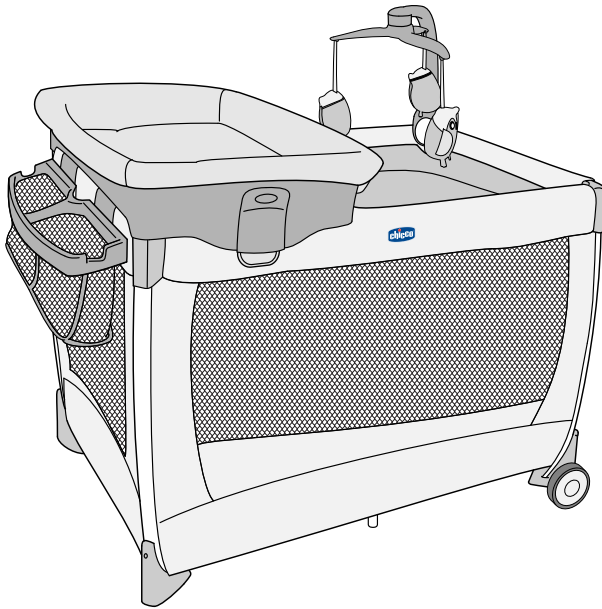




Read all instructions BEFORE  
assembly and USE of product.  
KEEP INSTRUCTIONS FOR  
FUTURE USE.

Lea todas las instrucciones ANTES  
de armar y USAR este producto.  
CONSERVE LAS INSTRUCCIONES  
PARA USO FUTURO.



# Lullaby Magic

Owner's Manual  
Manual del propietario



**Failure to follow these warnings and the instructions could result in serious injury or death**

- PLEASE READ THESE INSTRUCTIONS CAREFULLY TO ENSURE THE SAFETY OF YOUR CHILD.
  - ALWAYS PROVIDE THE SUPERVISION NECESSARY FOR THE CONTINUED SAFETY OF YOUR CHILD. WHEN USED FOR PLAYING, NEVER LEAVE CHILD UNATTENDED.
  - Playard MUST be fully assembled with all top rails and center floor hub locked into position prior to use or attaching bassinet. Make sure latches are secure.
  - DO NOT place child in playard unless all top rails and center floor hub are securely locked into position and floor pad is in proper place. Infant may roll into space between pad and loose mesh sides causing suffocation.
  - Stop using this product when your child reaches 35 inches (89 cm) in height, weighs more than 30lbs (14kg), or is able to climb out.
  - DO NOT use the bassinet when a child is in the playard.
  - FALL HAZARD - To help prevent falls, do not use bassinet when infant begins to push up on hands and knees or weighs over 15lbs. (6.8kg), whichever comes first.
  - Child can become entrapped and die when improvised netting or covers are placed on top of product. Never add such items to confine child in product.
  - DO NOT use bassinet on a bed, floor or other surfaces.
  - The bassinet is designed for use ONLY with this Chicco Lullaby Magic Playard.
  - Stop using the changing table when your child reaches 25lbs (11.4 kg).
  - Never use this product if there are any loose or missing fasteners, loose joints, broken parts, or torn mesh/fabric. Check before assembly and periodically during use. Contact Chicco for replacement parts and instruction if needed. Never substitute parts.
  - Although Chicco DOES NOT RECOMMEND refinishing this product, if you choose to refinish, use a nontoxic finish specified for children's products.
- SUFFOCATION HAZARDS - Infants can suffocate:**
- In gaps between extra padding and product side, and
  - On soft bedding.
  - Use ONLY the mattress provided by Chicco. Never add a pillow, comforter, or another mattress for padding.
  - If a sheet is used with the pad, use only a fitted playard sheet specifically designed to fit snug with at least 2" (5cm) under all sides of the mattress. The sheet must allow proper use of the mattress retention straps.



**Failure to follow these warnings and the instructions could result in serious injury or death**

- DO NOT leave child in product with any side lowered. Be sure all sides are raised and locked in position whenever child is in product.
- NEVER use plastic shipping bags as mattress covers. Do not use plastic film as mattress cover unless sold and intended for that purpose. They can cause suffocation.
- DO NOT use a water mattress with this product.
- Strings can cause strangulation! DO NOT place items with a string around child's neck (hood strings, pacifier cords, etc.) or attach strings to toys.
- DO NOT suspend strings into the bassinet or playard.
- DO NOT place the playard near a window where cords from blinds or drapes can strangle a child.
- Never leave the bassinet in place when child is in playard.

**STRANGULATION HAZARDS:**

- NEVER use additional mattresses, padding, sheets, or other objects that will permit your child to climb out, fall and/or be injured. If you choose to ignore this warning, then remove additional padding, large toy, and other objects that could serve as steps for climbing out when your child is able to pull to a standing position.
- STOP using Bassinet when child can roll over or push up on hands and knees or reaches 15lbs. (6.8 kg), whichever comes first.
- Strangulation Hazard: Child can lift changing table and get neck trapped between changing table and playard frame.
- Never leave changing table in place when child is in the playard.

**OTHER HAZARDS:**

- Keep bassinet and playard away from stoves, heaters, fireplaces and other hazards which can cause injury to your child.
- To reduce the risk of SIDS (Sudden Infant Death Syndrome), pediatricians recommend healthy infants be placed on their back to sleep unless otherwise advised by a physician.
- DO NOT place more than one child in bassinet or playard.
- DO NOT move or fold bassinet or playard with child in it - child could be injured.

## **ADVERTENCIA**

**El incumplimiento de estas advertencias e instrucciones puede ocasionar lesiones graves o la muerte.**

- LEA ESTAS INSTRUCCIONES CON ATENCIÓN PARA GARANTIZAR LA SEGURIDAD DEL NIÑO.
- PROPORCIONE SIEMPRE LA SUPERVISIÓN NECESARIA PARA LA SEGURIDAD CONTINUA DEL NIÑO. CUANDO USE EL CORRALITO PARA JUGAR, NO DEJE NUNCA AL NIÑO SOLO.
- El corralito DEBE armarse por completo con las barandas superiores y la base central del piso trabadas en la posición correcta antes de usar el corralito o colocar la cuna. Asegúrese de que los seguros estén firmes.
- NO coloque al niño en el corralito hasta que las barandas superiores y la base central del piso estén trabadas en la posición correcta y la almohadilla para el piso esté ubicada correctamente. El niño puede rodar en el espacio entre la almohadilla y los laterales de malla floja, y corre riesgo de sufrir asfixia.
- Deje de usar este producto cuando el niño mida 35 pulgadas (89 cm) de altura, pese más de 30 libras (14 kg) o pueda trepar.
- NO use la cuna cuando haya un niño en el corralito.
- RIESGO DE CAÍDAS- Para evitar caídas, no use la cuna cuando el niño comience a incorporarse apoyándose en las manos y las rodillas o cuando pese más de 15 libras (6.8 kg), lo que ocurra primero.
- El niño puede quedar atrapado y morir si se colocan redes o cubiertas improvisadas encima del producto. Nunca agregue tales elementos para encerrar al niño en el corralito.
- NO use la cuna sobre una cama, el piso u otras superficies.
- La cuna está diseñada para usarse ÚNICAMENTE en este corralito Lullaby Magic de Chicco.
- Deje de utilizar el cambiador cuando el niño pese 25 libras (11.4 kg).
- No use nunca este producto si le faltan sujetadores o están flojos o si tiene juntas flojas, piezas rotas o la red/tela desgarrada. Revíselo antes de armarlo y en forma periódica durante el uso. Comuníquese con Chicco para obtener piezas de repuesto e instrucciones en caso de ser necesario. Nunca reemplace las piezas.
- Aunque Chicco NO RECOMIENDA volver a pintar este producto, si elige volver a pintarlo use un acabado no tóxico específico para productos para niños.

## **ADVERTENCIA**

**El incumplimiento de estas advertencias e instrucciones puede ocasionar lesiones graves o la muerte.**

**RIESGO DE SOFOCACIÓN** - Los bebés pueden asfixiarse:

- En los espacios entre colchoneta adicional y el lado de la cuna, y
- En ropa de cama blanda.
- Use **SOLAMENTE** el colchón proporcionado por CHICCO. **NUNCA** agregue una almohada, una colcha, u otro colchón para crear una superficie más acolchada.
- Si una hoja se utiliza con el teclado, utilice sólo una hoja de corral equipada específicamente diseñada para ajuste perfecto con al menos 2" (5cm) en todos los lados del colchón. La hoja debe permitir el uso correcto de las correas de retención del colchón.
- **NO** deje al niño en el corralito con todos los lados bajos. Siempre que el niño esté en el corralito asegúrese de que todos los lados estén levantados y trabados en su lugar.
- **NUNCA** use bolsas de embalaje de plástico como fundas para el colchón. No use películas de plástico como fundas para el colchón, a menos que se vendan y estén fabricadas con ese fin. Pueden provocar asfixia.
- **NO** use colchón de agua con este producto.

**RIESGO DE ESTRANGULAMIENTO:**

- **NUNCA** use colchones, acolchados o sábanas adicionales ni otros objetos que permitan que el niño se trepe, caiga o se lastime. Si decide ignorar esta advertencia, entonces saque cualquier acolchado adicional, juguete grande y otros objetos que pudieran servir como escalón para trepar y salir cuando su niño pueda ponerse de pie.
- **DEJE** de usar la cuna cuando el niño pueda rodar, incorporarse apoyándose en las manos y las rodillas o alcance las 15 libras (6.8 kg), lo que ocurra primero.
- Riesgo de estrangulamiento: El niño puede levantar el cambiador y quedar atrapado a la altura del cuello entre el cambiador y el marco del corralito.
- Nunca deje el cambiador en su lugar cuando el niño se encuentre en el corralito.
- Las cuerdas pueden provocar estrangulamiento. **NO** coloque elementos con cuerda alrededor del cuello del niño (cuerdas de capuchas, chupetes, etc.) ni ate cuerdas a los juguetes.

## **ADVERTENCIA**

**El incumplimiento de estas advertencias e instrucciones puede ocasionar lesiones graves o la muerte.**

- NO cuelgue cuerdas en la cuna o el corralito.
- NO coloque el corralito cerca de una ventana donde las cuerdas de persianas o cortinas puedan estrangular al niño.
- Nunca deje la cuna puesta cuando el niño se encuentre en el corralito.

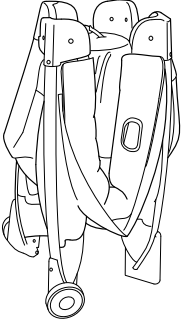
### **OTROS RIESGOS:**

- Mantenga la cuna y el corralito lejos de estufas, calentadores, chimeneas y otros peligros que puedan provocar lesiones a su niño.
- Para reducir el riesgo de SIMS (síndrome infantil de muerte súbita), los pediatras recomiendan colocar a los bebés sanos de espaldas para dormir, a menos que un médico indique lo contrario.
- NO coloque más de un niño en la cuna o el corralito.
- NO mueva ni pliegue la cuna o el corralito con el niño adentro: el niño se podría lesionar.

## Parts List

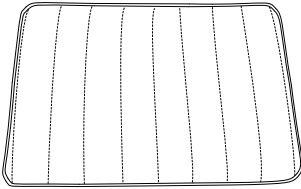
## Lista de las piezas

**A.**



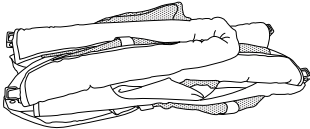
A. - Lullaby Magic Frame  
A. - Estructura de Lullaby Magic

**B.**



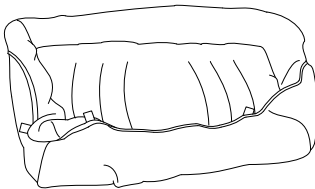
B. - Mattress Pad  
B. - Colchoneta

**C.**



C. - Bassinet  
C. - Cuna

**D.**

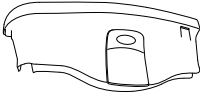


D. - Changing Pad  
D. - Cambiador

## Parts List

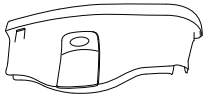
## Lista de las piezas

**E.**



E. - Changing Table Frame End - Left  
E. - Extremo de la estructura del cambiador (izquierdo)

**F.**



F. - Changing Table Frame End - Right  
F. - Extremo de la estructura del cambiador (derecho)

**G.**



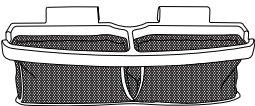
G. - Changing Table Frame Side  
G. - Costado de la estructura del cambiador

**H.**



H. - Changing Pad Frame Bar  
H. - Barra de la estructura del cambiador

**I.**



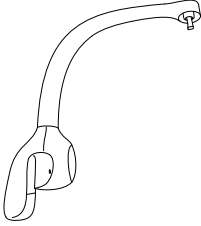
I. - Accessory Caddy  
I. - Bolsillo para accesorios



## Parts List

## Lista de las piezas

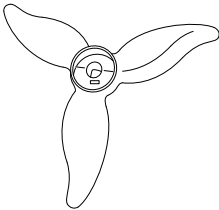
**J.**



J. - Mobile

J. - Móvil

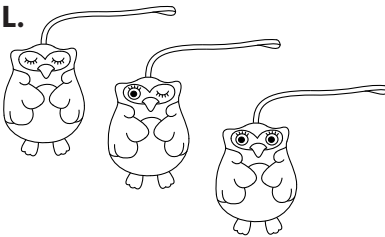
**K.**



K. - Mobile Toy Hanger

K. - Soporte colgante para juguetes del móvil

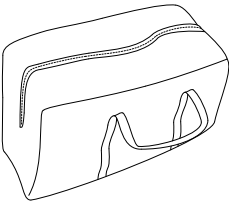
**L.**



L. - Toys

L. - Juguetes

**M.**



M. - Storage Bag

M. - Bolsa de almacenamiento

## Setting Up the Playard

## Instalación del corralito

### **⚠ WARNING**

Before use remove and dispose of any plastic bags and keep them out of reach of children to avoid the danger of suffocation. Failure to follow these warnings and instructions could result in serious injury or death. Make sure top rails and center floor hub are locked and secure before use. This product requires adult assembly. Keep fingers clear of top corners during setup.

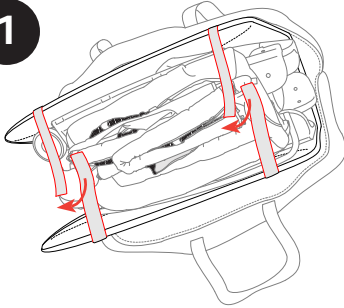
### **⚠ ADVERTENCIA**

Antes del uso, saque y deseche las bolsas de plástico y manténgalas alejadas del alcance de los niños para evitar el peligro de asfixia. El incumplimiento de estas advertencias e instrucciones puede ocasionar lesiones graves o la muerte. Asegúrese de que las barandas superiores y la base central del piso estén trabadas y fijas antes de usar el corralito. Este producto debe ser ensamblado por un adulto. Mantenga los dedos alejados de las esquinas superiores durante el montaje.

## Setting Up the Playard

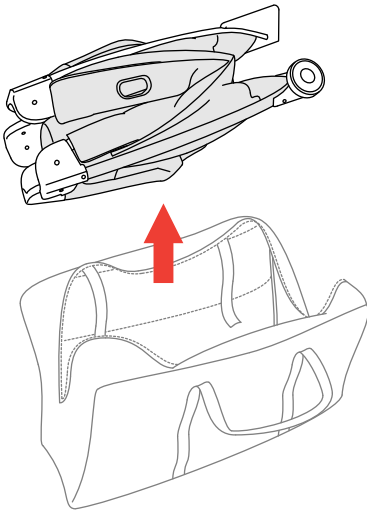
## Instalación del corralito

1



1. Undo hook and loop straps on the Mattress Pad and remove Lullaby Magic Frame (A) from the Storage Bag.

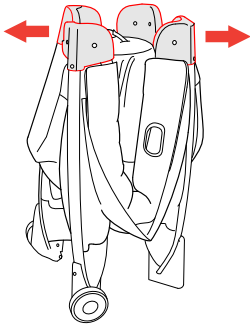
1. Abra las correas sujetadoras de velcro del colchón y saque la estructura de Lullaby Magic (A) de la bolsa de almacenamiento.



## Setting Up the Playard

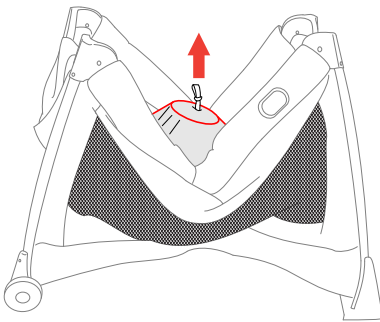
### Instalación del corralito

2



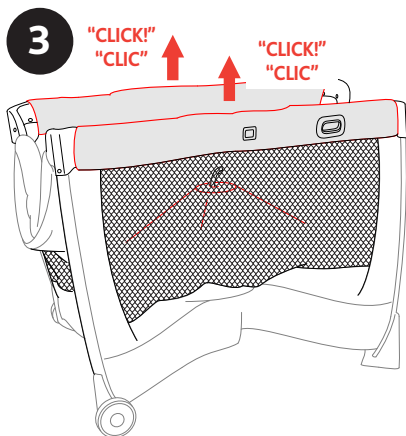
2. With the Lullaby Magic Frame (A) standing upright, pull the corners apart as shown. The center floor hub must be pulled up to allow the top rails to lock. If needed, pull up on the center floor hub release strap to lift the floor.

2. Ponga la estructura de Lullaby Magic (A) en posición vertical y separe las esquinas como se muestra. Debe tirarse de la base central del piso hacia arriba para permitir que las barandas superiores se traben. En caso de ser necesario, tire de la correa de liberación de la base central del piso para levantarlo.

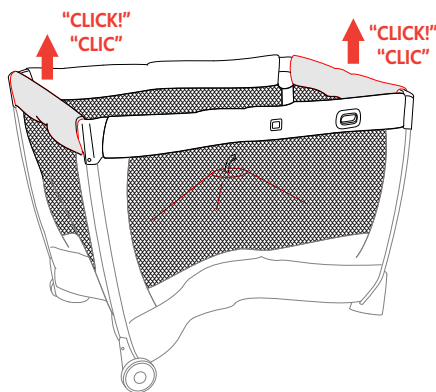


## Setting Up the Playard

### Instalación del corralito



3. With the center hub even (or level) with the 4 corners. Pull up on the top rail center joint to "Click" lock them into their open position. Both sides of the center joint must lock for the top rail to stay open. Repeat for all four top rails. This step is very important for the safety of your child. Make sure the center hub is still pulled up during this step or the side rails will not be able to be latched.

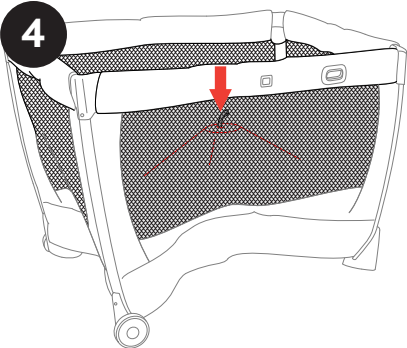


3. La base central debe estar pareja (o nivelada) con las 4 esquinas. Tire hacia arriba en la junta del centro de la baranda superior hasta escuchar el clic que indica que se fijó en posición abierta. Para que la baranda superior permanezca abierta se deben trabar ambos lados de la junta central. Repita para las cuatro barandas superiores. Este paso es muy importante para la seguridad del niño. Asegúrese de que la base central esté todavía levantada durante este paso o las barandas laterales no se podrán trabar.

## Setting Up the Playard

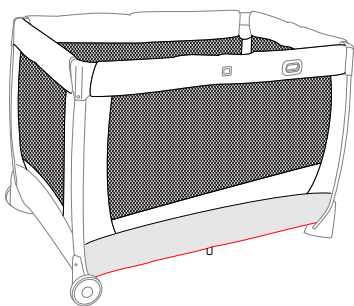
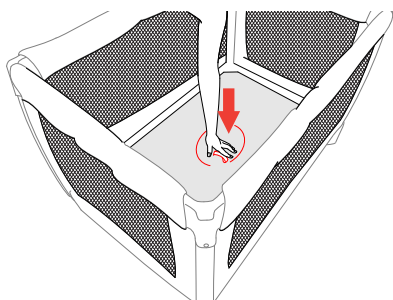
### Instalación del corralito

4



4. Push down on the center floor hub until the bottom of the playard is flat.

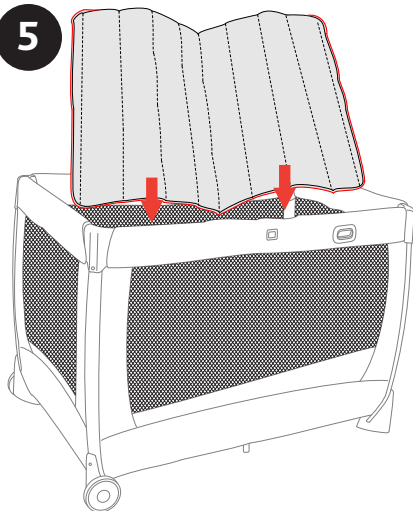
4. Empuje la base central del piso hacia abajo hasta que la base del corralito esté plana.



## Setting Up the Playard

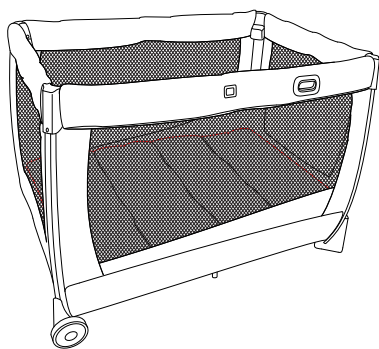
## Instalación del corralito

5



5. Install Mattress Pad (B), padded side up. Do not use playard without Mattress Pad and make sure to fold strap underneath Mattress Pad

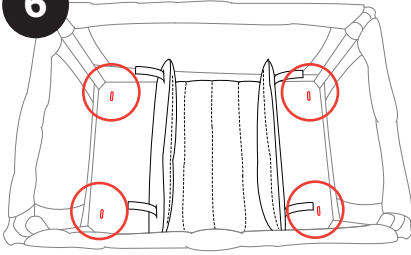
5. Instale la colchoneta (B), con el lado acolchado hacia arriba. No use el corralito sin la colchoneta.



## Setting Up the Playard

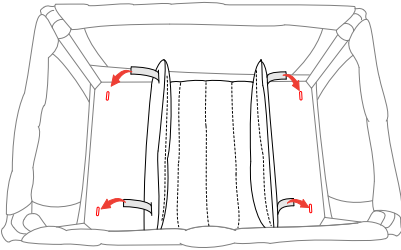
### Instalación del corralito

6



6. Locate 4 Mattress Pad strap holes on the floor of the playard. Thread the 4 hook and loop straps through to the floor of the playard as shown.

6. Ubique los 4 orificios para las correas de la colchoneta en el piso del corralito. Pase las 4 correas sujetadoras de velcro hasta el piso del corralito como se muestra.

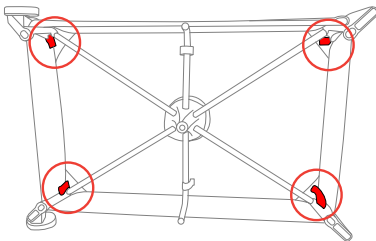
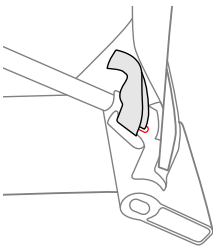
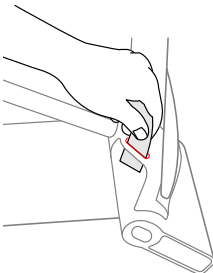
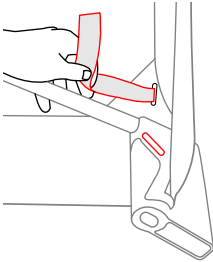




## Setting Up the Playard

### Instalación del corralito

7



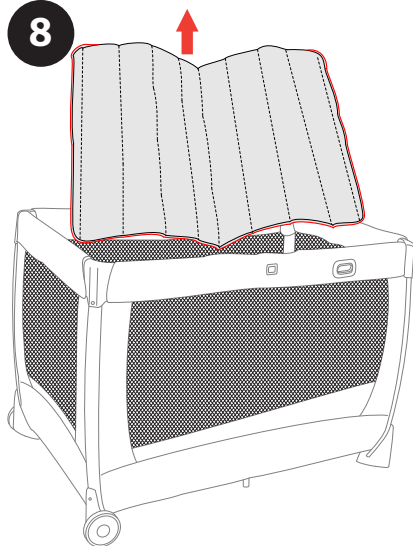
7. Turn the playard on its side and pull the straps through the floor of the playard. Thread the straps through the slot on the playard foot as shown. Pull hook and loop strap tight and then attach together to secure Mattress Pad. Do this for all 4 mattress corners. Pull up on mattress pad to make sure it is secure.

7. Ponga el corralito de lado y tire de las correas hasta que pasen a través del piso del corralito. Pase las correas a través de la ranura de la pata del corralito como muestra la imagen. Suba las correas sujetadoras de velcro y luego ajústelas para asegurar la colchoneta. Haga esto en las 4 esquinas de la colchoneta. Tire de la colchoneta hacia arriba para verificar la fijación asegurar para.

## Setting Up the Bassinet

## Instalación del la cuna

8



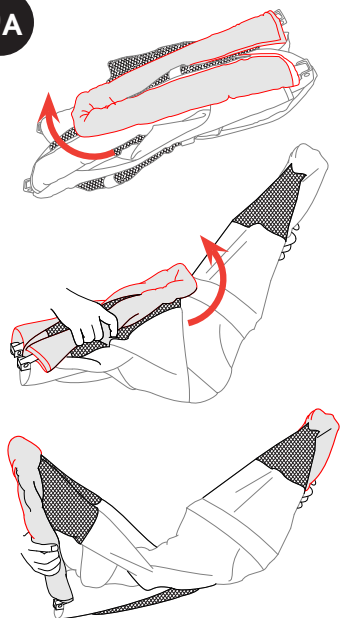
8. Undo the hook and loop straps from the frame and remove Mattress Pad from playard.

8. Afloje las correas sujetadoras de velcro de la estructura y saque la colchoneta del corralito.

## Setting Up the Bassinet

## Instalación del la cuna

9A



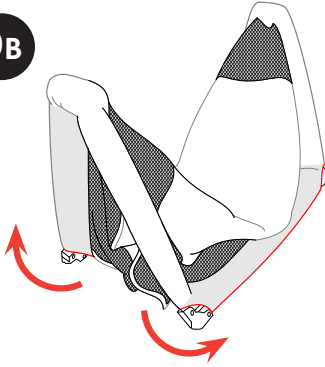
9A. Unfold the Bassinet (C) sides as shown.

9A. Abra los lados de la cuna (C) como se muestra.

## Setting Up the Bassinet

### Instalación del la cuna

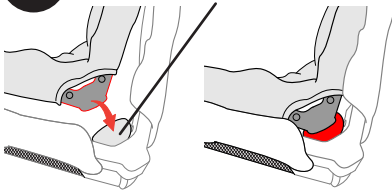
9B



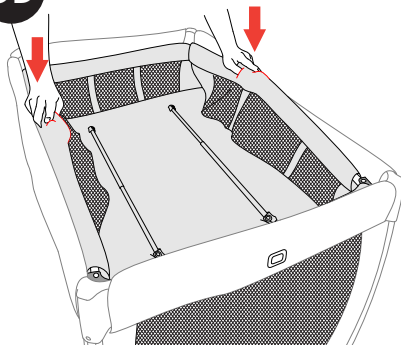
9B. Unfold the Bassinet ends over the playard frame. Fit the 4 corner Bassinet Supports on the Lullaby playard as shown 9C. Once the Bassinet is resting on the supports push down on the center joints on the long sides of the Bassinet 9D. This will secure the Bassinet into place. Push down on Bassinet to be sure it is secure.

9C

Bassinet Supports  
Admite cuna



9D



9B. Abra los extremos de la cuna sobre la estructura del corralito. Calce las 4 esquinas de la cuna sobre los 4 soportes para cuna en las esquinas del corralito Lullaby como se muestra en 9C. Una vez que la cuna esté apoyada sobre los soportes, presione hacia abajo las juntas centrales de los lados largos de la cuna como se muestra en 9D. Esto fijará la cuna en su lugar. Empuje la cuna hacia abajo para asegurarse de que esté firme.

## Setting Up the Bassinet

## Instalación del la cuna

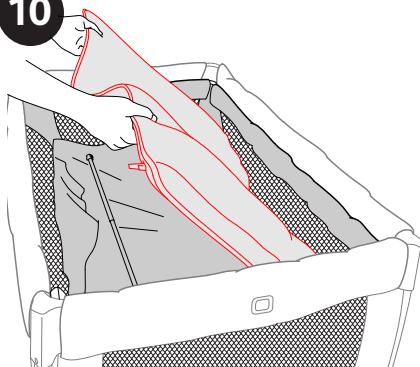
### ⚠ WARNING

Do not place Bassinet on unit if a child is in the playard. Make sure playard is fully assembled.

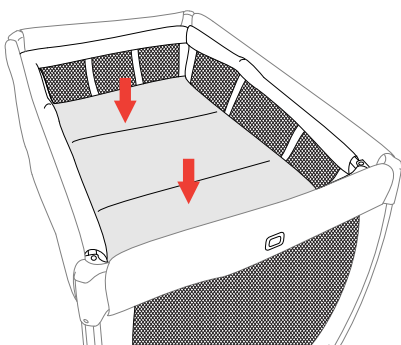
### ⚠ ADVERTENCIA

No coloque la cuna en la unidad si hay un niño en el corralito. Asegúrese de que el corralito esté completamente armado.

10



10. The Mattress Pad is slightly larger than the opening of the Bassinet. Do not fully open the Mattress Pad. Insert the Mattress Pad on an angle and slide it towards the side opposite of you. Adjust the mattress to fit the opposite corners before inserting the end closest to you. When the Mattress Pad is fully inserted on the bottom you can flatten it out. This will make the sides taught and remove any slack in the fabric. Always check to make sure the hook and loop straps are folded under the Mattress Pad.

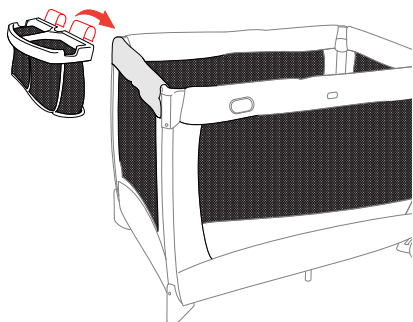


10. La colchoneta es ligeramente más grande que la apertura de la cuna. No abra la colchoneta completamente. Inserte la colchoneta en un ángulo y deslízela hacia el lado opuesto a donde usted se encuentra. Ajuste la colchoneta para que calce en las esquinas opuestas antes de insertar el extremo que se encuentra más cerca suyo. Cuando la colchoneta esté completamente encajada sobre el fondo puede aplanarla. Esto dejará los lados rígidos y eliminará cualquier parte floja en la tela. Siempre revise que las correas sujetadoras de velcro estén plegadas debajo de la colchoneta.

## Attaching Accessory Caddy

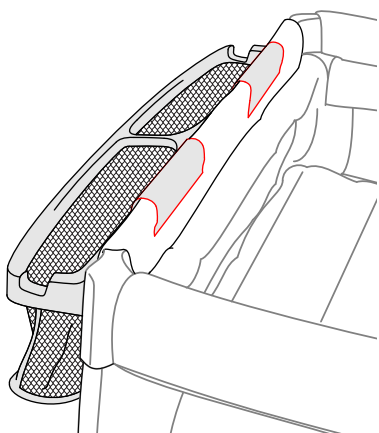
### Cómo fijar el bolsillo para accesorios

11



11. Attach the Accessory Caddy (I) to the side top rail of the playard as shown.

11. Fije el bolsillo para accesorios (I) en la baranda lateral del corralito como se muestra.



## Changing Table Warnings

### Advertencias para el cambiador

#### **⚠ WARNING**

**FALL HAZARD - To prevent death or serious injury, always keep child within arm's reach.**

- Never leave child unattended.
- Stop using the changing table when your child reaches 25lbs (11.4kg).
- Do not use on the floor, bed, counter or other surfaces.
- Do not use changing table as a sleeping or play area.
- Always remove the changing table when your child is in the playard.
- Do not use changing unit if it is damaged or broken.

#### **⚠ ADVERTENCIA**

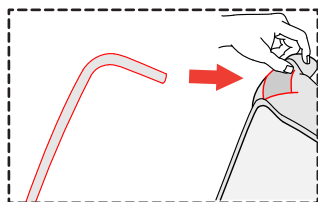
**RIESGO DE CAÍDAS:** para evitar la muerte o lesiones graves, mantenga siempre al niño al alcance de la mano.

- Nunca deje al niño desatendido.
- Deje de utilizar el cambiador cuando el niño pese 25 libras (11.4kg).
- No lo use sobre el piso, la cama, el mostrador u otras superficies.
- No use el cambiador como lugar para jugar o dormir.
- Saque siempre el cambiador cuando el niño esté en el corralito.
- No use el cambiador si está dañado o roto.

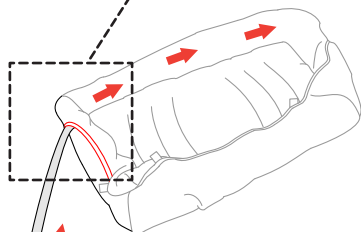
## Assembling Changing Table

### Cómo armar el cambiador

12

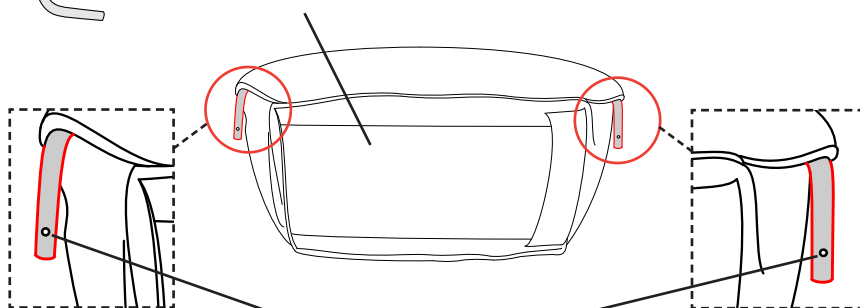


12. Locate the opening in the side of the Changing Pad (D) and insert the Changing Table Frame Bar (H). Both ends and snap buttons should be visible after assembling.



12. Ubique la abertura en el costado del cambiador (D) e inserte la barra de la estructura del cambiador (H). Después del armado ambos extremos y los botones de broche deben quedar visibles.

Bottom of Changing pad  
Parte inferior del cambiador



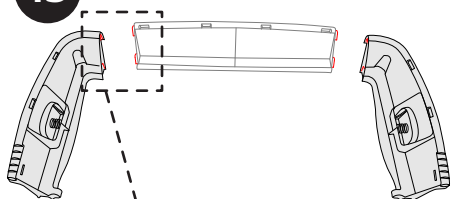
Snap button  
Botón de broche



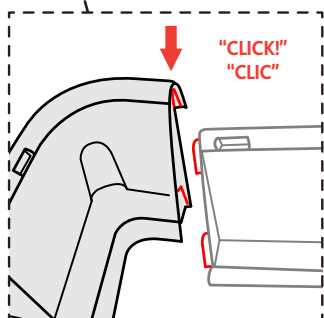
## Assembling Changing Table

### Cómo armar el cambiador

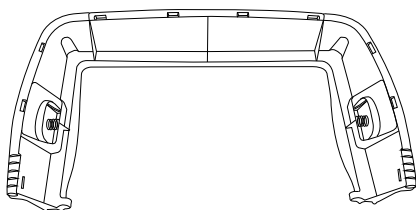
13



13. Attach the Changing Table Frame End - Left (E) to the Changing Table Frame Side (G) by lining up the tabs and sliding the Frame End down until it "Clicks" into place. Repeat for the Changing Table Frame End - Right (F).



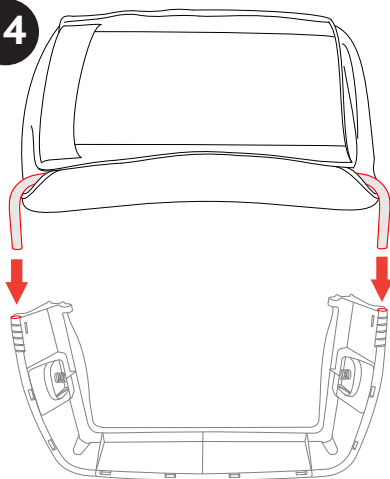
13. Fije el extremo de la estructura del cambiador (izquierdo) (E) en el costado de la estructura del cambiador (G). Para ello alinee las lengüetas y deslice el extremo de la estructura hacia abajo hasta escuchar el clic que indica que está en su lugar. Repita para el extremo de la estructura del cambiador (derecho) (F).



## Assembling Changing Table

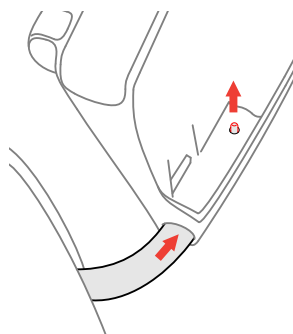
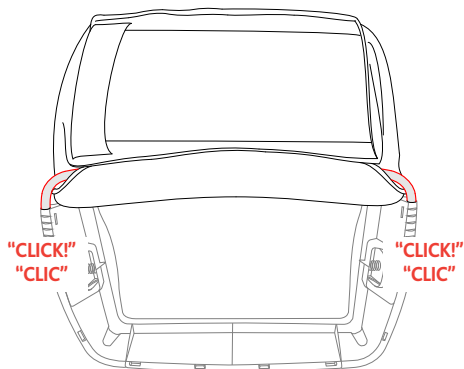
### Cómo armar el cambiador

14



14. With the bottom of the Changing Pad (D) facing up, push the ends of the Changing Table Frame Bar (H) into the changing table frame assembly until it "Click" locks in place.

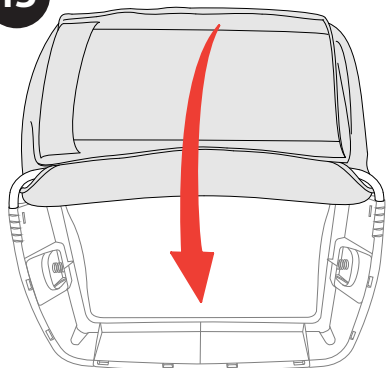
14. Con la parte inferior del cambiador (D) hacia arriba, empuje los extremos de la barra de la estructura del cambiador (H) dentro de la estructura del cambiador hasta escuchar el clic que indica que se fijó en su lugar.



## Assembling Changing Table

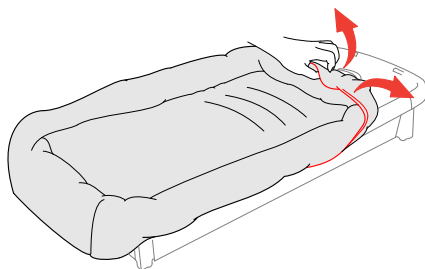
### Cómo armar el cambiador

15



15. Pull the fabric of the Changing Pad (D) over and around the edges of the changing table frame assembly as shown.

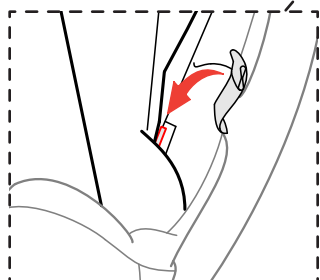
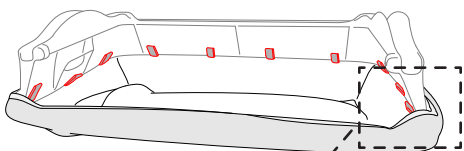
15. Pase la tela del cambiador (D) por encima y alrededor de los bordes de la estructura del cambiador como se muestra.



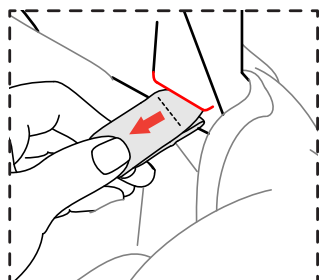
## Assembling Changing Table

### Cómo armar el cambiador

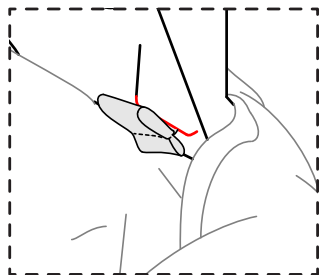
16



16. Flip the changing table over and locate the fabric tabs along the outside of the changing pad. Thread the fabric tabs through the corresponding openings on the frame and pull the fabric tabs through.



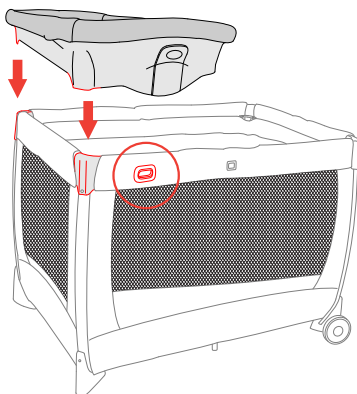
16. Dé vuelta el cambiador y ubique las lengüetas de tela a lo largo de la parte de afuera del cambiador. Pase las lengüetas de tela a través de las aberturas correspondientes en el marco.



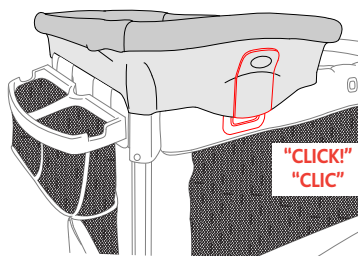
## Assembling Changing Table

### Cómo armar el cambiador

17



"CLICK!"  
"CLIC"



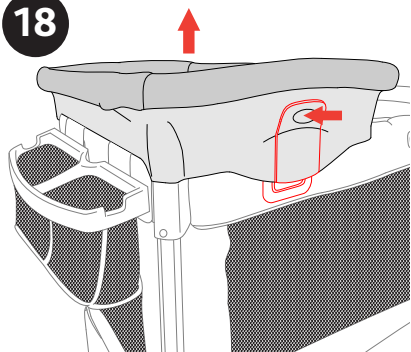
17. IMPORTANT: The changing table can only be attached to one end of the playard. Locate the changing table latch pockets on the side of the playard. Assemble the changing table by lining up the corners of the changing table frame with the corners of the playard. Press down until the changing table latches "Click" lock into the playard latch pockets. Always attach changing table securely. Pull up on changing table to check for attachment.

17. IMPORTANTE: el cambiador solo se puede fijar en un extremo del corralito. Ubique los bolsillos de las trabas del cambiador en el costado del corralito. Para armar el cambiador alinee las esquinas de la estructura del cambiador con las esquinas del corralito. Presione hacia abajo hasta que el cambiador se trabe con un clic en los bolsillos de las trabas del corralito. Siempre fije el cambiador de un modo seguro. Tire del cambiador hacia arriba para verificar la fijación.

## Storing Changing Table

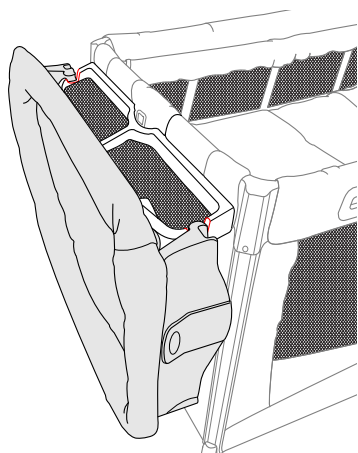
### Cómo guardar el cambiador

18



18. Remove the changing table by pushing in on the release buttons and lifting up. The changing table can be stored by hanging on the Accessory Caddy as shown.

18. Para sacar el cambiador, presione los botones de desbloqueo y tire hacia arriba. El cambiador se puede guardar colgándolo del bolsillo para accesorios como se muestra.



## Mobile Assembly and Use

### Cómo armar y usar el móvil

#### **⚠ WARNING**

Do not mix old and new batteries. Do not mix alkaline, standard (carbon-zinc), or rechargeable (nickel-cadmium) batteries. Remove batteries before storing this product.

#### **⚠ ADVERTENCIA**

No mezcle pilas nuevas con pilas usadas. No mezcle pilas alcalinas, estándar (de carbono-zinc) o recargables (de níquel-cadmio). Antes de guardar este producto sáquele las pilas.

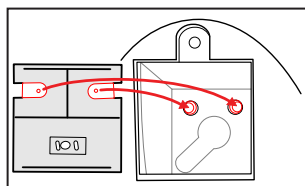
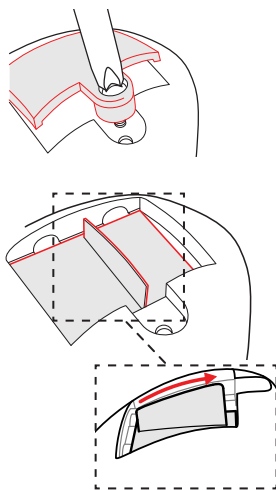
**⚠ WARNING** - Recommended use from birth to 5 months. **DO NOT** use the mobile unless it is attached to the corner of the playard. The mobile is intended for visual stimulation and is not intended to be grasped by the child. Always attach the provided fasteners (strings, straps, clamps, etc.) tightly to mobile and playard according to the instructions. Check frequently for loose or damaged parts. Possible entanglement or strangulation injury. **DO NOT** add additional strings or straps to mobile or playard. Remove toy when baby begins to push up on hands and knees.

**⚠ ADVERTENCIA** - Uso recomendado: del nacimiento hasta los 5 meses. **NO** use el móvil a menos que esté fijo a la esquina del corralito. El móvil es para que el niño lo use como estímulo visual y no para que lo agarre. Fije siempre los sujetadores provistos (cuerdas, correas, abrazaderas, etc.) firmemente al móvil y el corralito de acuerdo con las instrucciones. Revise frecuentemente para verificar que no haya piezas flojas o dañadas. Posible lesión por enredo o estrangulamiento. **NO** agregue cuerdas o correas adicionales al móvil o el corralito. Saque el juguete cuando el bebé comience a incorporarse apoyándose en las manos y las rodillas.

## Operate Mobile

### Cómo hacer funcionar el móvil

19



19. Before attempting to operate the corner electronics unit, install four AA batteries matching the polarity indicated inside battery compartment. Make sure battery compartment is installed correctly in the corner. The battery box contacts must align with the corner unit contacts. Use a Phillips screwdriver to unfasten battery cover.

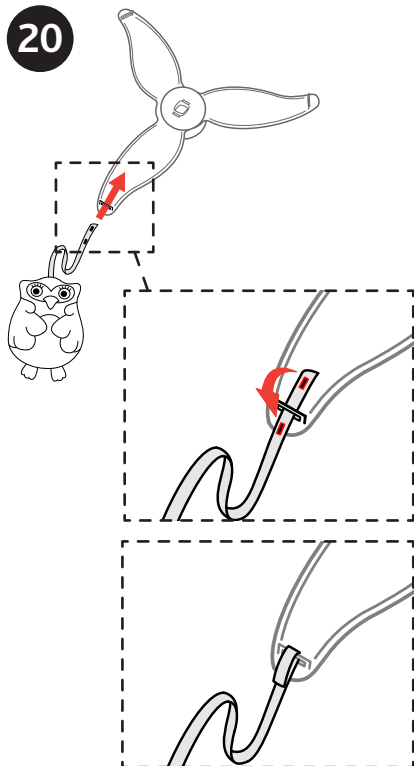
19. Antes de intentar hacer funcionar la unidad electrónica de la esquina, instale cuatro pilas AA que coincidan con la polaridad indicada dentro del compartimento de las pilas. Asegúrese de que el compartimento de las pilas esté instalado correctamente en la esquina. Los contactos de la caja para pilas deben estar alineados con los contactos de la unidad de la esquina. Use un destornillador Phillips para desatornillar la tapa de las pilas.



## Operate Mobile

### Cómo hacer funcionar el móvil

20



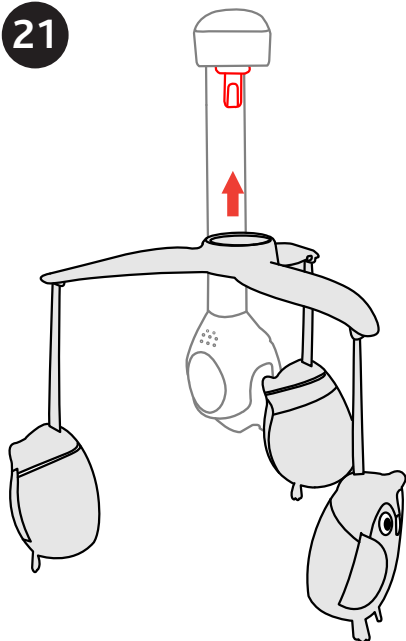
20. Slide the Toy (L) strap through the opening on one of the ends of the Mobile Toy Hanger (K). Fold the hook and loop strap together to secure the toy. Repeat step for the remaining 2 Toys.

20. Pase la correa del juguete (L) a través de la abertura en uno de los extremos del soporte colgante para juguetes del móvil (K). Pliegue la correa de sujeción de velcro sobre sí misma para fijar el juguete. Repita el paso para los otros 2 juguetes.

## Operate Mobile

### Cómo hacer funcionar el móvil

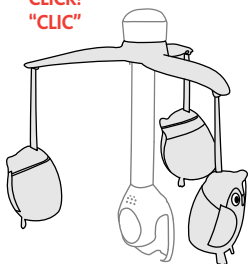
21



21. Line up the Mobile Toy Hanger (K) with the Mobile (J) and push up until they "Click" lock together. Lightly pull on toys to make sure secure.

21. Alinee el soporte colgante para juguetes del móvil (K) con el móvil (J) y empuje hacia arriba hasta que escuche el clic que indica que encajaron. Tire suavemente de los juguetes para asegurarse de que estén firmes.

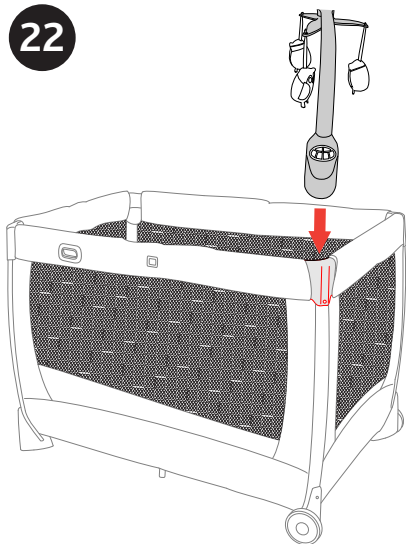
"CLICK!"  
"CLIC"



## Operate Mobile

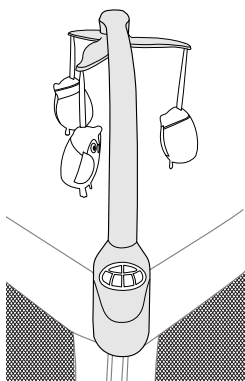
### Cómo hacer funcionar el móvil

22



22. Attach the mobile by sliding the base of the mobile down over any of the playard corners - DO NOT force.

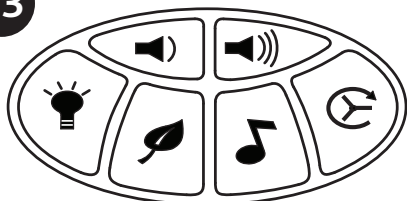
22. Fije el móvil deslizando la base hacia abajo sobre cualquiera de las esquinas del corralito. NO haga fuerza.



## Operate Mobile

### Cómo hacer funcionar el móvil

23



23. **VOLUME:** Press the (🔊) button to increase the sound. Press the (🔊) button to decrease the sound. There are 4 settings: Mute, Low, Medium and High.

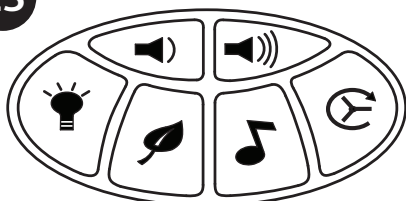
**LIGHT:** You can activate the 10 minute light cycle by pressing the LIGHT button (💡) once. The light cycle will automatically turn off in 10 minutes. To immediately stop the 10 minute light cycle, press the LIGHT button (💡) again. To restart the 10 minute light cycle, press the LIGHT button (💡) again.

**NATURE SOUNDS:** You can activate the 10 minute sound cycle by pressing the Nature Sounds button (🌿) once. To immediately stop the 10 minute sound cycle, press the Nature Sounds button (🌿) again. To skip to the next track on the sound cycle press the Nature Sounds button (🌿) again. To repeat the same track on a loop of 10 repetitions press the Nature Sounds button (🌿) and hold for 2 seconds.

**MUSIC:** You can activate the 10 minute music cycle by pressing the Music button (🎵) once. To immediately stop the 10 minute music cycle, press the Music button (🎵) again. To skip to the next track on the music cycle press the Music button (🎵) again. To repeat the same track on a loop of 10 repetitions press the Music button (🎵) and hold.

**MOBILE ROTATION:** You can activate the 10 minute rotation cycle by pressing the Mobile Rotation button (🔄) once. The rotation cycle will automatically turn off in 10 minutes. To immediately stop the 10 minute rotation cycle, press the Mobile Rotation button (🔄) again. To restart the 10 minute rotation cycle, press the Mobile Rotation button (🔄) again.

23



23. **VOLUMEN:** Presione el lado (🔊) del botón para aumentar el sonido. Presione el lado (🔇) del botón para disminuir el sonido. Hay 4 opciones: silencioso, bajo, medio y alto.

**LUZ:** puede activar el ciclo de luz de 10 minutos si presiona el botón LUZ (💡) una vez. El ciclo de luz se apagará automáticamente en 10 minutos. Para detener inmediatamente el ciclo de luz de 10 minutos, presione el botón LUZ (💡) nuevamente. Para reiniciar el ciclo de luz de 10 minutos, presione el botón LUZ (💡) nuevamente.

**SONIDOS DE LA NATURALEZA:** puede activar el ciclo de sonido de 10 minutos si presiona el botón sonidos de la naturaleza (🌿) una vez. Para detener inmediatamente el ciclo de sonidos de 10 minutos, presione el botón Sonidos de la naturaleza (🌿) nuevamente. Para pasar al siguiente tema del ciclo de sonidos, presione el botón Sonidos de la naturaleza (🌿) nuevamente. Para repetir el mismo tema 10 veces presione el botón Sonidos de la naturaleza (🌿) y sosténgalo presionado durante 2 segundos.

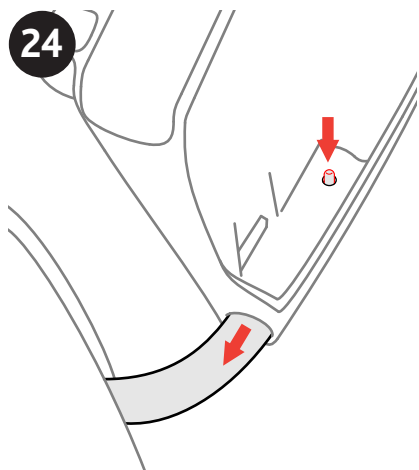
**MÚSICA:** puede activar el ciclo de música de 10 minutos si presiona el botón Música (🎵) una vez. Para detener inmediatamente el ciclo de música de 10 minutos, presione el botón Música (🎵) nuevamente. Para pasar al siguiente tema del ciclo de música, presione el botón Música (🎵) nuevamente. Para repetir el mismo tema 10 veces presione el botón Música (🎵) y sosténgalo presionado.

**ROTACIÓN DEL MÓVIL:** puede activar el ciclo de rotación de 10 minutos si presiona una vez el botón Rotación del móvil (🔄) El ciclo de rotación se apagará automáticamente en 10 minutos. Para detener inmediatamente el ciclo de rotación de 10 minutos, presione el botón Rotación del móvil (🔄) nuevamente. Para reiniciar el ciclo de rotación de 10 minutos, presione el botón Rotación del móvil (🔄) nuevamente.

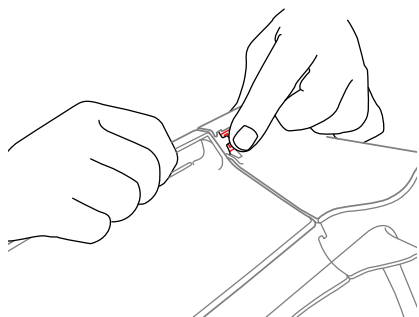
## Packing Up the Playard

### Cómo guardar el corralito

24



24. To Pack up the Lullaby Magic Playard: Remove Changing Table, follow steps 14-18 in reverse. Push in on the snap lock to remove the Changing Table Bar (H). When folding the Changing Table frame. Locate the tab underneath the top edge and pull back to release the Left and Right side of the Changing Table frame as shown.

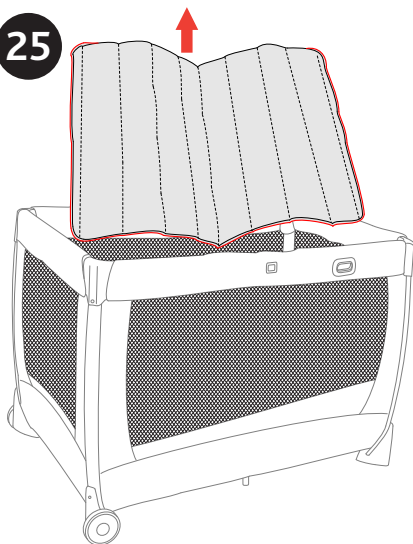


24. Para guardar el corralito Lullaby Magic: saque el cambiador, siga los pasos 14 a 18 en reversa. Apriete el cierre a presión para sacar la barra del cambiador (H). Al plegar la estructura del cambiador, ubique la lengüeta debajo del borde superior y tire para soltar los lados izquierdo y derecho de la estructura del cambiador como se muestra.

## Packing Up the Playard

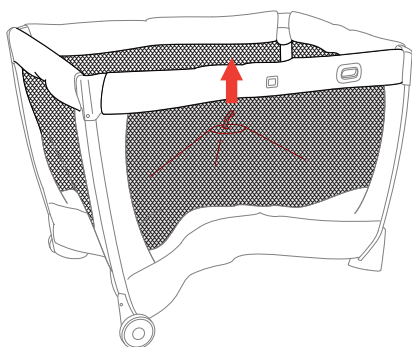
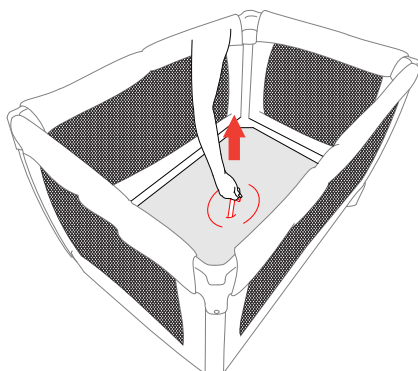
### Cómo guardar el corralito

25



25. Remove the Bassinet, Mobile, Accessory Caddy and Mattress Pad. Pull up on the center floor hub release strap and lift the center hub up as far as possible.

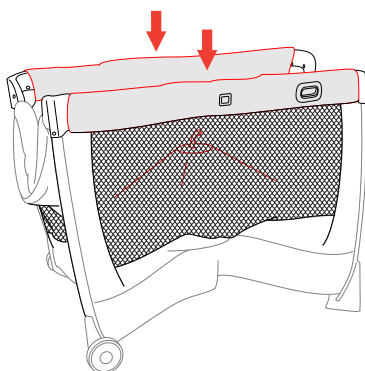
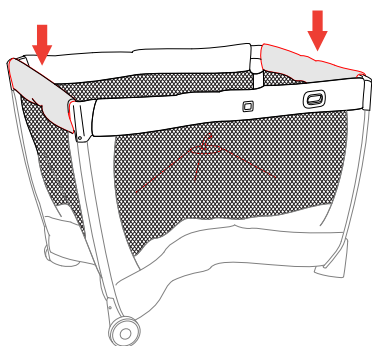
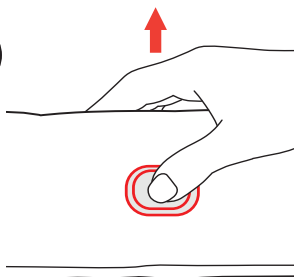
25. Saque la cuna, el móvil, el bolsillo para accesorios y la colchoneta. Tire de la correa de liberación de la base central del piso y levante la base central lo máximo que sea posible.



## Packing Up the Playard

### Cómo guardar el corralito

26



26. Lift and squeeze the Top Rails center release lock, then push down. Release all of the Top Rail locks on all 4 sides. If the Top Rail does not unlock pull up on the center hub to release the floor locks. Center floor hub must be even with top rails.

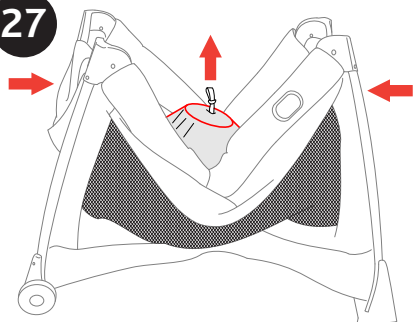
26. Levante y apriete la traba de liberación del centro de las barandas superiores y luego presione hacia abajo. Libere las trabas de las barandas superiores de los 4 lados. Si la baranda superior no se destraba, tire de la base central para liberar las trabas del piso. La base central del piso debe estar nivelada con las barandas superiores.



## Packing Up the Playard

### Cómo guardar el corralito

27



27. Pull up on the center floor hub release strap and pull the playard legs towards the center.

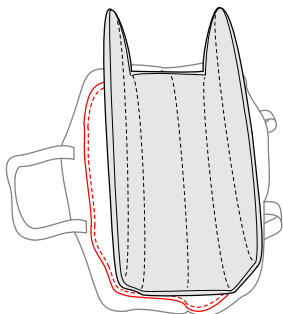
27. Tire de la correa de liberación de la base central del piso y lleve las patas del corralito hacia el centro.



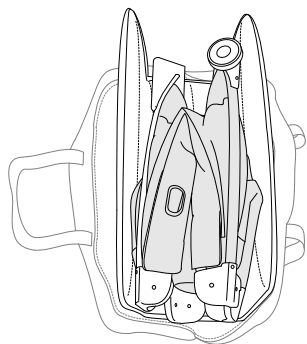
## Packing Up the Playard

### Cómo guardar el corralito

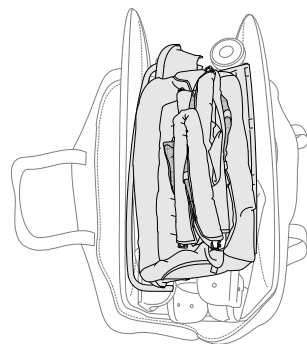
28



28. Place the Mattress Pad (B) into the Storage Bag (M) - Make sure the padded side of the mattress pad is facing up. Then Place the folded playard into the Mattress Pad. On top of the playard place the Changing Table parts and the Bassinet.



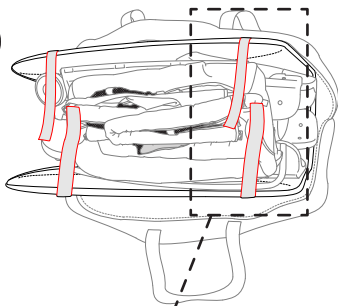
28. Coloque la colchoneta (B) dentro de la bolsa de almacenamiento (M). Asegúrese de que el lado acolchado de la colchoneta esté hacia arriba. Luego coloque el corralito plegado dentro de la colchoneta. Encima del corralito coloque las piezas del cambiador y el la cuna.



## Packing Up the Playard

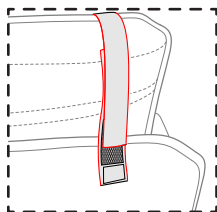
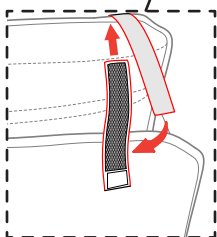
### Cómo guardar el corralito

29



29. To secure the parts into the Mattress Pad, line up the hook and loop straps and attach them together as shown.

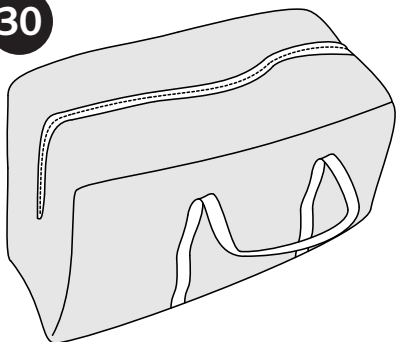
29. Para asegurar las piezas dentro de la colchoneta, alinear los correas que se adjuntarán como se muestra.



## Packing Up the Playard

### Cómo guardar el corralito

30



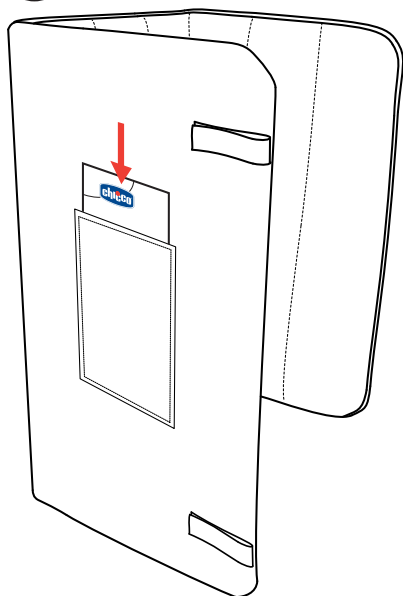
30. Pull up the sides of the storage bag and close the zipper.

30. Levante los lados de la bolsa de almacenamiento y cierre el cierre.

## Packing Up the Playard

### Cómo guardar el corralito

31



31. To keep instructions for future use: Place the manual in the storage sleeve located on the underside of the Mattress Pad.

31. Para conservar las instrucciones para usarlas en el futuro: Coloque el manual en el bolsillo de almacenamiento ubicado en la parte inferior de la colchoneta.

## Trouble Shooting Guide

### **TOP RAILS FAIL TO LOCK INTO AN UPRIGHT POSITION :**

Before top rails can be locked, the center floor hub must be pulled up as high as the 4 corners. If needed pull up on the center floor hub release strap. If necessary, pull the release strap up with one hand and lock rails one at a time. Call Chicco Customer Service (p. 58).

### **THE FLOOR JOINTS DO NOT FLATTEN:**

Turn playard upside down and make sure joints are free from foreign objects.

### **TOP RAILS DO NOT UNLOCK TO FOLD:**

Lift top rail first, then squeeze to release. Before top rails can be unlocked, the center floor hub must be pulled up. If needed pull up on the center floor hub release strap as high as the 4 corners.

### **FLOOR JOINTS DO NOT UNLOCK:**

Pull up on the center floor hub release strap to unlock floor joints.

### **FOLDED PLAYARD DOES NOT FIT INTO MATTRESS PAD AND IT IS DIFFICULT TO ATTACH HOOK AND LOOP STRAPS:**

Pull up on the center floor hub release strap and gather playard legs towards the center to make the playard more compact. If necessary, shift playard lower on pad or turn slightly and try again.

### **BASSINET DOES NOT FIT ONTO PLAYARD:**

Playard top rails must be fully upright and locked. Playard floor must be flat.

### **LULLABY MAGIC MOBILE CORNER DOES NOT FIT ONTO CORNER CAPS:**

DO NOT force the mobile corner over the playard corner cap. The mobile corner will fit onto any of the corners - Try another corner.

## Guía para resolver desperfectos

### **LAS BARANDAS SUPERIORES NO SE TRABAN EN LA POSICIÓN VERTICAL:**

Antes de trabar los rieles superiores, la base central del piso debe elevarse hasta alcanzar el nivel de las 4 esquinas. En caso de ser necesario, tire de la correa de liberación de la base central del piso. En caso de ser necesario, tire de la correa de liberación con una mano y trabe las barandas de a una por vez. Comuníquese con el Servicio al Cliente de Chicco (pág. 58).

### **LAS JUNTAS DEL PISO NO SE NIVELAN:**

Dé vuelta el corralito boca abajo y asegúrese de que las juntas estén libres de objetos extraños.

### **LAS BARANDAS SUPERIORES NO SE DESTRABAN PARA PLEGARSE:**

Levante primero la baranda superior y luego apriete para liberarla. Para que las barandas superiores se puedan destrabar, la base central del piso debe estar levantada. En caso de ser necesario, tire de la correa de liberación de la base central del piso hasta alcanzar el nivel de las 4 esquinas.

### **LAS JUNTAS DEL PISO NO SE DESTRABAN:**

Tire de la correa de liberación de la base central del piso para destrabar las juntas del piso.

### **EL CORRALITO PLEGADO NO ENCAJA EN LA COLCHONETA Y ES DIFÍCIL CERRAR LAS CORREAS SUJETADORAS DE VELCRO:**

Tire de la correa de liberación de la base central del piso y lleve las patas del corralito hacia el centro para plegar aún más el corralito. En caso de ser necesario, coloque el corralito un poco más abajo en la colchoneta o gire suavemente e inténtelo de nuevo.

### **LA CUNA NO ENCAJA EN EL CORRALITO:**

Las barandas superiores del corralito deben estar completamente rectas y trabadas. El piso del corralito debe estar plano.

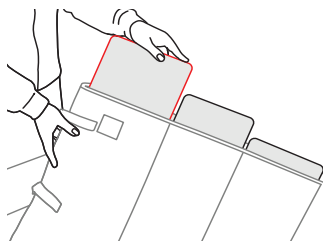
### **LA ESQUINA DEL MÓVIL LULLABY MAGIC NO ENCAJA EN LAS TAPAS DE LA ESQUINA:**

NO haga fuerza para encajar la esquina del móvil en la tapa de la esquina del corralito. La esquina del móvil encaja en cualquiera de las esquinas; pruebe otra.

## Cleaning and Maintenance

This product requires regular maintenance. The cleaning and maintenance of the lullaby must only be carried out by an adult.


The mattress cover can be machine washed by removing the floor boards. Locate the zipper on the mattress cover and unzip. Remove all of the floor boards and set them aside. Do not immerse the wooden floor boards in water. Wipe clean with a damp cloth and mild detergent (do not use bleach). Hand wash the mattress cover in cold water or delicate cycle using a mild detergent (do not use bleach). Hang to dry.





### CLEANING


Please refer to the care label for instructions on cleaning the fabric parts of the lullaby. Below are the cleaning symbols and their meanings:

 Wash by hand in cold water.

 Do not bleach.

 Do not tumble dry.

 Do not iron.

 Do not dry clean.

Periodically wipe clean plastic parts with a soft damp cloth. Always dry the metal parts to prevent the formation of rust if the lullaby has come into contact with water.

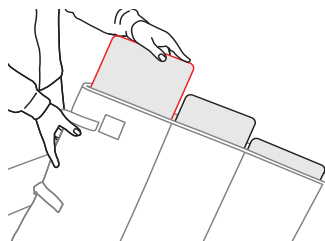
### MAINTENANCE

Periodically check the lullaby for loose screws, worn parts, torn material or stitching. Replace or repair the parts as needed. Use only Chicco replacement parts. Keep the lullaby in a dry place. If lullaby becomes wet open lullaby and allow to dry completely. Prolonged exposure to direct sunlight may cause the fabric to fade and plastic parts to warp.



## Limpieza y mantenimiento

Este producto requiere un mantenimiento regular. La limpieza y el mantenimiento del corralito solo deben ser realizados por un adulto.



La funda del colchón se puede lavar a máquina si se quitan las tablas del piso. Ubique el cierre en la funda del colchón y ábralo. Saque todas las tablas del piso y póngalas a un lado. No sumerja las tablas de madera del piso en agua. Límpielas con un trapo húmedo y detergente suave (no use lavandina). Lave la funda del colchón a mano con agua fría o en lavarropas, en un ciclo para prendas delicadas con un jabón suave (no use lavandina). Cuélguela para secar.

### LIMPIEZA

Consulte las instrucciones sobre la limpieza de las partes de tela en la etiqueta de cuidados. A continuación encontrará los símbolos de limpieza y sus significados:



Lavar a mano con agua fría.



No utilizar lavandina.



No secar a máquina.



No planchar.



No limpiar en seco.

Limpie periódicamente las partes de plástico con un trapo suave húmedo. Seque siempre las partes de metal para evitar la formación de óxido si el corralito estuvo en contacto con agua.

### MANTENIMIENTO

Revise periódicamente el corralito para verificar la costura y si hay tornillos sueltos, piezas desgastadas o material roto. Reemplace o repare las piezas en caso de que sea necesario. Sólo utilice piezas de repuesto de Chicco. Mantenga el corralito en un lugar seco. Si el corralito se moja ábralo y deje que se seque por completo. La exposición prolongada a la luz directa del sol puede hacer que la tela pierda el color y que las piezas plásticas se deformen.

## For More Information

## Más información

If you have any questions or comments about this product, or are missing any of the parts. Please do not return this product to the store. Contact us in one of the following ways:

Si tiene preguntas o sugerencias sobre este producto, o falta alguna de las partes, no devuelva este producto a la tienda. Comuníquese con nosotros por alguno de los siguientes medios:



(877)-424-4226



[info.usa@artsana.com](mailto:info.usa@artsana.com)



[www.chiccousa.com](http://www.chiccousa.com)



1826 William Penn Way  
Lancaster, PA 17601





[www.chiccousa.com](http://www.chiccousa.com)