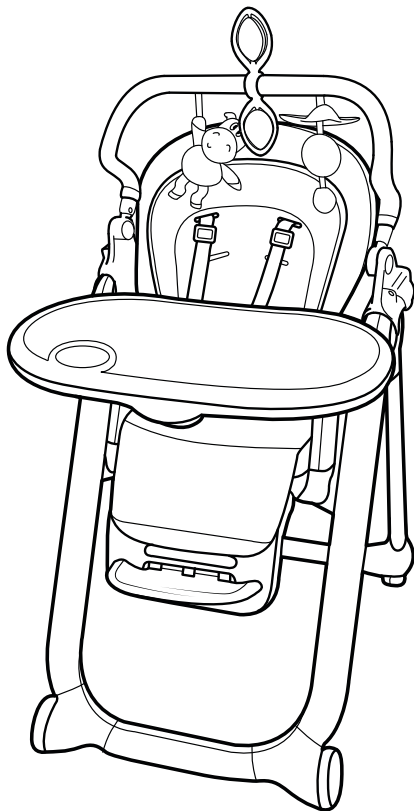




Read all instructions BEFORE  
assembly and USE of product.  
KEEP INSTRUCTIONS FOR  
FUTURE USE.

Lea todas las instrucciones ANTES  
de armar y USAR este producto.  
CONSERVE LAS INSTRUCCIONES  
PARA USO FUTURO.



# **Polly® Progres5 Relax**

## **5-in-1 Multichair**

**Owner's Manual**  
**Manual del propietario**

**⚠ WARNING** Failure to follow the warnings and the instructions throughout this booklet could result in serious injury or death. Each mode has specific warnings, make sure to read and understand the warnings in each mode.

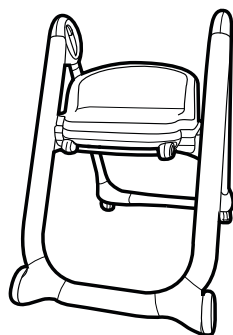
**⚠ ADVERTENCIA** El incumplimiento de las advertencias e instrucciones en este folleto puede ocasionar lesiones graves o la muerte. Cada modo tiene advertencias específicas; asegúrese de leerlas y comprenderlas en cada modo.

**This product can be used in the following modes:**

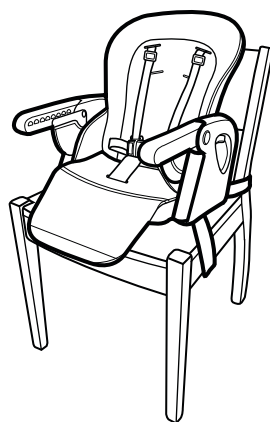
**Este producto puede utilizarse en los siguientes modos:**



**HIGH CHAIR Mode**  
Modo SILLA ALTA



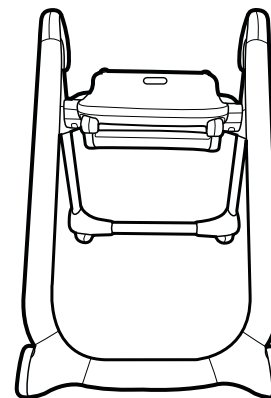
**YOUTH STOOL Mode**  
Modo BANQUETA PARA NIÑOS



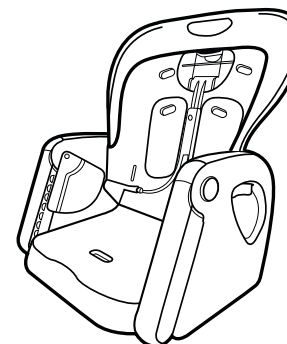
**BOOSTER Mode**  
Modo ASIENTO PARA DAR DE COMER

## Components

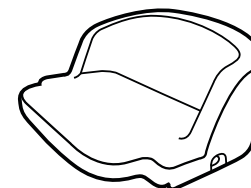
## Componentes



- A. Chair Base
- A. Base de la silla



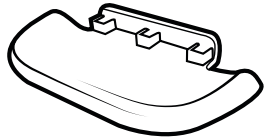
- B. Seat
- B. Asiento



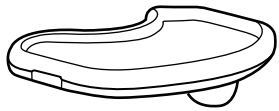
- C. Youth Stool Base
- C. Base de la banqueta para niños

**Components**

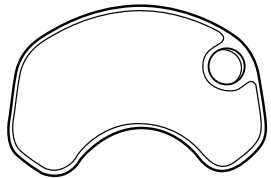
**Componentes**



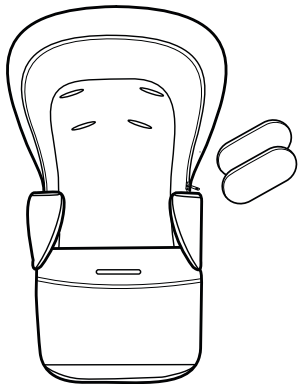
- D.** Footrest
- D.** Apoyapiés



- E.** Tray
- E.** Bandeja



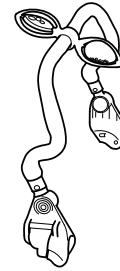
- F.** Tray Liner
- F.** Cubrebandeja



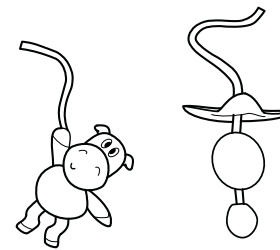
- G.** Seat Pad and Shoulder Pads
- G.** Almohadilla del asiento y almohadillas para los hombros

**Components**

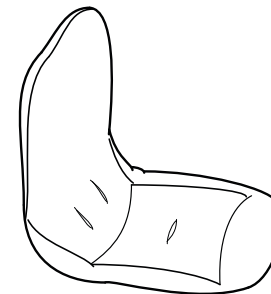
**Componentes**



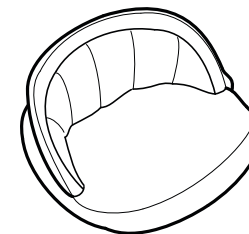
- H.** Toy Bar
- H.** Barra de juegos



- I.** Toys
- I.** Juguetes



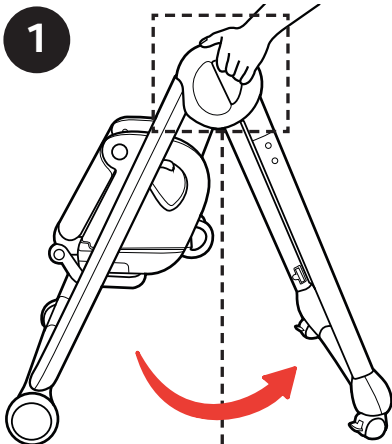
- J.** Insert
- J.** Portabebés



- K.** Youth Stool Seat Pad
- K.** Almohadilla del asiento de la banqueta para niños

## Setup

## Montaje

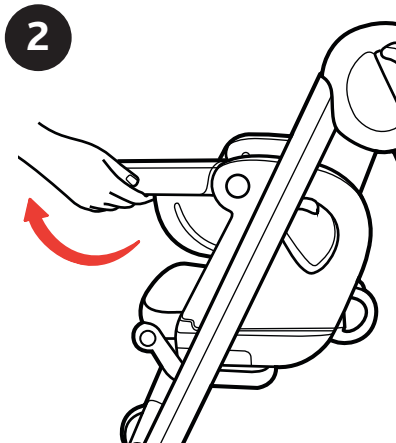
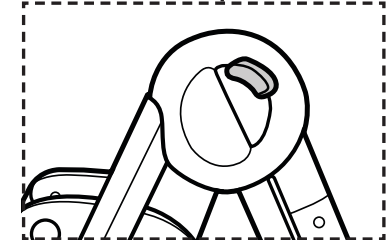


1. Open the Chair Base by squeezing the release buttons on both handles. Then pull out the back leg slightly and push down until it locks into place.

Check to make sure the Chair Base is in its open locked position.

1. Para abrir la base de la silla, presione los botones de liberación en ambas manijas. Luego, tire levemente de la pata trasera hacia afuera y empuje hacia abajo hasta que trabe en su lugar.

Verifique que la base de la silla esté en posición abierta bloqueada.

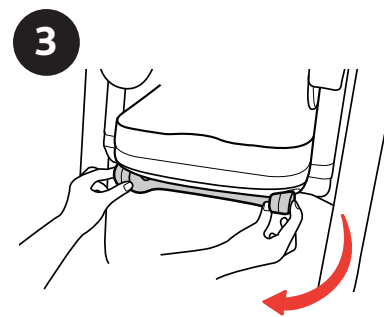


2. To extend the Armrest, pull up on the Armrest until it locks into place.

2. Para extender el apoyabrazos, tire levemente del apoyabrazos hacia arriba hasta que trabe en su lugar.

## Leg Rest Setup

## Montaje del apoyapiernas

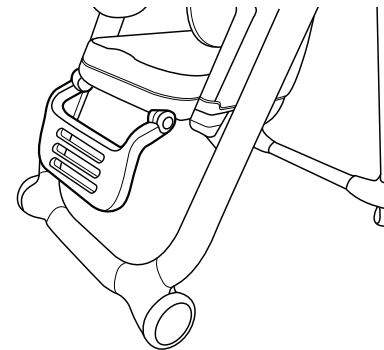


3. To extend the Leg Rest, push in on both buttons on either side and turn the Leg Rest out.

The Leg Rest can be adjusted to 3 different positions.

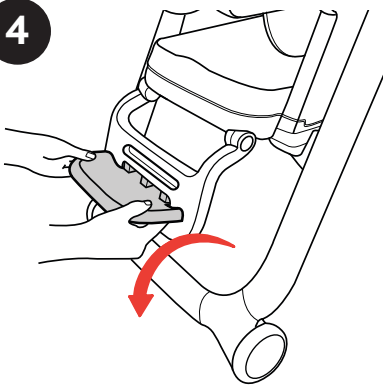
3. Para extender el apoyapiernas, empuje los botones en ambos lados y gire el apoyapiernas hacia afuera.

El apoyapiernas se puede ajustar en 3 posiciones diferentes.



## Footrest Assembly

### Ensamblaje del apoyapiés

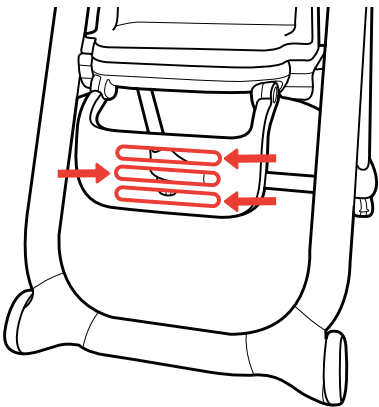


4. To attach the Footrest, insert the Footrest into the groove on the Leg Rest and rotate down to snap it into place.

The Footrest can be adjusted to 3 different positions, as shown.

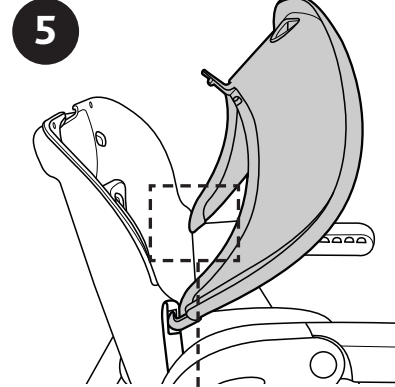
4. Para sujetar el apoyapiés, insértelo en la ranura en el apoyapiernas y gírelo hacia abajo para fijarlo en su lugar.

El apoyapiés se puede ajustar en 3 posiciones diferentes, como se muestra.



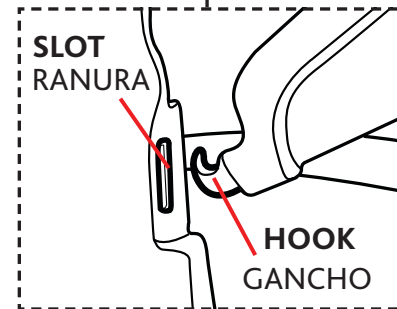
## Backrest Extension Assembly

### Ensamblaje de la extensión del respaldo



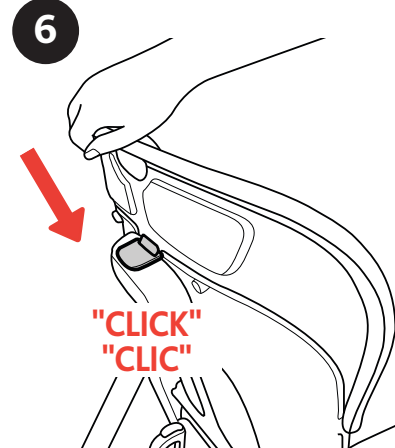
5. If Backrest Extension is removed, insert both hooks into the slots on the front of the Backrest.

5. Si se quita la extensión del respaldo, inserte ambos ganchos en las ranuras en la parte delantera del respaldo.



6. With both hooks in the slots, push back on the Backrest Extension and line up the pins with the holes on the back of the Backrest. Continue to push back until the tab snaps into place.

Make sure the Backrest Extension is attached securely by pulling up on both sides.

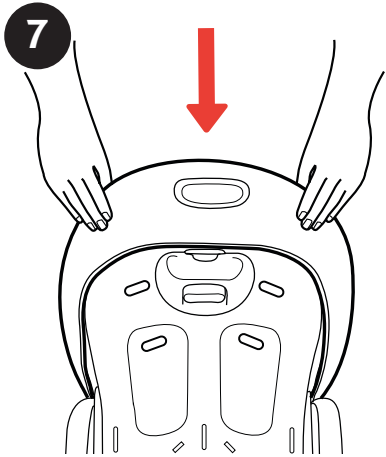


6. Con ambos ganchos en las ranuras, empuje la extensión del respaldo hacia atrás y alinee las clavijas con los orificios en la parte trasera del respaldo. Continúe empujando hacia atrás hasta que la lengüeta se fije en su lugar.

Tire de ambos lados de la extensión del respaldo hacia arriba para asegurarse de que se fijó firmemente.

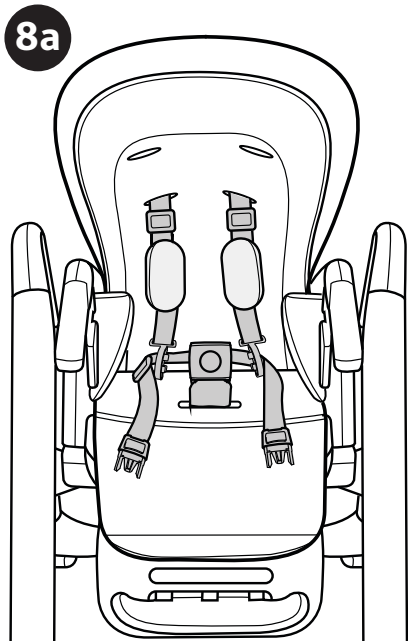
## Seat Pad Assembly

### Ensamblaje de la almohadilla del asiento



7. Place the Seat Pad on the Seat. Make sure to slide the backrest into the top of the Seat Pad, as shown.

7. Coloque la almohadilla del asiento en el asiento. Asegúrese de deslizar el respaldo dentro de la parte superior de la almohadilla del asiento, como se muestra.



8a. Thread the Harness Straps through the corresponding slots on the Seat Pad.

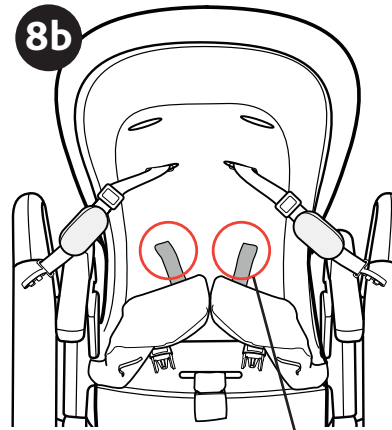
Attach both of the Shoulder Pads to the Shoulder Straps as shown.

8a. Pase las correas del arnés a través de las ranuras correspondientes en la almohadilla del asiento.

Sujete las almohadillas para los hombros a las correas de los hombros, como se muestra.

## Seat Pad Assembly

### Ensamblaje de la almohadilla del asiento

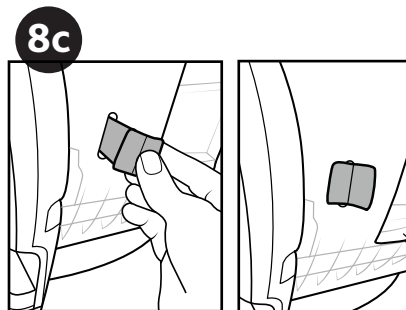
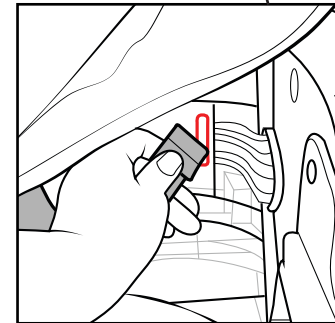


Locate both Attachment Straps on the Seat Pad side wings.

8b. On one side, pull the Seat Pad away from the Seat Back and thread the Attachment Strap through the opening.

Localice ambas correas de sujeción en las alas laterales de la almohadilla del asiento.

8b. En un lado, tire la almohadilla del asiento para separarla del respaldo del asiento y pase la correa de sujeción por la abertura.



8c. From behind the Seat Back, pull the Attachment Strap all the way through, as shown. Repeat for the other side.

8c. Desde la parte de atrás del respaldo del asiento, pase por completo la correa de sujeción, tirando de ella como se indica. Repita el paso en el otro lado.

## Shoulder Strap Adjustment

### Ajuste de la correa para los hombros

9

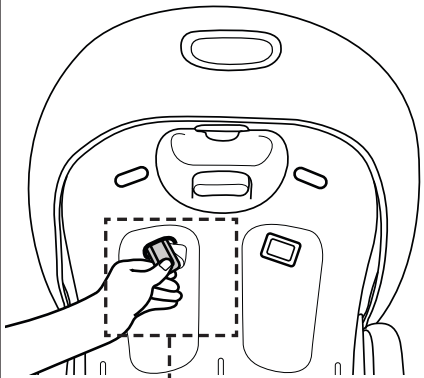


9. To provide a better fit for your child the Shoulder Straps can be adjusted to two heights on the Backrest as shown.

Choose the slot at or slightly above your child's shoulder level.

To adjust the Shoulder Straps push the D-ring through the slot on the back of the Backrest.

Always make sure the Shoulder Straps are adjusted to the same height on each side and that both Shoulder Straps are secure.



9. Para adaptarse mejor a su niño, las correas de los hombros pueden ajustarse en dos alturas en el respaldo, como se muestra.

Elija una ranura a la altura de los hombros de su niño, o apenas más arriba.

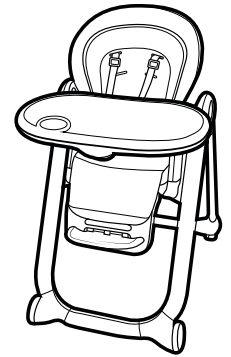
Para ajustar las correas de los hombros, pase la arandela en D a través de la ranura en la parte posterior del respaldo.

Asegúrese siempre de que las correas de los hombros estén ajustadas a la misma altura en cada lado y que estén seguras.

## ! WARNING

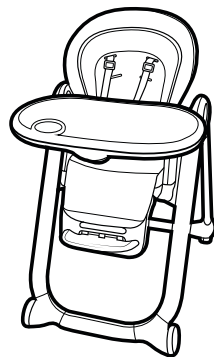
### HIGH CHAIR USE

- **FALL HAZARD:** Children have suffered severe head injuries including skull fractures when falling from high chairs. Falls can happen suddenly if child is not restrained properly.
- Always use restraints, and adjust to fit snugly.
- Tray is not designed to hold child in chair.
- Stay near and watch child during use.
- Never leave child unattended.
- The child should be secured in the high chair at all times by the restraint system, both in the reclined and upright positions. The tray is not designed to hold the child in the chair.
- It is recommended that the high chair be used in the upright position only by children capable of sitting upright unassisted.
- Always place the high chair on a horizontal, stable surface. Do not move chair with child in it.
- In High Chair mode, the high chair is recommended for children up to 36 months old, or for children who weigh less than 40 lbs (18.1 kg).



- When using the high chair, do not place your child near objects that he or she can push against to overturn the high chair.
- Make sure both compartments are properly closed to assure seat locks onto chair frame.
- Do not use the product if any part is broken, torn, or missing.
- Ensure that all components are correctly fitted and adjusted before use.
- To avoid the danger of suffocation, remove all plastic covers before using the product.
- Do not attach ribbons, cords or any other items to the toy bar, other than the toys included with the product.
- Do not leave the product near walls, curtains, or windows, where the child can become entangled.
- Do not attach any parts to the product that are not supplied or expressly approved by Chicco.

## ⚠️ ADVERTENCIA



### USO DE LA SILLA ALTA

- PELIGRO DE CAÍDA: Los niños han sufrido lesiones graves de la cabeza, incluso fracturas del cráneo, al caerse desde las sillas altas. Las caídas pueden ocurrirse repentinamente si el niño no se sujeta correctamente.
- Use siempre el sistema de seguridad y ajústelo para que esté apretado.
- La bandeja no está diseñada para sujetar al niño en la silla.
- Manténgase cerca y vigile al niño durante el uso.
- Nunca deje al niño desatendido.
- El niño debe estar asegurado con el sistema de seguridad en todo momento mientras se encuentre en la silla alta, tanto en la posición reclinada como en la posición vertical. La bandeja no está diseñada para sostener al niño en la silla.
- Se recomienda que la silla alta sea utilizada en posición vertical solo por niños que puedan sentarse sin ayuda.
- Coloque siempre la silla alta en una superficie horizontal estable. No mueva la silla con el niño sentado en ella.
- El modo silla alta se recomienda para niños de hasta 36 meses de edad, o que pesen menos de 40 libras (18.1 kg).
- Cuando utilice la silla alta, no coloque al niño cerca de objetos contra los que pueda hacer presión y dar vuelta la silla.

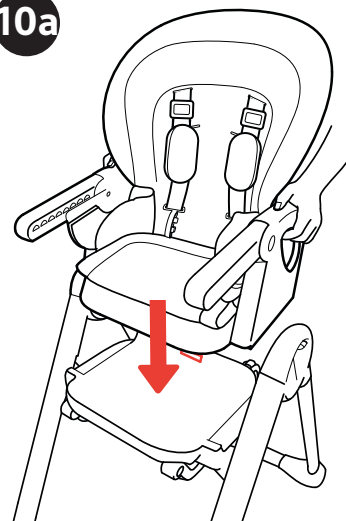
- Asegúrese de que ambos compartimentos estén cerrados correctamente para asegurar que el asiento trabaje en el armazón de la silla.
- No utilice este producto si falta alguna de sus partes o si están rotas o desgarradas.
- Asegúrese de que todos los componentes estén colocados y ajustados correctamente antes de utilizar la silla.
- Para evitar el peligro de asfixia, quite todas las cubiertas plásticas antes de utilizar el producto.
- No cuelgue cintas, cables ni ningún otro elemento en la barra de juegos, solo coloque aquellos juguetes que vienen con el producto.
- No sujete cintas, cordones ni otros elementos a la barra de juguetes que no sean los juguetes incluidos con el producto.
- No deje el producto cerca de paredes, cortinas o ventanas donde el niño pueda enredarse.
- No agregue al producto ninguna pieza que no haya sido suministrada o aprobada por Chicco.

### HIGH CHAIR Mode

### Modo SILLA ALTA

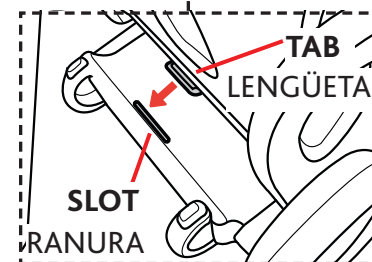
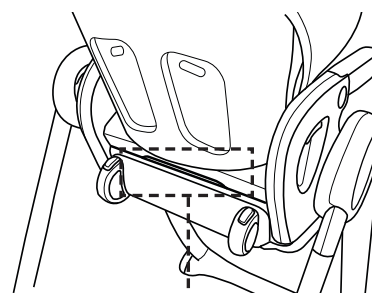


10a



10a. Place the Seat onto the Chair Base. Then sliding the tab on the back of the Seat into the slot on the inside of the Chair Base, as shown.

10a. Coloque el asiento en la base de la silla. Luego, deslice la lengüeta que se encuentra en la parte trasera del asiento en la ranura dentro de la base de la silla, como se muestra.





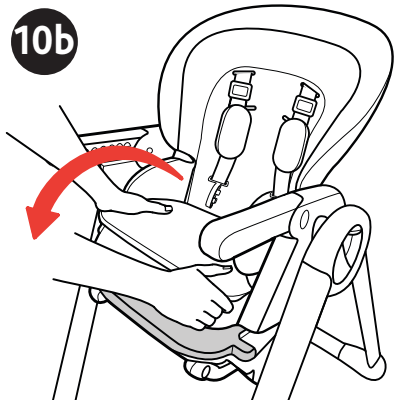
## HIGH CHAIR Mode

### Modo SILLA ALTA

#### **⚠️ WARNING**

Make sure both compartments are properly closed to assure seat locks onto chair frame.

10b



#### **⚠️ ADVERTENCIA**

Asegúrese de que ambos compartimentos estén cerrados correctamente para asegurar que el asiento trabe en el armazón de la silla.

10b. With the tab in the slot on the inside of the Chair Base, push down on the front of the Seat until it locks into place.

Pull up on the Seat to make sure it is securely attached to the Chair Base.

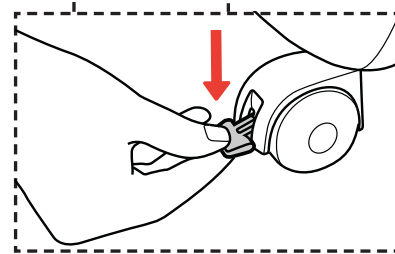
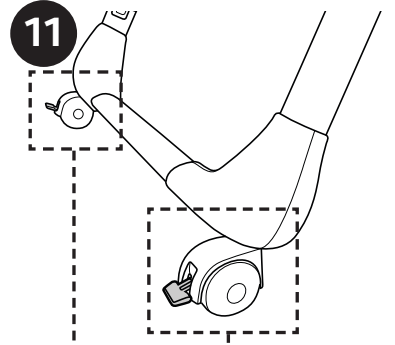
10b. Con la lengüeta en la ranura dentro de la base de la silla, empuje la parte delantera de la asiento hacia abajo hasta que trabe en su lugar.

Tire del asiento hacia arriba para asegurarse de que quedó firmemente sujetado a la base de la silla.

11. Always lock both the rear wheels before using the High Chair.

11. Siempre trabe ambas ruedas traseras antes de usar la silla alta.

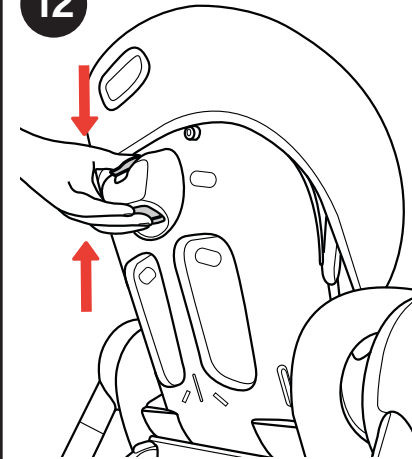
11



## HIGH CHAIR Mode

### Modo SILLA ALTA

12



12. The Backrest can be adjusted to 4 different positions.

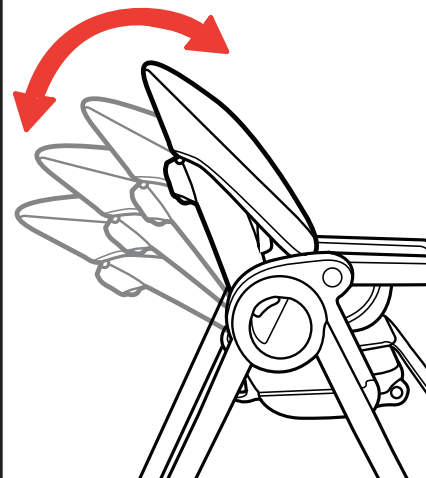
To adjust the Backrest squeeze the recline handle on the back of the Backrest and push forward or backwards and then release to lock it into place.

Do not use the tray when reclined for a child unable to sit upright unassisted.

12. El respaldo se puede ajustar en 4 posiciones diferentes.

Para ajustar el respaldo, presione la manija de inclinación que se encuentra en la parte trasera del respaldo y empuje hacia adelante o hacia atrás y luego suelte para trabarlo en su lugar.

No utilice la bandeja en la posición reclinada para un niño que no pueda quedarse sentado por sí solo.

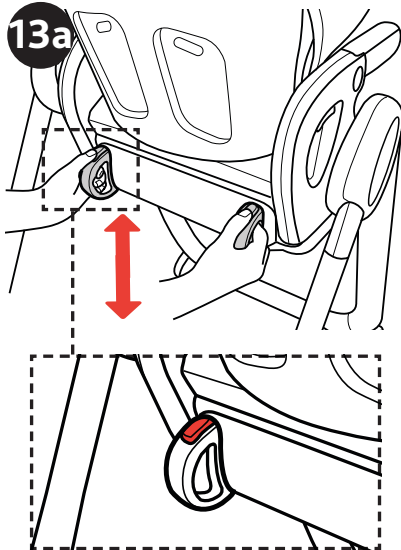


## Height Adjustment

## Ajuste de la altura

### ⚠️ WARNING

Do not adjust the height with child in product.



### ⚠️ ADVERTENCIA

No ajuste la altura cuando el niño esté en el producto.

13a. The height of the High Chair and Youth Stool can be adjusted. There are 8 different height positions.

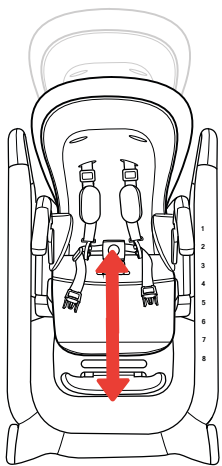
To adjust the height press in on both buttons on the back of the Chair Base and lift up\* or push down until the desired height is reached.

*\* Seat can be raised without pushing the buttons.*

13a. Puede ajustar la altura de la silla alta y de la banqueta para niños. Tiene 8 posiciones de altura diferentes.

Para ajustar la altura, oprima ambos botones que se encuentran en la parte trasera de la base de la silla y tire hacia arriba\* o empuje hacia abajo hasta alcanzar la altura deseada.

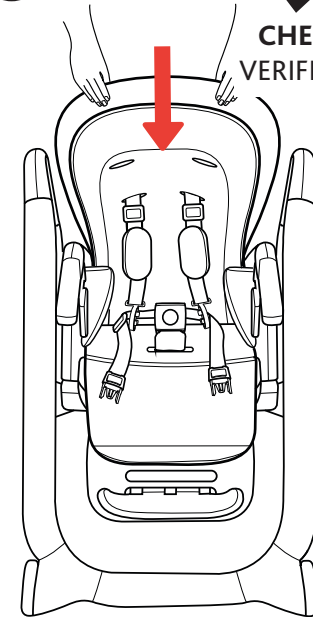
*\* El asiento se puede levantar sin presionar los botones.*



## Height Adjustment

## Ajuste de la altura

13b



✓  
CHECK  
VERIFICAR

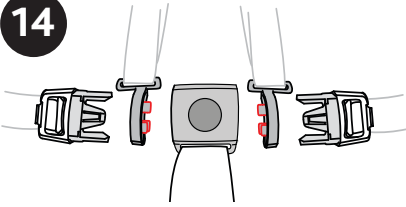
13b Push down on the Chair Base to make sure that it is secure.

13b. Empuje la base de la silla hacia abajo para asegurarse de que esté firme.

## Adjusting Safety Harness

### Ajuste del arnés de seguridad

14



14. The High Chair has a 5-point safety harness. The Shoulder Strap Connector is designed to break away from the Waist Clip when not secured in the Crotch Strap Buckle.

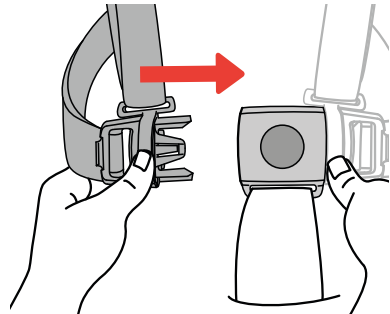
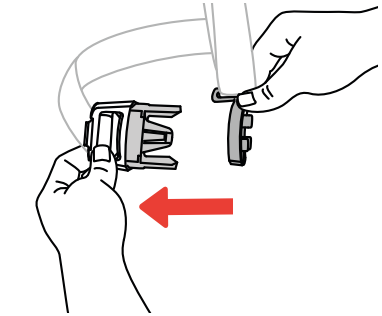
Make sure the Shoulder Strap Connector is in the correct position, as shown. Slide the Shoulder Strap Connector onto the Waist Strap Clip and repeat for the other side.

Then slide both Waist Clips into the Crotch Strap Buckle as shown. Pull on both sides to make sure the Clips are secured to the Buckle.

14. La silla alta tiene un arnés de seguridad con 5 puntos de anclaje. El conector de la correa para los hombros está diseñado para separarse de la presilla para la cintura cuando no está asegurado en la hebilla de la correa de la entrepierna.

Asegúrese de que el conector de la correa del hombro esté en la posición correcta como se indica. Deslice el conector de la correa de los hombros en el gancho de la correa de la cintura y repita en el otro lado.

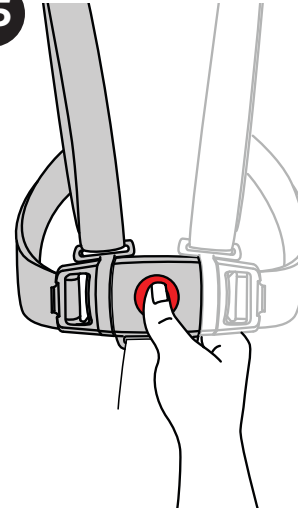
Luego, deslice ambos ganchos de la cintura en la hebilla de la correa de la entrepierna, como se muestra. Tire de ambos lados para asegurarse de que los ganchos estén asegurados en la hebilla.



## Adjusting Safety Harness

### Ajuste del arnés de seguridad

15

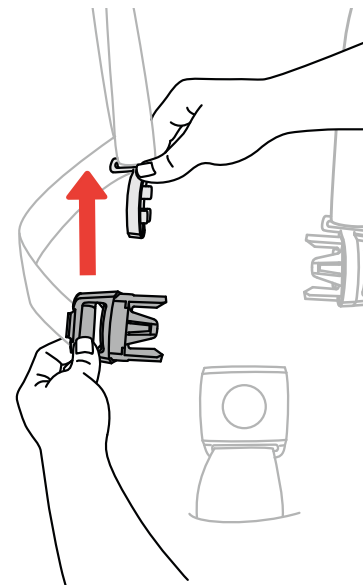


15. The safety harness can be released by pressing the button on the center of the Crotch Strap Buckle and pulling both Waist Clips out.

Pull on the Shoulder Strap Connector to remove it from the Waist Strap Clip.

15. Puede presionar el botón que se encuentra en el centro de la hebilla de la correa de la entrepierna y tirar de ambos ganchos de la cintura hacia afuera para liberar el arnés de seguridad.

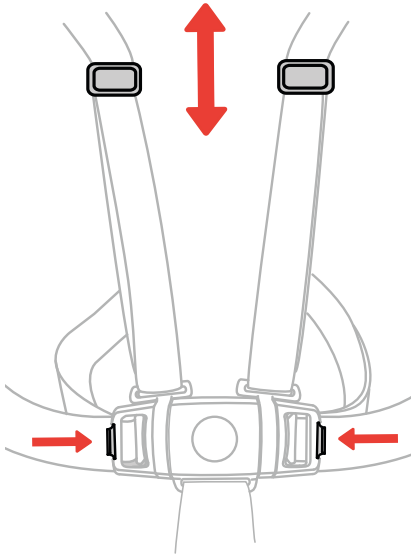
Tire del conector de la correa de los hombros para retirarlo del gancho de la correa de la cintura.



## Adjusting Safety Harness

### Ajuste del arnés de seguridad

16



16. The length of the Shoulder Straps can be adjusted by pulling on the adjustment buckles to tighten or loosen.

The length of the Waist Straps can be adjusted by pressing the tab at the end of the Waist Strap Clip and pulling on the strap to tighten or loosen to better fit your child.

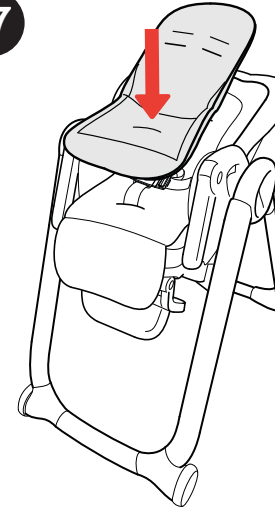
16. Tire de las hebillas de ajuste para ajustar o aflojar la longitud de las correas de los hombros.

Presione la lengüeta que se encuentra en el extremo del gancho de la correa de la cintura y tire de la correa para ajustar o aflojar la longitud de la correa de la cintura para que se adapte mejor a su niño.

## Insert Use

### Uso del accesorio

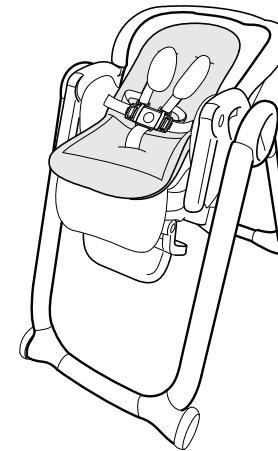
17



17. To use the Insert, undo the safety harness and remove the shoulder pads. Place the Insert into the seat. Thread the straps through the corresponding openings and tuck the Insert down into the seat.

Slide the shoulder pads back on to the shoulder straps, and connect the Safety Harness.

17. Para usar el accesorio, desenganche el arnés de seguridad y retire las almohadillas para los hombros. Coloque el accesorio en el asiento. Pase las correas por las aberturas correspondientes e inserte el accesorio en el asiento.

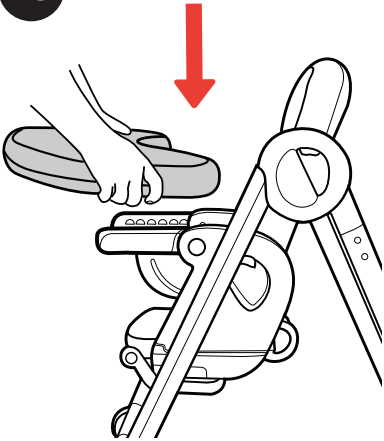


Deslice las almohadillas para los hombros nuevamente en las correas de los hombros y conecte el arnés de seguridad.

## Tray Use

### Uso de la bandeja

18

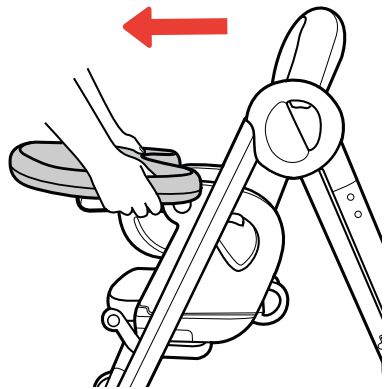


18. To attach the Tray line it up with the arms on the Seat and press down until it snaps into place.

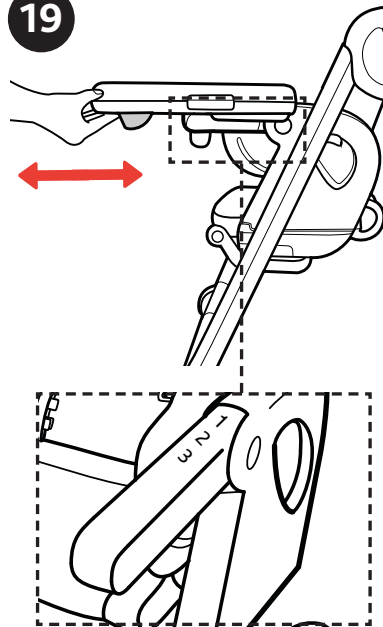
Always check that the Tray is securely attached by pulling on it.

18. Para anexas la bandeja, alinéela con los brazos del asiento de la silla alta y presione hacia abajo hasta que se trabe en su lugar.

Tire la bandeja para verificar siempre que la bandeja esté sujeta de forma segura.



19



19. The Tray can be adjusted to 3 different positions. To adjust the Tray squeeze the handle on the front of the Tray and slide it forward or backwards.

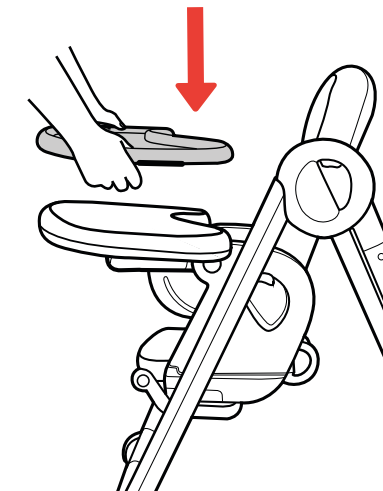
The Tray can be removed by squeezing the handle on the front of the Tray and lifting up.

The Tray Liner can be snapped onto the Tray and removed by lifting up at the handle grips on either side of the Tray Liner.

19. La bandeja se puede ajustar en 3 posiciones diferentes. Para ajustar la bandeja, presione la manija que se encuentra en la parte delantera de la bandeja y deslícela hacia adelante o hacia atrás.

Presione la manija en la parte delantera de la bandeja y tire hacia arriba para retirar la bandeja.

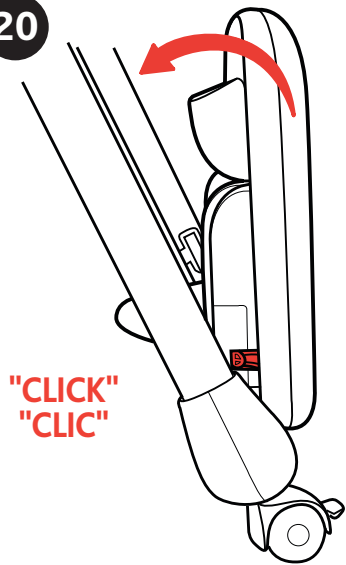
Tire hacia arriba los agarres de la manija que se encuentran a ambos lados de la cubierta de la bandeja para colocar o retirar la cubierta de la bandeja en la bandeja.



## Tray Use

### Uso de la bandeja

20



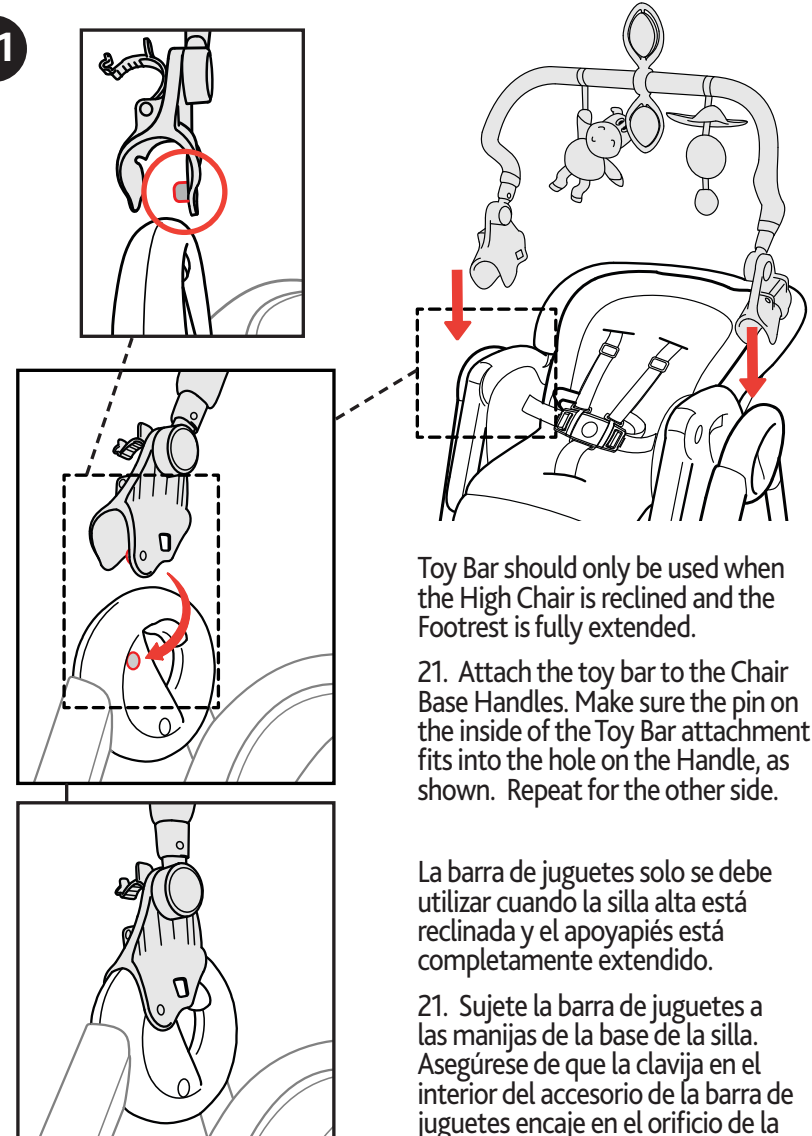
20. The Tray can be stored on the back of the Rear Legs, as shown.

20. Puede guardar la bandeja en la parte trasera de las patas traseras, como se muestra.

## Toy Bar

### Barra de juegos

21



Toy Bar should only be used when the High Chair is reclined and the Footrest is fully extended.

21. Attach the toy bar to the Chair Base Handles. Make sure the pin on the inside of the Toy Bar attachment fits into the hole on the Handle, as shown. Repeat for the other side.

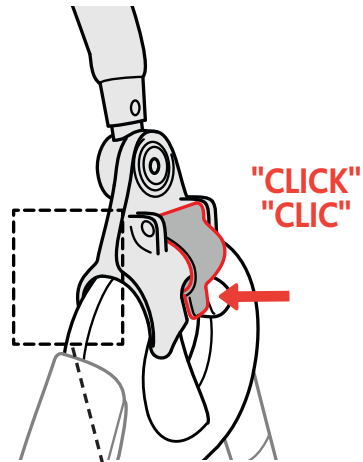
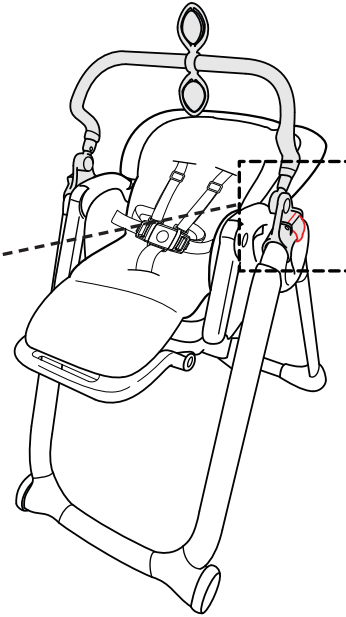
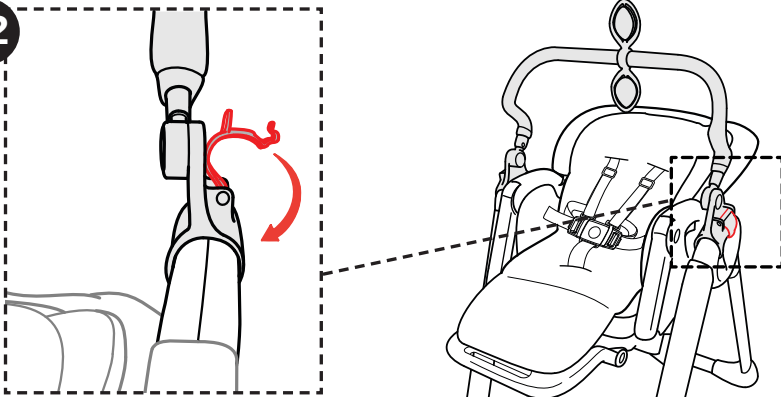
La barra de juguetes solo se debe utilizar cuando la silla alta está reclinada y el apoyapiés está completamente extendido.

21. Sujete la barra de juguetes a las manijas de la base de la silla. Asegúrese de que la clavija en el interior del accesorio de la barra de juguetes encaje en el orificio de la manija, como se muestra. Repita el paso del otro lado.

## Toy Bar

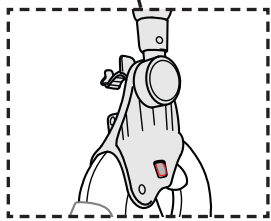
### Barra de juegos

22



22. Then secure the Toy Bar to the Chair Base Handles by rotating the Clip down and snapping it into place.

22. Luego, gire la presilla hacia abajo y fijela en su lugar para sujetar la barra de juguetes a las manijas de la base de la silla.



## Toy Bar

### Barra de juegos

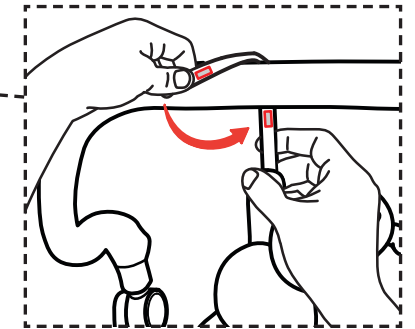
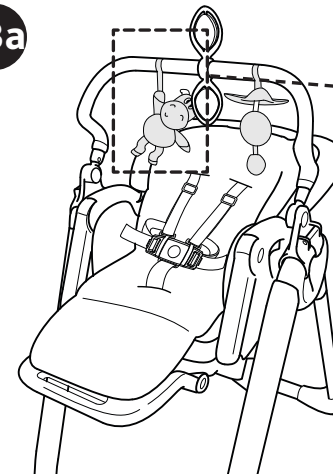
#### ⚠️ WARNING

Never use the toy bar to lift the high chair.

#### ⚠️ ADVERTENCIA

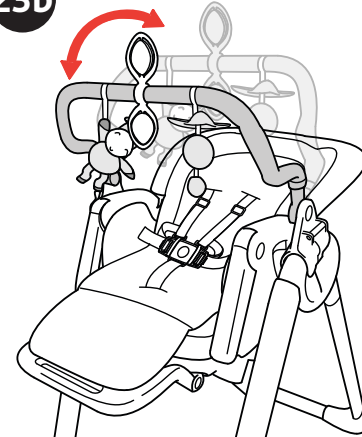
Nunca use la barra de juego para levantar el silla alta.

23a



23a. Attach the Toys to either side of the Toy Bar. Wrap the strap around the bar and attach the hook and loop tabs together, as shown.

23b



23b. Make sure the toys are not in the child's face by rotating the toy bar into one of the 3 positions. The Backrest must be reclined to allow clearance from the child's face.

23a. Sujete los juguetes a cualquiera de los lados de la barra de juguetes. Envuelva la correa alrededor de la barra y sujete las lengüetas con gancho y bucle, como se muestra.

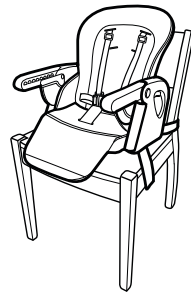
23b. Gire la barra de juguetes a una de las 3 posiciones para asegurarse de que los juguetes no queden en la cara del niño. El respaldo se debe reclinar para permitir que haya espacio desde la cara del niño.

## ⚠️ WARNING

### BOOSTER SEAT USE

Children have suffered severe head injuries, including skull fractures, after falling with or from boosters.

- Check that booster seat is securely attached to adult chair before each use.
- Always use restraints until child is able to get in and out of booster seat without help. Adjust to fit snugly.
- Never allow child to push away from table.
- Never lift and carry child in booster seat.
- Stay near and watch your child during use.
- Until child is able to get in and out of the booster seat without help (about 2 1/2 years old), the child should be secured in the booster seat at all times by the restraint system. The tray is not designed to hold the child in the chair.
- Never allow child to sit in unsecured chair. Always secure the booster seat to chair using both the attachment straps. Always check that the attachment is secure before each use.
- Prevent serious injury or death. Do not use in motor vehicles.
- The booster seat must be used in the upright position only by children capable of sitting upright unassisted. Do not recline the back in booster seat mode.
- In booster seat mode, do not use for children weighing more than 50 lbs (23 kg).



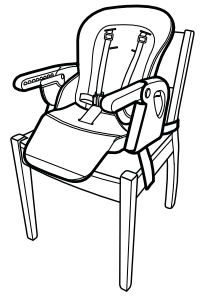
- Do not use this booster seat as a standalone chair, it can only be used when strapped to a full sized dining room chair.
- Do not use on any elevated surface other than a full sized dining room chair.
- Never fit the booster seat to damaged or unstable chairs, folding chairs, pedestal chairs or bar stools.
- Only use on chairs with a seat at least 16 inches wide, 16 inches deep, and a backrest at least 12 inches high.
- Always check that the surface of the floor is even and the chair is stable before fitting the booster seat to the chair.
- Do not use the product if any part is broken, torn, or missing.
- Ensure that all components are correctly fitted and adjusted before use.
- To avoid the danger of suffocation, remove all plastic covers before using the product.
- Do not leave the product near walls, curtains, or windows, where the child can become entangled.
- Do not attach any parts to the product that are not supplied or expressly approved by Chicco.

## ⚠️ ADVERTENCIA

### USO DEL ASIENTO PARA DAR DE COMER

Los niños han sufrido lesiones de cabeza severas, incluso fracturas del cráneo, después de caerse con o del asiento para dar de comer.

- Verifique que el asiento para dar de comer esté apretadamente sujetado a una silla para adultos antes de cada uso.
- Siempre use el sistema de seguridad hasta que el niño pueda entrar y salir del asiento para dar de comer sin ayuda. Ajustelo para que quede bien ajustado.
- Nunca deje que el niño empuje la mesa para apartarse de ella.
- Nunca levante ni transporte al niño mientras está en el asiento para dar de comer.
- Manténgase cerca y vigile a su niño durante el uso.
- Hasta que su hijo sea capaz de sentarse en el asiento para dar de comer y salir de él sin ayuda (2 años y medio aproximadamente), debe asegurar siempre al niño en el asiento para dar de comer utilizando el sistema de seguridad. La bandeja no está diseñada para sostener al niño en la silla.
- Nunca permita que el niño se sienta en la silla sin asegurar. Asegure siempre el asiento para dar de comer a la silla con ambas correas de sujeción. Verifique siempre que la sujeción esté segura antes de cada uso.
- Evite lesiones graves o fatales. No utilice en vehículos motorizados.
- El asiento elevado debe ser utilizado en posición vertical solo por niños que puedan sentarse sin ayuda. No recline el respaldo en el modo de asiento elevado.



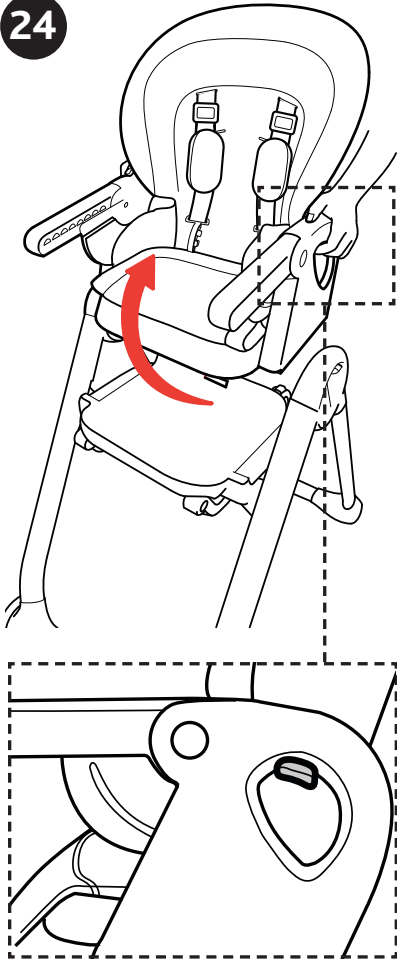
- No utilice el modo asiento para dar de comer para niños que pesen más de 50 libras (23 kg).
- No utilice este asiento para dar de comer como silla independiente, solo puede utilizarse cuando está sujetado a una silla de comedor de tamaño estándar.
- No utilice en una superficie elevada que no sea una silla de comedor de tamaño estándar.
- Nunca coloque el asiento para dar de comer en sillas dañadas o inestables, sillas plegables, sillas con pedestal o taburetes altos.
- Úselo solamente sobre sillas con un asiento que tenga al menos 16 pulgadas de ancho, 16 pulgadas de profundidad y un respaldo de al menos 12 pulgadas de altura.
- Verifique siempre que la superficie del suelo sea plana y que la silla esté estable antes de colocar el asiento para dar de comer en la silla.
- No utilice este producto si falta alguna de sus partes o si están rotas o desgarradas.
- Asegúrese de que todos los componentes estén colocados y ajustados correctamente antes de utilizar la silla.
- Para evitar el peligro de asfixia, quite todas las cubiertas plásticas antes de utilizar el producto.
- No deje el producto cerca de paredes, cortinas o ventanas donde el niño pueda enredarse.
- No agregue al producto ninguna pieza que no haya sido suministrada o aprobada por Chicco.



## High-Back BOOSTER Mode

Modo ASIENTO ELEVADO con respaldo alto

24



24. Make sure the Backrest is in an upright position.

Remove the Seat from the Chair Base by squeezing both buttons on either side of the Seat and pulling up.

24. Asegúrese de que el respaldo se encuentre en posición vertical.

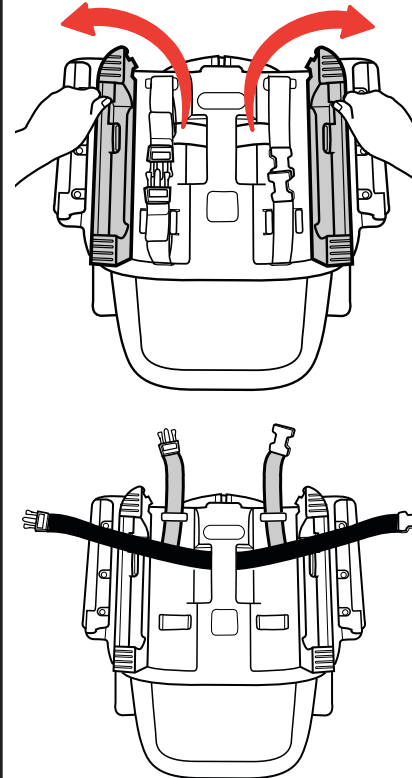
Para retirar el asiento de la base de la silla, presione los botones en ambos lados del asiento y tire hacia arriba.



## High-Back BOOSTER Mode

Modo ASIENTO ELEVADO con respaldo alto

25



25. Flip the Seat over and pull open both strap compartments. Remove both the Rear and Lower Booster Seat Straps from the compartments.

The **black** Lower Booster Seat Straps go around the bottom of the chair and the **gray** Rear Booster Seat Straps go around the back of the chair.

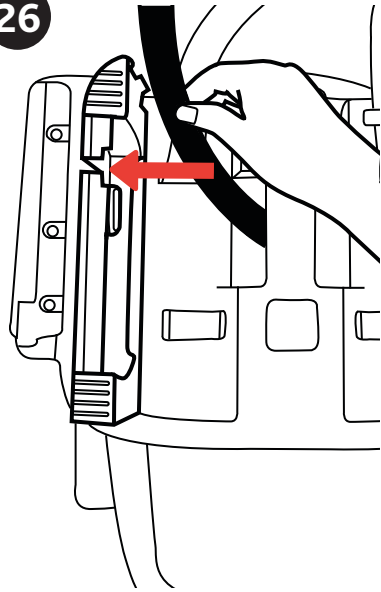
25. Dé vuelta el asiento y tire para abrir ambos compartimentos de correas. Retire las correas traseras e inferiores del asiento elevado de los compartimentos.

Las correas **negras** inferiores del asiento elevado se rodean a la parte inferior de la silla y las correas **grises** traseras del asiento elevado se rodean al respaldo de la silla.

## High-Back BOOSTER Mode

### Modo ASIENTO ELEVADO con respaldo alto

26

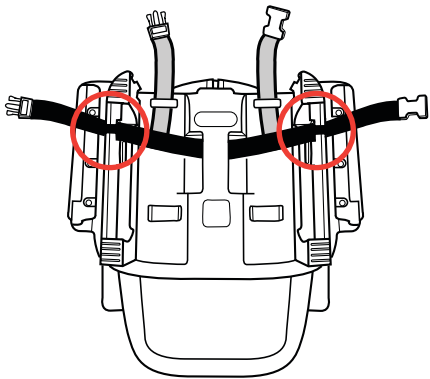


26. Thread both black Lower Booster Seat Straps into the slots on the compartments, as shown.

Keep both compartments open when installing on a chair.

26. Pase ambas correas negras inferiores del asiento elevado por las ranuras de los compartimientos, como se indica.

Mantenga ambos compartimentos abiertos durante la instalación en una silla.



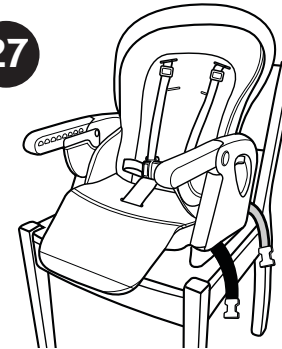
## ⚠️ WARNING

The booster seat must be used in the upright position only by children capable of sitting upright unassisted. Do not recline the back in booster seat mode.

## ⚠️ ADVERTENCIA

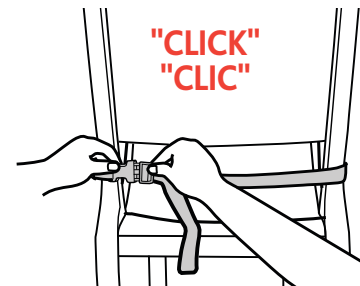
El asiento elevado debe ser utilizado en posición vertical solo por niños que puedan sentarse sin ayuda. No recline el respaldo en el modo de asiento elevado.

27



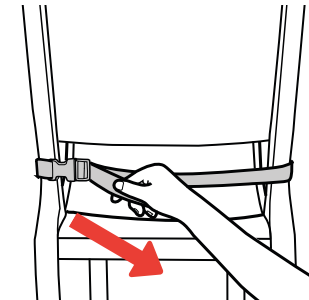
27. Center the Seat on the chair, making sure it is against the chair's back.

Fasten the **gray** Rear Booster Seat Straps, passing them behind the back of the chair. Pull the Rear Booster Seat Strap to tighten.



27. Centre el asiento en la silla, asegurándose de que esté en contra de la silla hacia atrás.

Fije las **grises** correas traseras del asiento para dar de comer, luego de pasarlas por detrás del respaldo de la silla. Tire de la correa trasera del asiento para dar de comer para ajustarla.

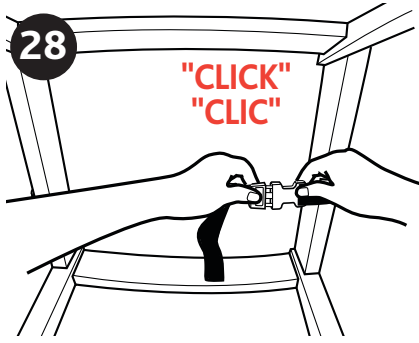


## High-Back BOOSTER Mode

### Modo ASIENTO ELEVADO con respaldo alto

28

"CLICK"  
"CLIC"



28. Fasten the **black** Lower Booster Seat Straps, passing them underneath the seat. Pull the Lower Booster Seat Strap to tighten.

Pull on the Seat and make sure the Booster Seat Straps do not become loose. If they become loose, reposition and retighten the Lower and Rear Booster Seat Straps to make sure they do not become loose.

Refer to steps 18-20 on attaching and storing the Tray.

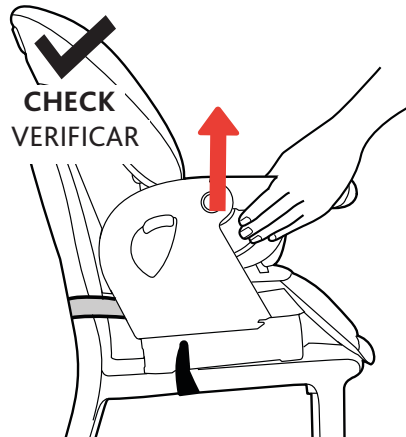
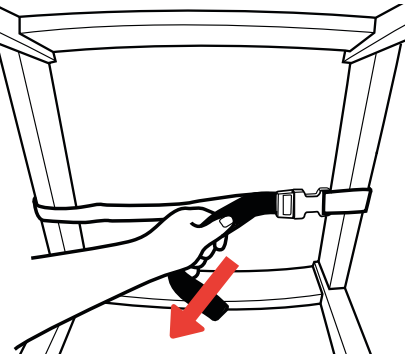
**SEE STEPS 14-16 on securing your Child in the Booster Seat.**

28. Pase las **negras** correas inferiores del asiento para dar de comer por debajo del asiento y ajústelas. Tire de la correa inferior del asiento para dar de comer para ajustarla.

Tire del asiento de la silla alta y asegúrese de que las correas del asiento para dar de comer no se aflojen. Si se aflojan, vuelva a colocar el asiento para dar de comer y vuelva a ajustar las correas inferiores y traseras para asegurarse de que no se aflojen.

Consulte los pasos 18 a 20 sobre la fijación y el guardado de la bandeja.

**CONSULTE LOS PASOS 14 A 16 sobre cómo asegurar a su niño en el asiento para dar de comer.**

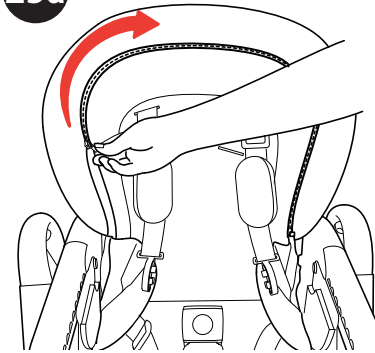


## Low-Back BOOSTER Mode

### Modo ASIENTO ELEVADO con respaldo bajo

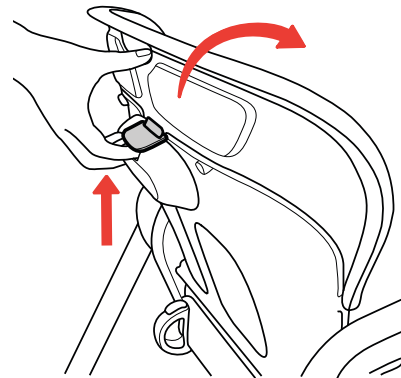


29a



29a. Unzip and remove the Backrest Extension Pad.

Lift up on the clip on the back of the Backrest Extension and push forward to remove.



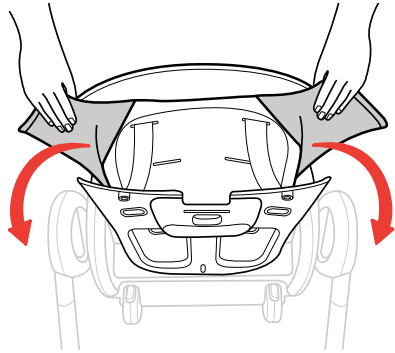
29a. Abra el cierre y retire la almohadilla de extensión del respaldo.

Tire de la presilla en la parte trasera de la extensión del respaldo y empuje hacia adelante para retirarla.

## Low-Back BOOSTER Mode

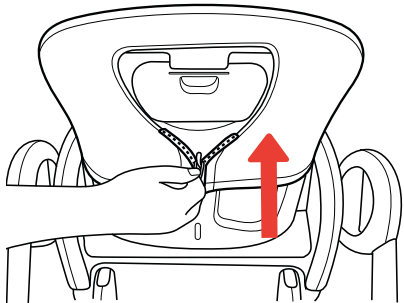
### Modo ASIENTO ELEVADO con respaldo bajo

29b

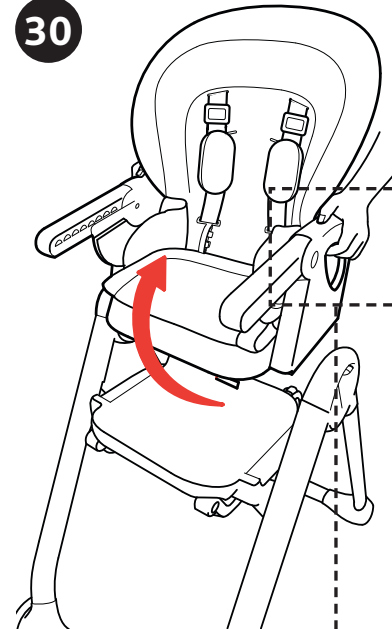


29b. Wrap the Seat Pad around the Backrest, as shown. Then zip the zipper on the back of the Seat Pad.

29b. Coloque la almohadilla del asiento alrededor del respaldo, como se muestra. Luego, cierre el cierre que se encuentra detrás de la almohadilla del asiento.



30

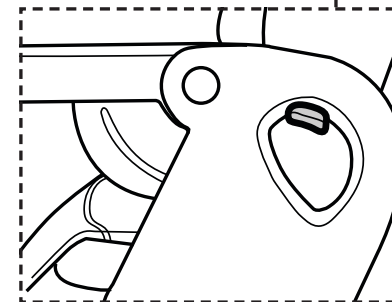


30. Make sure the Backrest is in an upright position.

Remove the Seat from the Chair Base by squeezing both buttons on either side of the Seat and pulling up.

30. Asegúrese de que el respaldo se encuentre en posición vertical.

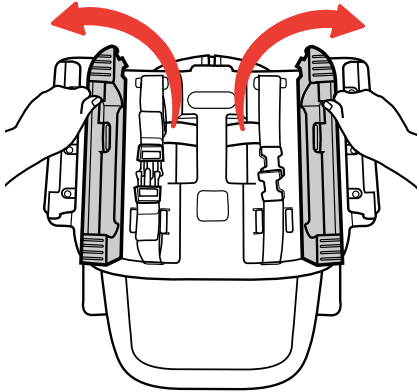
Para retirar el asiento de la base de la silla, presione los botones en ambos lados del asiento y tire hacia arriba.



## Low-Back BOOSTER Mode

### Modo ASIENTO ELEVADO con respaldo bajo

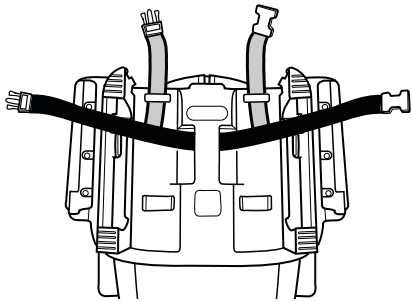
31



31. Flip the Seat over and pull open both strap compartments. Remove both the Rear and Lower Booster Seat Straps from the compartments.

The **black** Lower Booster Seat Straps go around the bottom of the chair and the **gray** Rear Booster Seat Straps go around the back of the chair.

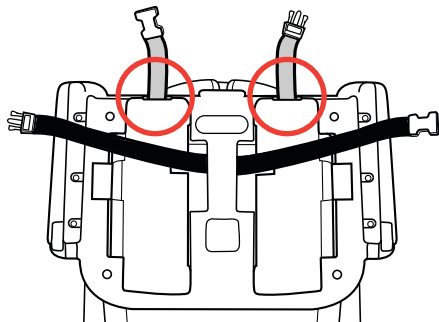
Close both compartments, making sure to thread the straps through the slots on the back of the Seat, as shown.



31. Dé vuelta el asiento y tire para abrir ambos compartimentos de correas. Retire las correas traseras e inferiores del asiento elevado de los compartimentos.

Las correas **negras** inferiores del asiento elevado se rodean a la parte inferior de la silla y las correas **grises** traseras del asiento elevado se rodean al respaldo de la silla.

Cierre ambos compartimentos y asegúrese de pasar las correas por las ranuras en la parte trasera del asiento, como se muestra.



## Low-Back BOOSTER Mode

### Modo ASIENTO ELEVADO con respaldo bajo

## ⚠️ WARNING

The booster seat must be used in the upright position only by children capable of sitting upright unassisted. Do not recline the back in booster seat mode.

## ⚠️ ADVERTENCIA

El asiento elevado debe ser utilizado en posición vertical solo por niños que puedan sentarse sin ayuda. No recline el respaldo en el modo de asiento elevado.

32

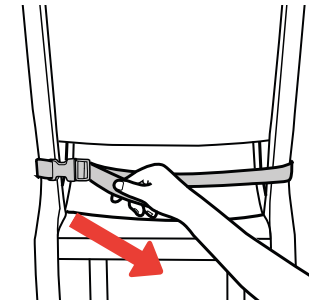
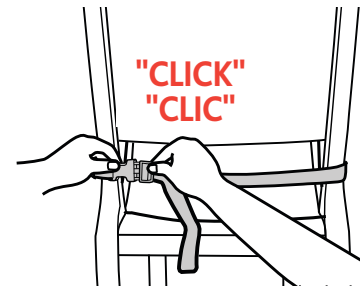


32. Center the Seat on the chair, making sure it is against the chair's back.

Fasten the **gray** Rear Booster Seat Straps, passing them behind the back of the chair. Pull the Rear Booster Seat Strap to tighten.

32. Centre el asiento en la silla, asegurándose de que esté contra del respaldo de la silla.

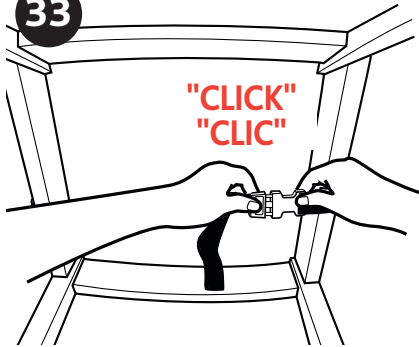
Fije las **grises** correas traseras del asiento para dar de comer, luego de pasarlas por detrás del respaldo de la silla. Tire de la correa trasera del asiento para dar de comer para ajustarla.



## Low-Back BOOSTER Mode

### Modo ASIENTO ELEVADO con respaldo bajo

33



33. Fasten the **black** Lower Booster Seat Straps, passing them underneath the seat. Pull the Lower Booster Seat Strap to tighten.

Pull on the Seat and make sure the Booster Seat Straps do not become loose. If they become loose, reposition and retighten the Lower and Rear Booster Seat Straps to make sure they do not become loose.

Refer to steps 18-20 on attaching and storing the Tray.

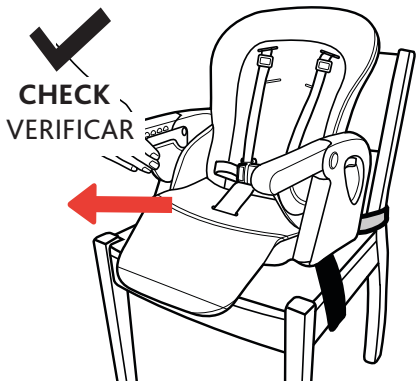
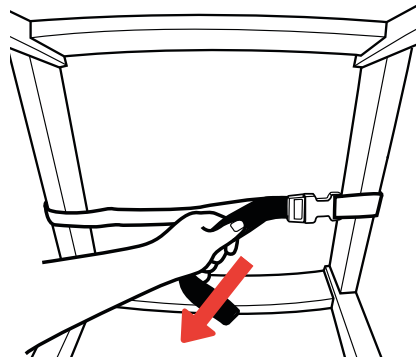
**SEE STEPS 14-16 on securing your Child in the Booster Seat.**

33. Pase las **negras** correas inferiores del asiento para dar de comer por debajo del asiento y ajústelas. Tire de la correa inferior del asiento para dar de comer para ajustarla.

Tire del asiento de la silla alta y asegúrese de que las correas del asiento para dar de comer no se aflojen. Si se aflojan, vuelva a colocar el asiento para dar de comer y vuelva a ajustar las correas inferiores y traseras para asegurarse de que no se aflojen.

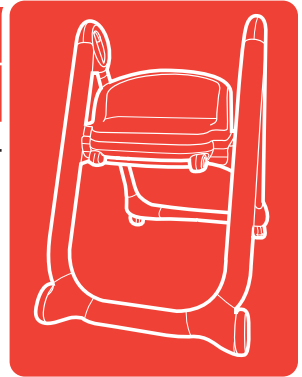
Consulte los pasos 18 a 20 sobre la fijación y el guardado de la bandeja.

**CONSULTE LOS PASOS 14 A 16 sobre cómo asegurar a su niño en el asiento para dar de comer.**

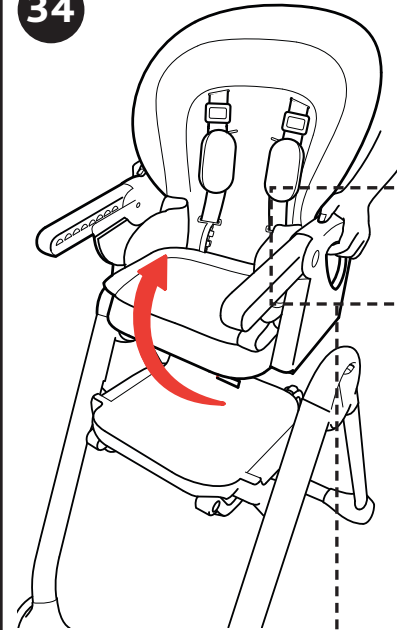


## YOUTH STOOL Mode

### Modo BANQUETA PARA NIÑOS

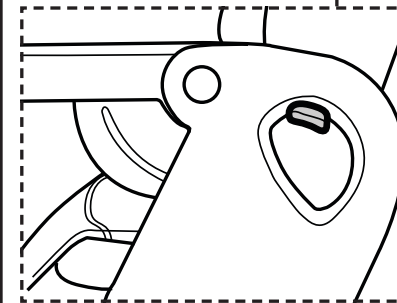


34



34. Remove the Seat from the Chair Base by squeezing both buttons on either side of the Seat and pulling up.

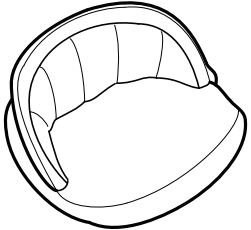
34. Para retirar el asiento de la base de la silla, presione los botones en ambos lados del asiento y tire hacia arriba.



## YOUTH STOOL Mode

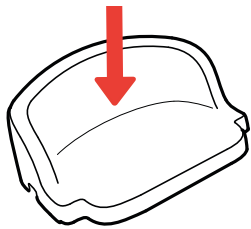
### Modo BANQUETA PARA NIÑOS

35a



35a. Slide the Seat Pad over the Youth Stool Seat. Flip the Seat over; wrap the fabric sleeve around the front edge of the Seat, as shown (35b).

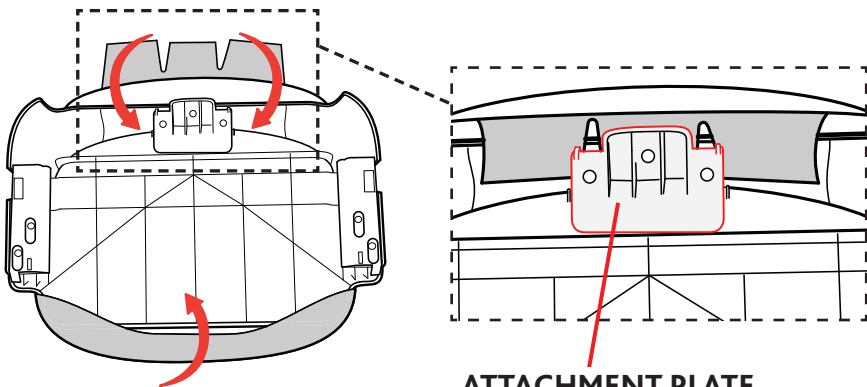
Fold and tuck all 3 of the plastic tabs into the correct slots on the Seat bottom. Make sure the middle plastic tab does not cover the Attachment Plate.



35a. Deslice la almohadilla del asiento sobre el asiento de la banqueta para niños. Dé vuelta el asiento, envuelva la funda de tela alrededor del borde delantero del asiento, como se muestra (35b).

Pliegue e inserte las 3 lengüetas de plástico en las ranuras correctas en la parte inferior del asiento. Asegúrese de que la lengüeta de plástico del medio no cubra la placa de sujeción.

35b



**ATTACHMENT PLATE**  
**PLACA DE SUJECIÓN**

## YOUTH STOOL Mode

### Modo BANQUETA PARA NIÑOS

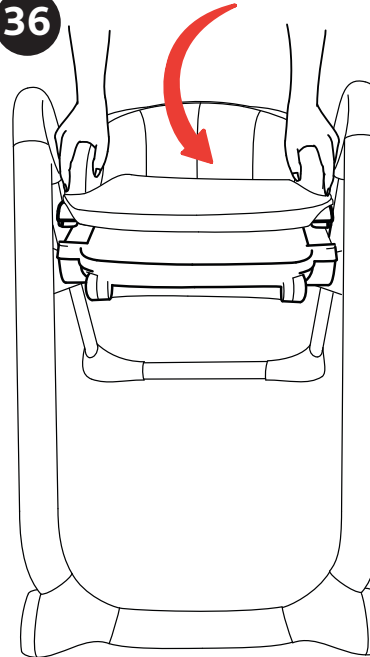
#### **⚠ WARNING**

Avoid falls. Never use in youth stool mode without youth stool base attached.

#### **⚠ ADVERTENCIA**

Evite caídas. Nunca lo use en el modo banqueta para jóvenes sin sujetar la base de la banqueta para jóvenes.

36



36. Attach the Youth Stool Base to the Chair Base by pressing down to lock it into place.

36. Para fijar la base de la banqueta para niños a la base de la silla, oprima hacia abajo hasta que trabe en su lugar.

## YOUTH STOOL Mode

### Modo BANQUETA PARA NIÑOS

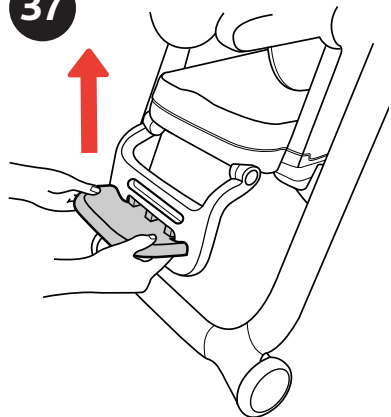
#### **⚠️ WARNING**

Always remove footrest in youth stool mode.

#### **⚠️ ADVERTENCIA**

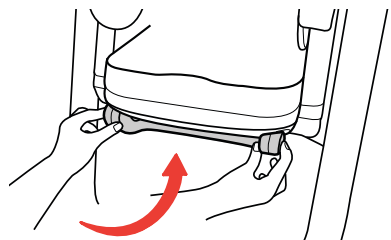
Retire siempre el apoyapiés en el modo banqueta para niños.

37



37. Optional: Remove the Footrest and store the Leg Rest by pushing in on both buttons on either side of the Leg Rest and folding back.

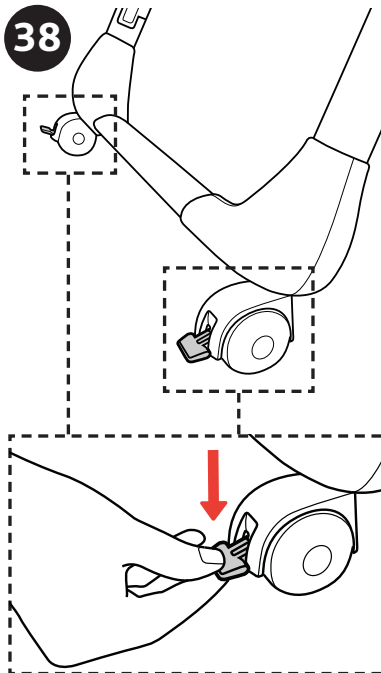
37. Opcional: Empuje los botones en ambos lados del apoyapiernas y pliegue hacia atrás para retirar el apoyapiés y guardar el apoyapiernas.



## YOUTH STOOL Mode

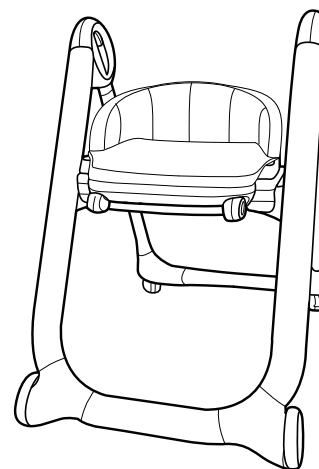
### Modo BANQUETA PARA NIÑOS

38



38. Always lock the rear wheels before using the Youth Stool.

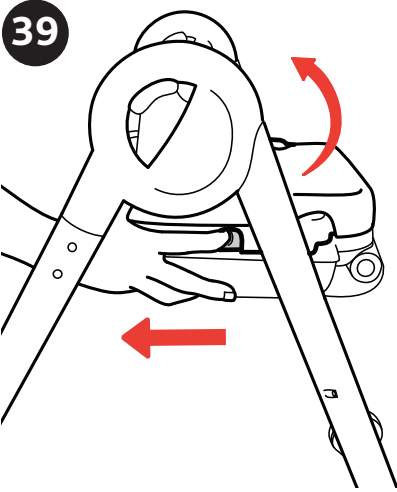
38. Siempre trabe ambas ruedas traseras antes de usar la banqueta para jóvenes.





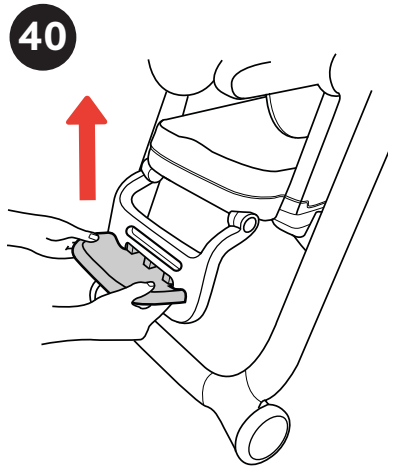
## Storage

## Almacenamiento



39. To remove the Youth Stool Base squeeze both buttons on either side of the Youth Stool Base and rotate up to remove.

39. Para retirar la base de la banqueta para niños, presione los botones en ambos lados de la base de la banqueta para niños y gírela hacia arriba para retirarla.

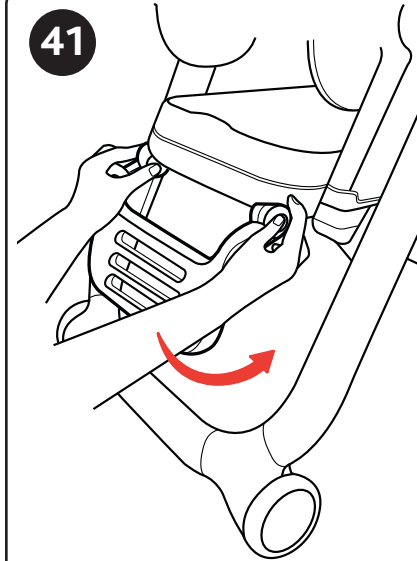


40. Optional: To remove the Footrest, pull up on the Footrest and remove.

40. Opcional: Para quitar el apoyapiés, tire hacia arriba del reposapiés y quitar.

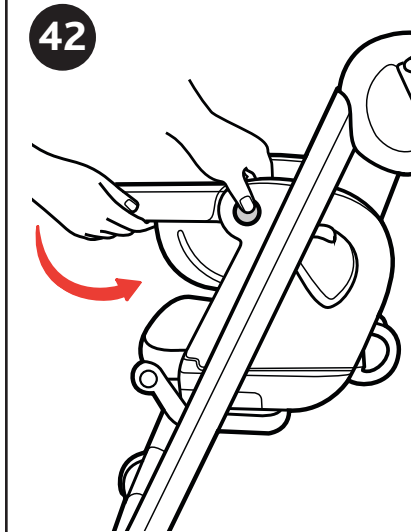
## Storage

## Almacenamiento



41. To store the Leg Rest, push in on both buttons on either side and push the Leg Rest all the way back into its storage position.

41. Para guardar el apoyapiernas, empuje los botones en ambos lados y empuje el apoyapiernas hasta colocarlo nuevamente en su posición de almacenamiento.

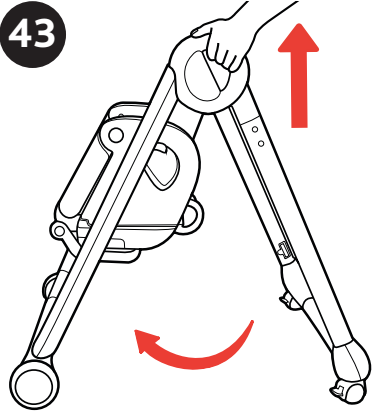


42. To store the Armrest, press in on the release button and push down on Armrest.

42. Para guardar el apoyabrazos, oprima el botón de liberación y empuje el apoyabrazos hacia abajo.

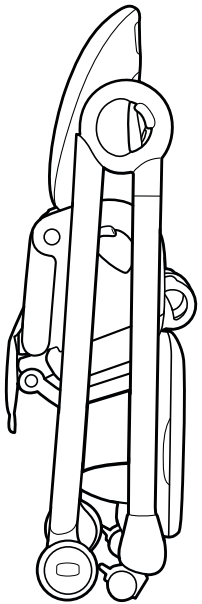
## Storage

## Almacenamiento



43. To store the Chair Base squeeze both of the release buttons on both handles and pull up until it locks into place.

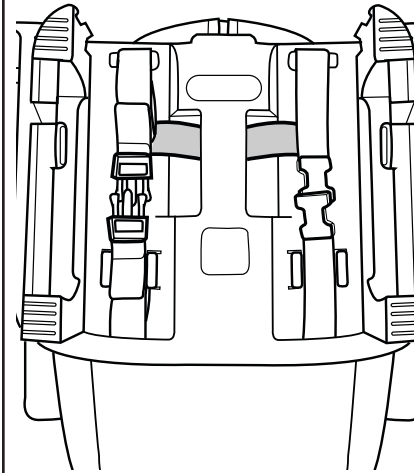
43. Para guardar la base de la silla, presione los botones de liberación en ambas manijas y tire hacia arriba hasta que trabe en su lugar.



## Storage

## Almacenamiento

44



44. To store the Booster Seat Straps, fold the straps and place inside the Seat compartments. Repeat for the other side.

To make sure the compartments close correctly, position the strap as shown.

44. Para guardar las correas del asiento elevado, pliegue las correas y colóquelas dentro de los compartimentos del asiento. Repita el paso del otro lado.

Para asegurarse de que los compartimentos cierren correctamente, coloque la correa como se muestra.

## Cleaning and Maintenance

This product requires regular maintenance. The cleaning and maintenance of the product must only be carried out by an adult.

### CLEANING

Refer to the Care Label for instructions on cleaning the fabric parts of the product. You can spot clean the seat pad with a damp cloth and mild detergent. Do not use bleach, spray, or wipes on the Pad or plastics parts on this product.

Periodically wipe clean plastic parts with a soft damp cloth. Always dry the metal parts to prevent the formation of rust if the product has come into contact with water.

### MAINTENANCE

Periodically check the product for loose screws, worn parts, torn material or stitching. Replace or repair the parts as needed. Use only Chicco replacement parts. To avoid friction that may prevent the correct operation of the product, ensure that all the movable plastic parts placed along the metal frame are clean of dust and dirt. Keep product in a dry place. Prolonged exposure to direct sunlight may cause the fabric to fade and plastic parts to warp.

## Limpeza y Mantenimiento

Este producto requiere un mantenimiento regular. La limpieza y el mantenimiento del producto sólo deben ser realizados por un adulto.

### LIMPIEZA

Consulte las instrucciones sobre la limpieza de las partes de tela del producto en la etiqueta de cuidados. Puede limpiar las manchas de la almohadilla del asiento con un trapo húmedo y detergente suave. No utilice lejía, spray ni toallitas en la almohadilla o las piezas de plástico de este producto.

Limpe periódicamente las partes de plástico con un trapo suave y húmedo. Seque siempre las partes de metal para evitar la formación de óxido si el producto estuvo en contacto con agua.

### MANTENIMIENTO

Revise periódicamente el producto para verificar que no haya tornillos flojos, piezas gastadas, material desgarrado o costuras abiertas. Reemplace o repare las piezas en caso de que sea necesario. Use únicamente piezas de repuesto Chicco. Para evitar la fricción que puede impedir el correcto funcionamiento del producto, asegúrese de que todas las piezas móviles de plástico junto al marco metálico estén libres de polvo y suciedad. Guarde el producto en un lugar seco. La exposición prolongada a la luz directa del sol puede hacer que la tela pierda el color y que las piezas plásticas se deformen.

## For More Information

## Más información

For USA customers :  
If you have any questions or comments about this product, or are missing any of the parts, please do not return this product to the store. Contact us in one of the following ways:

Para clientes de los EE. UU.:  
Si tiene preguntas o sugerencias sobre este producto, o falta alguna de las partes, no devuelva este producto a la tienda. Comuníquese con nosotros por alguno de los siguientes medios:



(877)-424-4226



[info.usa@artsana.com](mailto:info.usa@artsana.com)



[www.chiccousa.com](http://www.chiccousa.com)



1826 William Penn Way  
Lancaster, PA 17601



[www.chiccousa.com](http://www.chiccousa.com)