



GoFit[®]

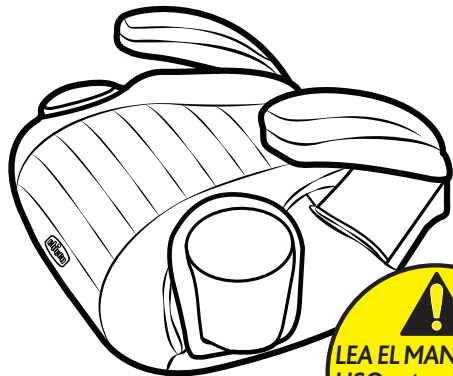
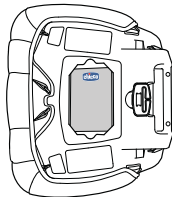
Asiento elevado
sin respaldo

Manual de uso

PARA USAR ESTE ASIENTO ELEVADO, EL NIÑO DEBE

4 AÑOS | **40** LIBRAS | **38"** MEDIR

Para uso futuro,
GUARDE ESTE
MANUAL DEL
USUARIO en la parte
inferior de la base.



Si tiene algún problema con este sistema de seguridad para niños Chicco o tiene preguntas sobre la instalación o el uso, llame al:

Servicio de atención al cliente de Chicco
1-877-424-4226

Tenga disponible el número de modelo y de serie cuando llame. Estos se encuentran en una etiqueta en la parte inferior del sistema de seguridad para niños.

Para futura referencia, complete la información que se encuentra a continuación. La información se encuentra en la etiqueta ubicada en la parte inferior del sistema de seguridad para niños.

Número de modelo: _____

Número de serie: _____

Fabricado en: _____

ÍNDICE

Registro y retiro del mercado	2
Pautas de uso para niños	4
Lista de verificación de uso seguro	6
Advertencias importantes	8
Procedimientos recomendados	12
¿Necesita ayuda?	13

DESCRIPCIÓN GENERAL DEL ASIENTO ELEVADO

Componentes del sistema elevado	14
Requisitos para niños	16

INFORMACIÓN DEL VEHÍCULO

Posiciones de asiento del vehículo	18
Cinturones de seguridad del vehículo	20

INFORMACIÓN SOBRE EL ENSAMBLAJE

Soporte para vasos ensamblaje	22
-------------------------------	----

USO DEL ASIENTO ELEVADO

Instalación del asiento elevado	24
Sujeción del niño en el asiento Elevado	26
Ajuste de la altura de la presilla de posicionamiento para hombros	28

INFORMACIÓN SOBRE SEGURIDAD

Lista de verificación de sujeción del niño	32
Lista de verificación de uso seguro del asiento Elevado	34

INFORMACIÓN ADICIONAL

Instalación en un avión	36
Soporte para vasos	38
Extracción de las fundas de tela	40
Limpieza y mantenimiento	50

Complete la tarjeta de registro incluida en el sistema de seguridad para niños y envíela por correo sin demora.

Los sistemas de seguridad para niños podrían retirarse del mercado por cuestiones de seguridad. Debe registrar este sistema de seguridad para que se comuniquen con usted en caso de retiro del mercado. Envíe su nombre, dirección, dirección de correo electrónico (si tiene una disponible), el número de modelo del sistema de seguridad y la fecha de fabricación a:

Artsana USA, Inc.
1826 William Penn Way
Lancaster, PA 17601
o llame al 1-877-424-4226

o regístrese en línea en <http://www.chiccousa.com/carseatregistration.aspx>

Para obtener información acerca de los retiros del mercado, llame a la Línea Directa de Seguridad Vehicular del Gobierno de EE. UU. al 1-888-327-4236 (TTY: 1-800-424-9153), o visite <http://www.NHTSA.gov>.

PÁGINA EN BLANCO INTENCIONALMENTE

PAUTAS DE USO PARA NIÑOS

Este asiento elevado está diseñado para niños que demuestren capacidad para sentarse con un cinturón de seguridad y cumplan con los siguientes requisitos. **SOLO** use este asiento elevado si el niño cumple los siguientes requisitos:

- Tiene al menos cuatro años.
- Puede permanecer sentado relativamente quieto en la misma posición durante todo el viaje en automóvil.
- Puede dejar el cinturón de regazo y para hombros correctamente colocado sobre su cuerpo y puede hacer esto siempre en el automóvil.
- Peso entre 40 y 110 libras (18 y 50 kg).
- Altura de 38 - 57 pulgadas (97 - 145 cm) o menos.

⚠ ¡LA SEGURIDAD DEL NIÑO DEPENDE DE USTED! DEBE seguir las instrucciones que figuran en este Manual de uso para garantizar que se sigan correctamente los pasos.

PAUTAS DE USO PARA NIÑOS



40 libras
(18 kg)

110 libras
(50 kg)



Requisitos para el USO
DEL ASIENTO ELEVADO
en la página 16.

LISTA DE VERIFICACIÓN DE USO SEGURO

- Procure que el niño pueda sentarse correctamente en el asiento y cumpla con los requisitos de la sección "Pautas de uso para niños" de la página 4:

BOOSTER SEAT USE requirements on page 16.

- Seleccione una ubicación de asiento segura en el automóvil:**
Consulte la sección "Posiciones de asiento del vehículo" en las páginas 18 y 19.
- Sujeción del niño:**
Consulte la sección "Información sobre seguridad" en la página 32.

LISTA DE VERIFICACIÓN DE USO SEGURO





EL INCUMPLIMIENTO DE ESTAS INSTRUCCIONES Y DE LAS ETIQUETAS DEL PRODUCTO PUEDE PROVOCAR LESIONES GRAVES O LA MUERTE DE SU NIÑO.

Tómese el tiempo necesario para leer este Manual de uso

- Lea detenidamente y comprenda todas las instrucciones y advertencias de este Manual de uso. La seguridad del niño depende de sus conocimientos sobre cómo montar, instalar y usar correctamente este asiento elevado.
- Antes de instalar este asiento elevado en un vehículo, asegúrese de leer también el manual del propietario del vehículo para obtener información para una correcta instalación.
- **NUNCA** permita que otros usen este asiento elevado sin haber leído y comprendido todas las instrucciones que figuran en este Manual de uso.
- Este asiento elevado no está destinado para usarse fuera del vehículo.

Asegúrese de que el niño quepa en este asiento elevado

- Úselo **SOLO** con niños que pesen entre 40 y 110 libras (18 y 50 kg) y cuya altura sea de 38 a 57 pulgadas (97 a 145 cm). Y que sea capaz de sentarse de modo adecuado en todo momento.



Instale el sistema de seguridad para niños de forma correcta

- **NO INSTALE ESTE ASIENTO ELEVADO EN UN ASIENTO DEL VEHÍCULO CON BOLSA DE AIRE FRONTAL, A MENOS QUE SE PUEDA DESACTIVAR.** Si la bolsa de aire se infla, puede provocar lesiones graves o incluso la muerte del niño. Para los vehículos con bolsas de aire laterales, consulte el manual del propietario del vehículo para obtener información sobre la instalación del asiento elevado.
- **SIEMPRE** que sea posible, instale el asiento elevado en el asiento trasero.

Según las estadísticas de accidentes, los niños viajan más seguros cuando están correctamente sujetos en los asientos traseros en lugar de en el asiento delantero.

- **NUNCA** instale el producto en un asiento del vehículo orientado hacia atrás o hacia los laterales, ni sobre el respaldo de un asiento plegado.
- **NUNCA** use este asiento elevado solamente con el cinturón de regazo del vehículo.
- Use solamente el sistema de cinturón de regazo y para hombros del vehículo para sujetar al niño en este asiento elevado.
- Para evitar que otras personas sufran daños, **SIEMPRE** sujete este sistema de seguridad para niños con el cinturón de regazo y para hombros del vehículo cuando **no esté en uso**.
- **NO** use este asiento elevado después de la fecha de caducidad. Consulte la etiqueta del fabricante situada debajo del asiento elevado.



Sujeción correcta del niño

- Coloque el cinturón de regazo y para hombros sobre el niño. Un cinturón de regazo y para hombros suelto o colocado de forma incorrecta podría provocar que el niño salga expulsado tras una frenada repentina o una colisión, lo que podría causar lesiones graves o la muerte.
- Asegúrese de que el cinturón de regazo y para hombros del vehículo no esté suelto. El cinturón debe quedar ajustado sobre los muslos del niño, apoyándose en el hombro y el centro del pecho.
- **NUNCA** use ropa o frazadas que interfieran con la sujeción o el ajuste del cinturón de regazo y para hombros. Un niño no sujetado de forma correcta podría salir expulsado tras una frenada repentina o una colisión.
- **SIEMPRE** revise para asegurarse de que la hebilla del cinturón de seguridad del vehículo esté abrochada de forma segura.
- **NUNCA deje al niño solo en el vehículo.**
- No permita que el niño juegue en el asiento elevado o alrededor de este.



Revise el estado del sistema de seguridad

- **NO** lo use si los cinturones del vehículo están cortados, deshilachados o dañados.
- **NO use accesorios, almohadillas o productos no incluidos en este asiento elevado, a menos que estos cuenten con la aprobación de Chicco USA.** De lo contrario, se anulará la garantía de este asiento elevado.
- **DEBE reemplazar este asiento elevado si ha estado involucrado en una colisión, incluso si no observa daños visibles.** Es posible que un asiento elevado dañado no sirva para proteger al niño en una futura colisión.
- **No modifique el asiento elevado.**
- **No use el asiento elevado si algún componente está dañado o roto, o si faltan piezas.** Llame al 1-877-424-4226 para averiguar si se pueden reemplazar las piezas dañadas.

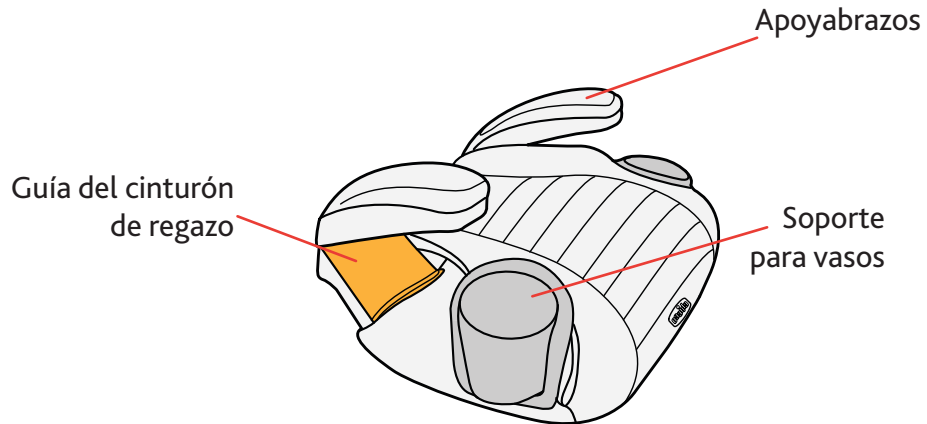
- Asegúrese de que todos los pasajeros del vehículo estén correctamente sujetos antes de viajar. Aquellos pasajeros que no estén bien sujetos podrían salir expulsados y sufrir lesiones graves o bien podrían lastimar de gravedad a otros pasajeros durante un giro brusco, una frenada repentina o una colisión.
- No deje objetos (como libros, bolsas, etc.) sueltos en la parte trasera del vehículo. En caso de un giro brusco, una frenada repentina o una colisión, los objetos sueltos podrían caerse y posiblemente provocar lesiones graves a los pasajeros del vehículo.
- Cubra el asiento elevado cuando el vehículo quede estacionado expuesto a la luz solar. Las partes del asiento elevado pueden calentarse mucho si se dejan al sol. El contacto con estas partes podría quemar la piel del niño. Revise siempre la superficie de todas las piezas de plástico o metal antes de colocar al niño en el asiento elevado.
- Para evitar el estrangulamiento, no permita que los niños jueguen con los cinturones de seguridad del vehículo. Si es posible, deje fuera del alcance los cinturones de seguridad que no se utilicen.
- No use nada para levantar el asiento elevado del asiento del vehículo, como una toalla o un tubo de espuma para piscinas. En un giro brusco, una frenada repentina o una colisión, el asiento elevado podría deslizarse y posiblemente provocar lesiones graves.
- Nunca use un asiento elevado de segunda mano de procedencia desconocida.
- Nunca utilice accesorios que no estén incluidos en este sistema de seguridad para niños, a menos que cuente con la aprobación específica de Chicco. Para obtener más información, visite www.chiccousa.com.

¿Necesita ayuda para sujetar el asiento elevado?

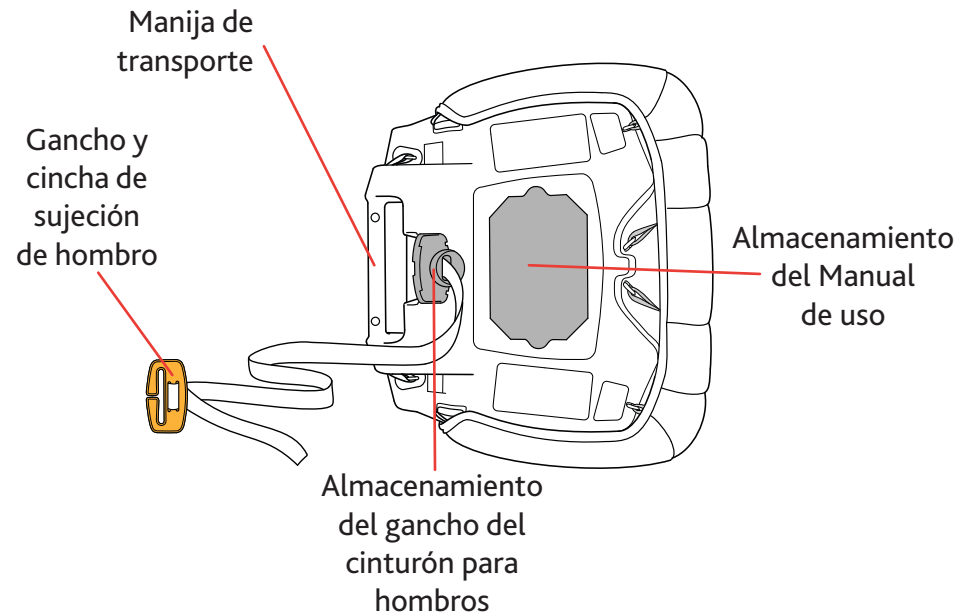
Las siguientes fuentes se encuentran disponibles para ayudarlo a asegurarse de que el asiento elevado esté instalado de forma correcta:

- Póngase en contacto con Chicco USA a través de nuestro sitio web www.chiccousa.com o llame a nuestro Servicio de atención al cliente al 1-877-424-4226. Tenga disponible el número de modelo y de serie cuando llame. Estos se encuentran en una etiqueta en la parte inferior del sistema de seguridad para niños.
- Consulte el manual del vehículo para ver las sugerencias de instalación del asiento elevado.
- Póngase en contacto con un técnico certificado en seguridad para niños pasajeros en su área; para ello, visite safercar.gov y seleccione "Find Local Child Seat Help" ("Buscar ayuda local sobre asientos para niños"), o bien llame al 1-866-SEAT CHECK (1-866-732-8243).

COMPONENTES DEL SISTEMA ELEVADO



COMPONENTES DEL SISTEMA ELEVADO



REQUISITOS PARA NIÑOS

▲ **¡ADVERTENCIA!** El uso del de este asiento elevado es SOLO para los niños que cumplan con TODOS los requisitos que se detallan aquí. Si el niño no cumple con los requisitos porque es demasiado pequeño, seleccione un asiento para niños diferente.

Para garantizar una correcta instalación del asiento elevado, debe seguir las instrucciones de este manual de uso paso a paso.

REQUISITOS PARA NIÑOS

ASIENTO ELEVADO:
40 – 110 libras (18 – 50 kg)

Use el **ASIENTO ELEVADO** con niños:

- Que tengan al menos cuatro años de edad.
- Que pesen entre 40 y 110 libras (18 y 50 kg).
- Que midan entre 38" y 57" (97 y 145 cm) de altura y cuyas orejas queden por debajo del apoyacabeza.
- Que demuestren la capacidad de permanecer relativamente quietos y correctamente sentados con un cinturón de seguridad en todo momento.

Consulte el Ajuste de la altura de la presilla de posicionamiento para hombros en la página 28.



POSICIONES DE ASIENTO DEL VEHÍCULO

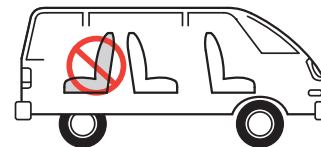


⚠ ¡ADVERTENCIA! CUANDO USE ESTE SISTEMA DE SEGURIDAD PARA NUNCA use solamente el cinturón de regazo. NIÑOS, NUNCA LO INSTALE EN UN ASIENTO CON BOLSA DE AIRE FRONTAL, A MENOS QUE ESTA SE PUEDA DESACTIVAR.

El asiento trasero es el lugar más seguro para los niños menores de 12 años. Consulte el manual del propietario del vehículo para ver los pasos de instalación y las instrucciones para los asientos elevados.

POSICIONES DE ASIENTO DEL VEHÍCULO

En algunos vehículos, no hay posiciones de asiento que sean compatibles con este asiento elevado. Con este asiento elevado, solo pueden usarse asientos de vehículo orientados hacia delante. Nunca use asientos orientados hacia atrás o hacia los laterales. Ante cualquier duda, póngase en contacto con el fabricante del vehículo para recibir ayuda.



Este asiento elevado debe instalarse en un asiento de vehículo que tenga un cinturón de seguridad de 3 puntos (cinturón de regazo y para hombros). **NUNCA** use solamente el cinturón de regazo.



Los cinturones de seguridad del vehículo varían de un vehículo a otro. Consulte el manual del propietario del vehículo para obtener información específica sobre los cinturones de seguridad y su uso con asientos elevados.

Cinturón para hombros con dispositivo de retracción conmutable:

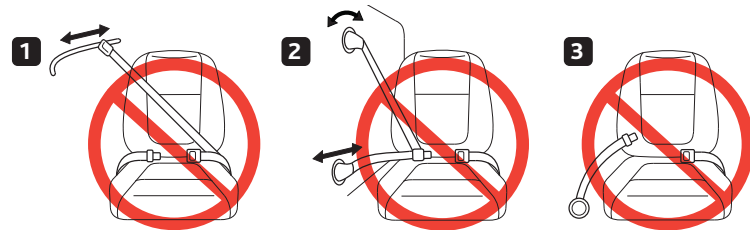
Consulte el manual del propietario del vehículo para obtener información sobre los dispositivos de retracción conmutables y el uso del asiento elevado.

Cinturones de seguridad inflables:

Siga las instrucciones del fabricante del vehículo para usar con este asiento elevado.

NO SE DEBEN USAR los siguientes tipos de cinturones de seguridad del vehículo para instalar este sistema de seguridad para niños en MODO DE ASIENTO ELEVADO.

Si alguno de estos tipos de cinturones de seguridad se encuentra en la posición de asiento elegida, seleccione otra posición de asiento del vehículo.

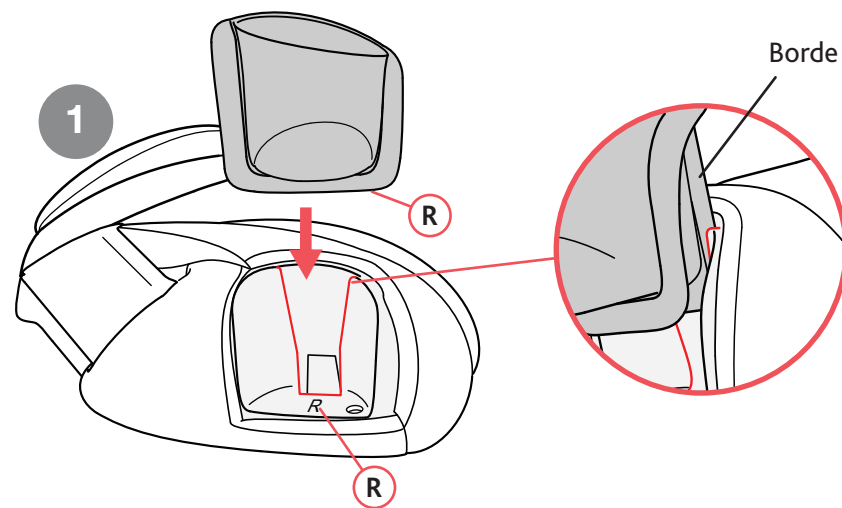


1. Nunca use un cinturón de regazo con un cinturón para hombros motorizado. **3. Nunca** use un cinturón que sea solo para el regazo.

2. Nunca use ningún tipo de cinturón que sea solo para el regazo.

- 1 Arme el soporte para vasos**
Haga coincidir la letra (L o R) en la parte inferior del soporte para vasos con la letra del asiento elevado y coloque el soporte para vasos en el lado correcto.

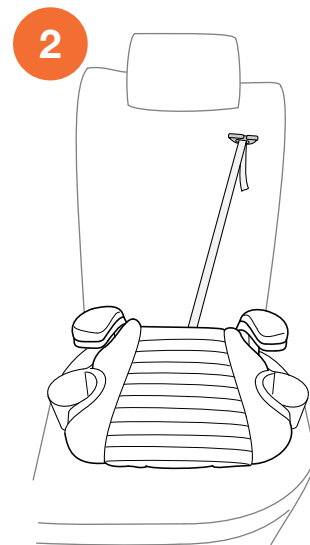
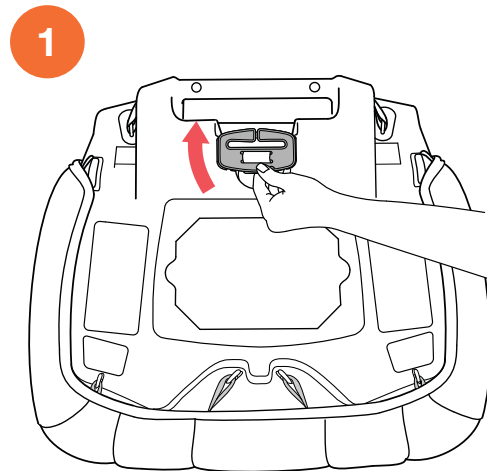
Asegúrese de que el borde del soporte para vasos encaje detrás de la ranura en la parte inferior del asiento elevado, como se muestra.



INSTALACIÓN DEL ASIENTO ELEVADO

- 1 La presilla de posicionamiento para hombros se almacena debajo del asiento elevado. Retire la presilla de posicionamiento y correa que se encuentran almacenadas debajo del asiento.
- 2 Coloque el asiento elevado en el asiento del vehículo.

INSTALACIÓN DEL ASIENTO ELEVADO



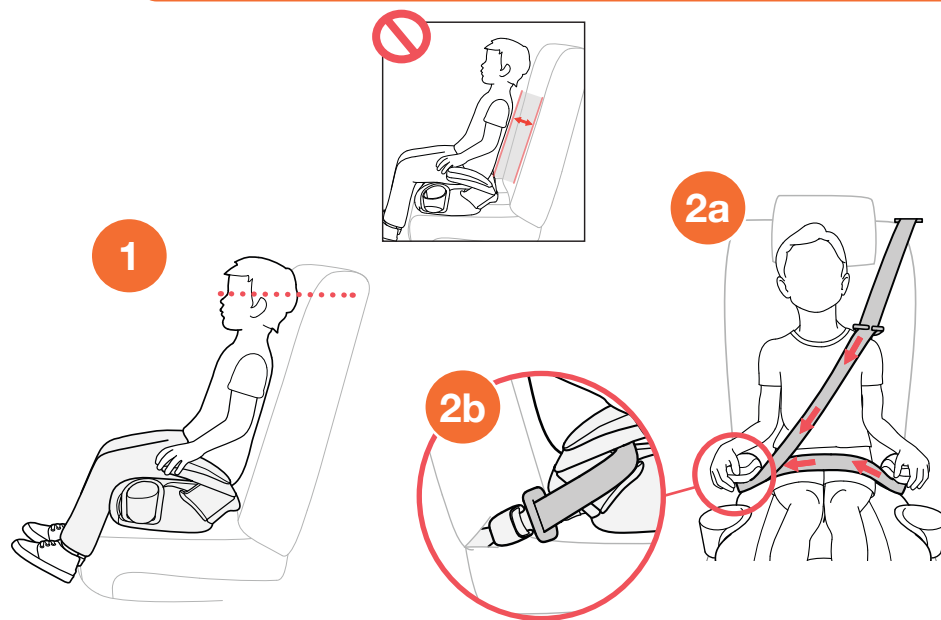
SUJECIÓN DEL NIÑO EN EL ASIENTO ELEVADO

- 1 Coloque al niño en el asiento elevado y asegúrese de que esté sentado con la espalda contra el respaldo del asiento del vehículo.

Las orejas del niño deben quedar debajo del respaldo o del sistema de seguridad de la cabeza del asiento del vehículo al sentarse en el asiento elevado. Consulte la página 17.

- 2a Pase el cinturón de regazo por **DEBAJO** del primer apoyabrazos y sobre los muslos del niño; luego, pase el cinturón para hombros y el cinturón de regazo por **DEBAJO** del segundo apoyabrazos más cercano a la hebilla del cinturón de seguridad del vehículo, como se muestra. Los cinturones de regazo y para hombros **DEBEN** estar debajo de los **APOYABRAZOS**, como se muestra.

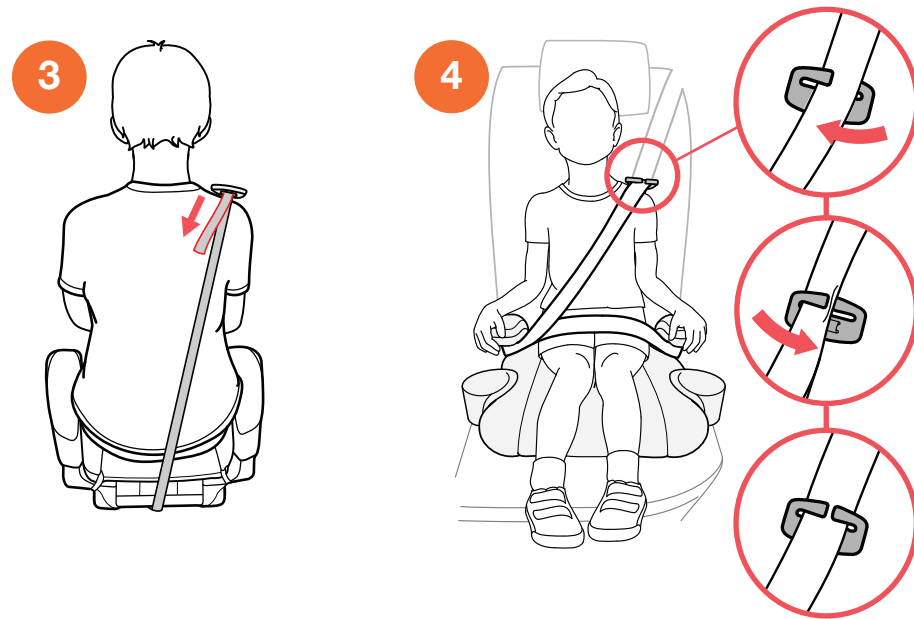
- 2b Abroche el cinturón de seguridad.



SUJECIÓN DEL NIÑO EN EL ASIENTO ELEVADO

- 3** Para ajustar la presilla de posicionamiento para hombros, tire de la presilla hacia arriba o hacia abajo para ajustarla de modo que quede al nivel del hombro del niño.
- 4** Deslice el cinturón para hombros del vehículo por el gancho de sujeción de hombro (como se muestra). El gancho de sujeción de hombro debe estar en el hombro del niño. Si es necesario, vuelva a ajustar la ubicación del gancho para procurar que el cinturón de seguridad quede recto y ajustado sobre el pecho y que el cinturón de regazo quede recto y ajustado sobre los muslos del niño.

SUJECIÓN DEL NIÑO EN EL ASIENTO ELEVADO

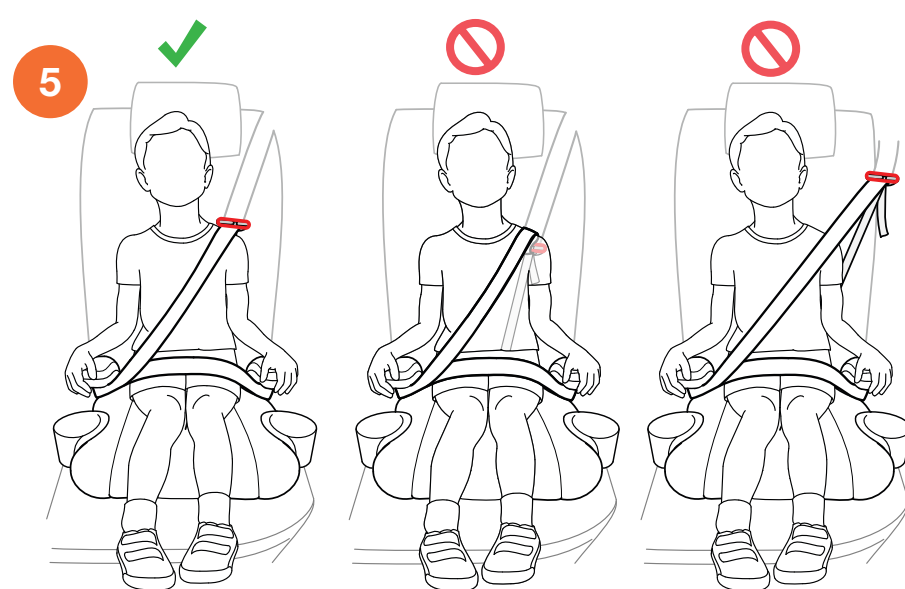


SUJECIÓN DEL NIÑO EN EL ASIENTO ELEVADO

- 5 El niño ahora está bien sujetado, como se muestra.

Quando utiliza este asiento elevado, se debe utilizar la presilla de posicionamiento para hombros hasta que el cinturón de seguridad quede en posición plana, cruzando el centro del hombro del niño.

SUJECIÓN DEL NIÑO EN EL ASIENTO ELEVADO



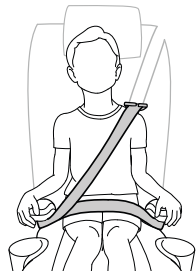
LISTA DE VERIFICACIÓN DE SUJECIÓN DEL NIÑO

▲ SIEMPRE revise para asegurarse de que el cinturón de seguridad del vehículo esté abrochado de forma segura. Si la hebilla se desprende, se podrían producir lesiones graves o la muerte del niño.

✓ Verifique que el cinturón de seguridad no esté enroscado.

✓ Verifique que el cinturón para hombros esté ajustado en los hombros del niño y que no roce el cuello. Debe quedar en posición plana cruzando el pecho del niño y el medio del hombro. La presilla de posicionamiento debe estar posicionada al nivel del hombro del niño.

▲ NO use nada (almohadas, mantas, etc.) entre el asiento elevado y el asiento del vehículo, o entre el niño y el asiento elevado. Evite que el niño use ropa gruesa que interfiera con la correcta ubicación del cinturón de seguridad. En caso de un accidente, es posible que el asiento elevado no funcione de forma correcta.



LISTA DE VERIFICACIÓN DE SUJECIÓN DEL NIÑO

✓ No deje que el niño se deslice hacia adelante o hacia abajo mientras está en el asiento elevado.



✓ ¡Nunca use el cinturón de seguridad del vehículo en otra posición que no sea la que se indica en este Manual de uso!



LISTA DE VERIFICACIÓN DE USO SEGURO DEL ASIENTO ELEVADO

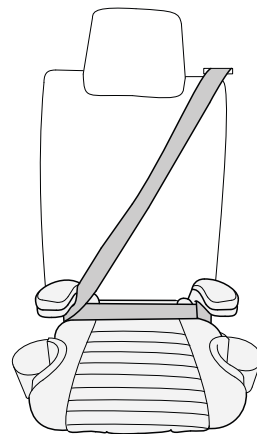
⚠ Para evitar que otras personas sufran daños, SIEMPRE asegure este asiento elevado cuando no está en uso. Un asiento elevado sin asegurar podría provocar lesiones en otros pasajeros tras una frenada repentina o una colisión.

Asegure el asiento elevado desocupado con el cinturón de seguridad del vehículo siguiendo los pasos indicados a continuación.

- 1 siga el paso 2 de la página 26 para usar el cinturón de regazo y para hombros.

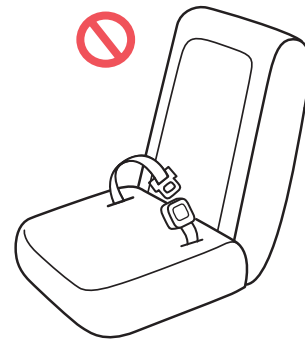
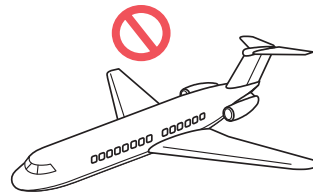
LISTA DE VERIFICACIÓN DE USO SEGURO DEL ASIENTO ELEVADO

1



INSTALACIÓN EN UN AVIÓN

- Este asiento elevado NO está certificado para su uso en aeronaves. Los aviones no tienen cinturones de regazo y para hombros para sujetar a los niños.



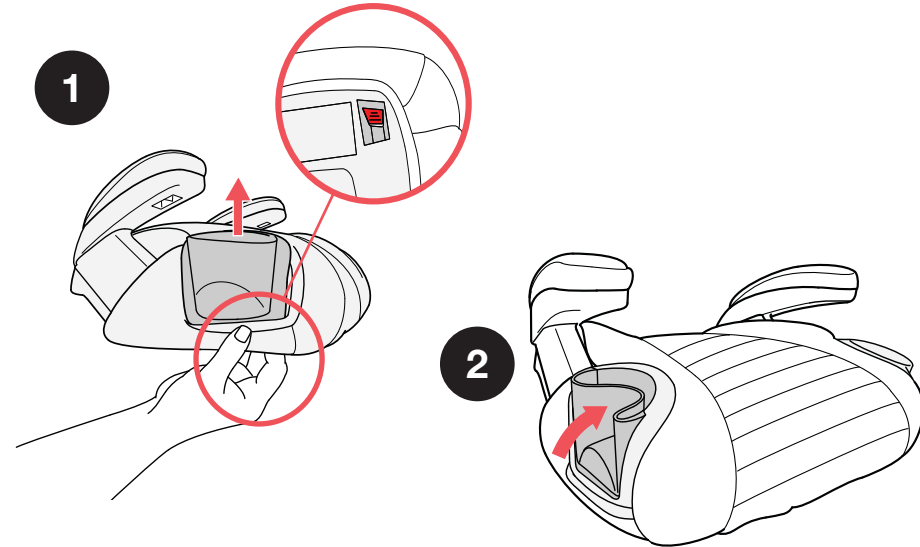
INSTALACIÓN EN UN AVIÓN

SOPORTE PARA VASOS

⚠ ADVERTENCIA NO use el soporte para vasos con líquidos calientes. Si se derrama el líquido caliente podría quemar al niño. **RECIPIENTES PLÁSTICOS ÚNICAMENTE** - No use recipientes de vidrio o de metal. Solo use vasos con una capacidad de menos de 12 oz (355 ml). Nunca coloque objetos filosos o puntiagudos en el soporte para vasos. Durante una colisión, esos objetos podrían golpearlo a usted o al niño y provocar heridas graves.

- 1** Para extraer el soporte para vasos, presione el botón de liberación en la parte inferior del asiento elevado.
- 2** Los soportes para vasos también pueden plegarse para permitir que otras personas se sienten al lado del asiento elevado.

SOPORTE PARA VASOS

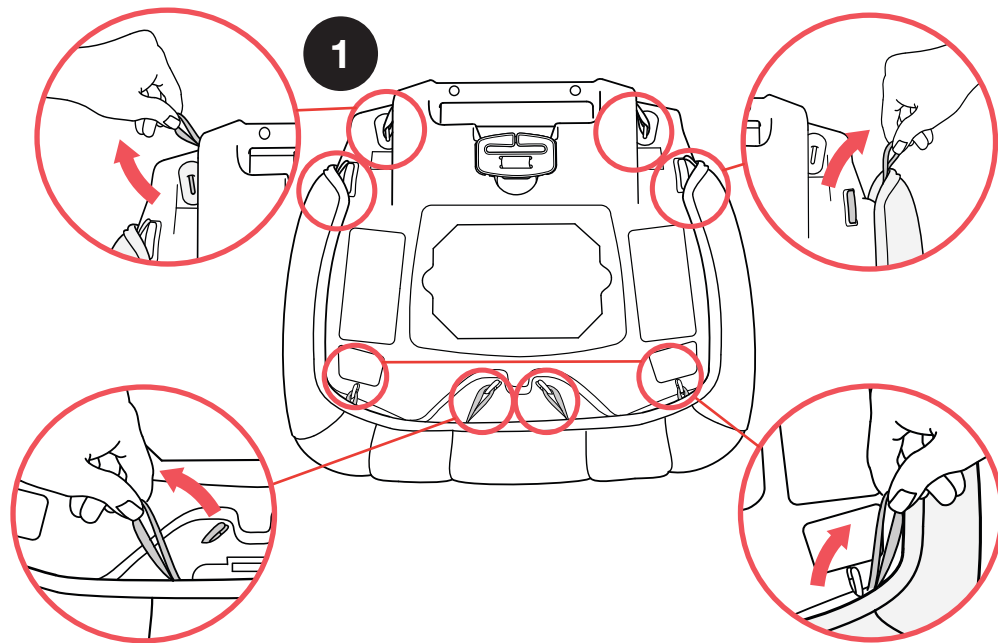


SACAR LAS FUNDAS DE TELA

Deben retirarse ambos soportes para vasos antes de quitar la tela. Consulte la página 38.

1 Parte inferior del asiento elevado

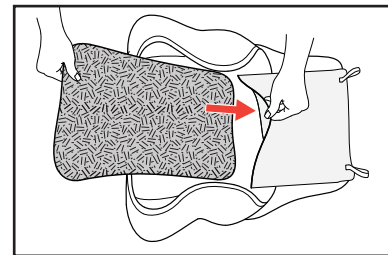
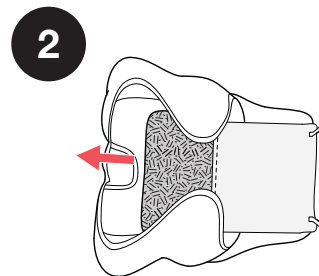
Retire ambos soportes para vasos, dé vuelta la parte inferior del asiento elevado y desabroche 8 bucles elásticos, como se muestra.



SACAR LAS FUNDAS DE TELA

- 2** Dé vuelta a la tela y retire la almohadilla de espuma antes de lavar la tela. Asegúrese de volver a instalar la almohadilla de espuma en la parte inferior del asiento de tela antes de volver a instalar la estructura de la parte inferior del asiento.

SACAR LAS FUNDAS DE TELA



SACAR LAS FUNDAS DE TELA

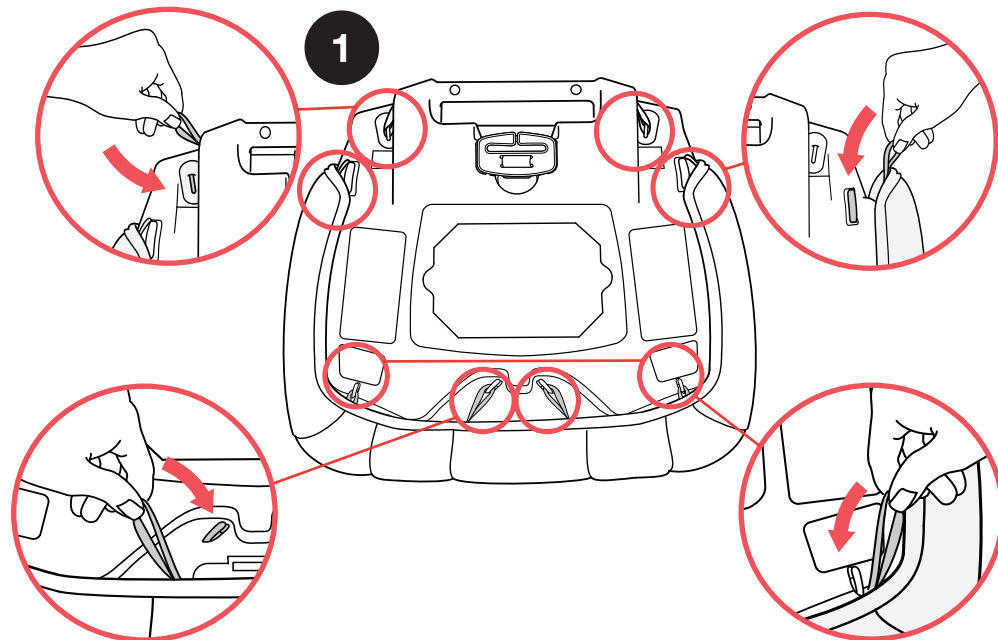
Repita los pasos para **sacar las fundas de tela** en el orden inverso, procurando que la funda de tela cubra bien la estructura, sobre todo alrededor de las guías del cinturón anaranjadas.

DEBE volver a instalarse la almohadilla de espuma en la tela de la parte inferior del asiento. Consulte la página 42.

- 1 Coloque la funda de tela en la parte inferior del asiento elevado e introdúzcala en los bordes de la guía del cinturón. Dé vuelta la parte inferior del asiento. Luego, ajuste más la tela en la parte inferior del asiento elevado volviendo a fijar los bucles elásticos, como se muestra.

⚠ Asegúrese de colocar con cuidado la funda de tela alrededor de todas las guías del cinturón anaranjadas. NUNCA debe usarse el asiento elevado sin la funda de tela. En el caso de una colisión, es posible que no funcione según lo previsto.

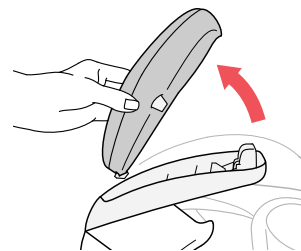
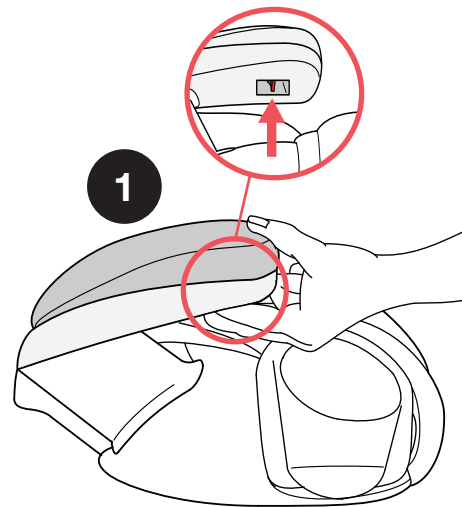
SACAR LAS FUNDAS DE TELA



1

Fundas de apoyabrazos

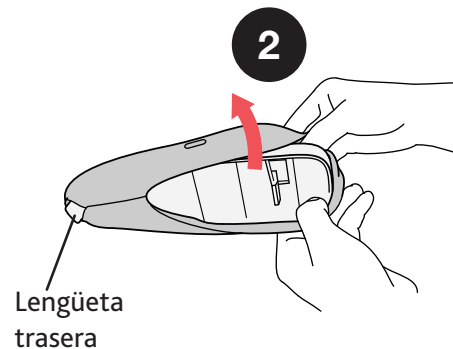
Ubique el botón de liberación del apoyabrazos que se encuentra directamente debajo de la parte delantera del apoyabrazos. Tire del botón y, al mismo tiempo, levante el borde delantero para retirar la almohadilla del apoyabrazos.



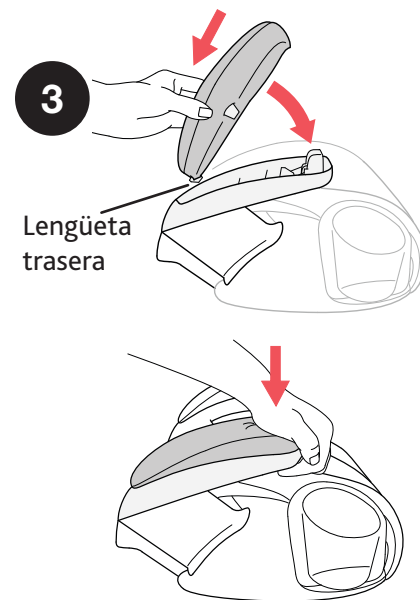
SACAR LAS FUNDAS DEL APOYABRAZOS

- 2 Tire de los bordes de las fundas de tela del apoyabrazos y deslice la tela de la base del apoyabrazos.
- 3 Para volver a colocar el apoyabrazos, inserte la lengüeta trasera en la base del apoyabrazos y empuje hacia abajo en el borde delantero hasta que trabe con un clic en la base.

NUNCA utilice el asiento sin las fundas de tela del apoyabrazos.



SACAR LAS FUNDAS DEL APOYABRAZOS



⚠ NO USE LEJÍA, solventes ni limpiadores domésticos, ya que pueden debilitar los componentes plásticos y las correas.

- **Puede quitar las manchas de la tela:**
Lave a mano con agua y jabón suave o en lavarropas con agua fría en un ciclo delicado con detergente suave. Cuélguelas para que se sequen. Consulte la página 40 para ver las instrucciones.
- **Almohadilla de espuma:**
Enjuague a mano y seque al aire.
- **Limpieza de los componentes plásticos:**
Use una esponja con agua tibia y jabón suave. Seque con una toalla.

- **Almacenamiento del asiento elevado:**
Cuando esté instalado en el automóvil, se recomienda guardar el asiento elevado en un lugar seco, lejos de fuentes de calor, polvo, humedad y luz del sol directa.

