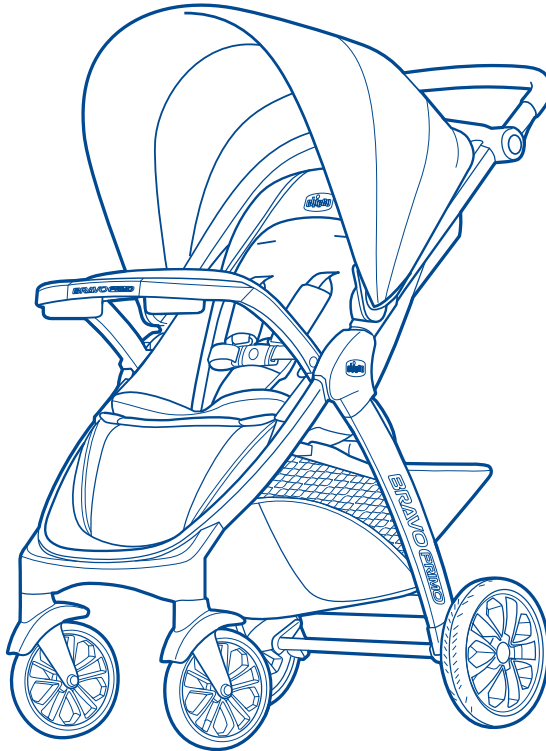




Read all instructions BEFORE assembly and USE of product. KEEP INSTRUCTIONS FOR FUTURE USE.

Lea todas las instrucciones ANTES de armar y USAR este producto. CONSERVE LAS INSTRUCCIONES PARA USO FUTURO.



Bravo™ Primo Stroller

Owner's Manual
Manual del propietario

WARNING

Failure to follow all warnings and instructions may result in serious injury or death. For your child's safety, read the labels and owner's manual before using the product.

- PLEASE SAVE OWNER'S MANUAL FOR FUTURE USE.
- ADULT ASSEMBLY REQUIRED.
- NEVER LEAVE CHILD UNATTENDED. Always keep child in view while in the stroller.
- AVOID SERIOUS INJURY from falling or sliding out. Always use seat belt. After fastening buckles, adjust belts to get a snug fit around your child.
- AVOID FINGER ENTRAPMENT: Use care when folding and unfolding the stroller. Be certain the stroller is fully opened and latched before allowing your child near the stroller.
- USE OF THE STROLLER with a child weighing more than 50 lbs (22.7 kg), will cause excessive wear and stress on the stroller. Use the stroller with only one child at a time.
- STROLLER TO BE USED only at walking speed. Product not intended for use while jogging, skating, etc.
- TO PREVENT A HAZARDOUS, UNSTABLE CONDITION, never place purses, shopping bags, parcels or accessory items on the canopy or handle. Do not place more than 10 lbs (4.5 kg) in the storage basket.
- DO NOT use storage basket as a child carrier.
- Avoid burns. Never put hot liquids in cup holder. Do not place more than 3 lbs (1.4 kg) on the parent tray/cup holder.
- NEVER ALLOW YOUR STROLLER to be used as a toy.
- DISCONTINUE USING YOUR STROLLER should it become damaged or broken.
- AVOID STRANGULATION. DO NOT place items with a string around your child's neck, suspend strings from this product, or attach strings to toys.
- NEVER USE STROLLER ON STAIRS or escalators. You may suddenly lose control of the product and your child may fall out. Also, use extra care when going up or down a step or curb.
- Do not attempt to attach any infant car seat to the stroller other than the Chicco infant car seat. Injury or death may result when attempting to use this stroller in conjunction with infant car seats from other manufacturers.
- Before use, remove and dispose of all plastic bags and packaging materials and keep them out of reach of children.

WARNING

Failure to follow all warnings and instructions may result in serious injury or death. For your child's safety, read the labels and owner's manual before using the product.

- Before assembly, check that the product and all of its components have not been damaged during transportation.
- Do not use accessories, spare parts, or any component not supplied or approved by Chicco as they may make the stroller unsafe.

Using Chicco Infant Car Seat with stroller:

- Child's Tray must be properly attached to use the Chicco infant car seat.
- ONLY USE the Chicco infant car seat with this stroller.
- Only use this product to transport infants that are within the size and weight limitations of the infant car seat.
- FALL HAZARD: Always check that infant car seat is securely attached to stroller frame by pulling up on the infant car seat.
- ALWAYS SECURE your child with the car seat harness. Always make sure child is properly harnessed in the car seat.
- Refer to your Chicco infant car seat owner's manual for additional warnings and use instructions before using this product.

ADVERTENCIA

El incumplimiento de todas las advertencias e instrucciones puede provocar lesiones graves o la muerte. Por la seguridad de su hijo, lea las etiquetas y el manual del propietario antes de utilizar el producto.

- CONSERVE EL MANUAL DEL PROPIETARIO PARA USO FUTURO.
- REQUIERE QUE LO ARME UN ADULTO.
- NUNCA DEJE AL NIÑO DESATENDIDO. Cuando el niño esté en el cochecito, vigílelo en todo momento.
- EVITE LAS LESIONES GRAVES que podrían producirse a causa de la caída o deslizamiento del producto. Recuerde siempre utilizar el cinturón de seguridad. Después de sujetar las hebillas, ajuste bien los cinturones alrededor del niño.
- EVITE APRETARSE LOS DEDOS: Tenga cuidado al plegar y desplegar el cochecito. Asegúrese de que el cochecito esté completamente abierta y segura antes de permitir que su hijo se acerque a él.
- SI USA EL COCHECITO PARA un niño que pese más de 50 libras (22.7 kg), causará desgaste y tensión excesiva en el cochecito. Empléelo solamente con un niño a la vez.
- EL COCHECITO DEBE USARSE sólo a velocidad de caminata. No debe usar este producto mientras está corriendo, patinando, etc.
- PARA EVITAR UNA INESTABILIDAD PELIGROSA, nunca coloque carteras, bolsas de compras, paquetes o accesorios en el asa o en la capota. No cargue más de 10 libras (4.5 kg) en el cestillo portaobjetos.
- NO utilice el cestillo portaobjetos para transportar al niño.
- Evite quemaduras: Nunca coloque líquidos calientes en el soporte para vasos. El peso máximo en el soporte para vasos es de 1 libra (0.5 kg).
- NUNCA PERMITA QUE EL COCHECITO se utilice como juguete.
- SUSPENDA EL USO DEL COCHECITO si se daña o se rompe.
- EVITE LA ESTRANGULACIÓN. NO coloque elementos con cuerdas alrededor del cuello del niño, no suspenda cuerdas de este producto ni coloque cordones en los juguetes.
- NUNCA UTILICE EL COCHECITO EN ESCALERAS, ya sean comunes o mecánicas. Puede perder repentinamente el control del cochecito y su hijo puede caerse. Asimismo, tenga extremo cuidado cuando suba o baje un escalón o cordón de vereda.

ADVERTENCIA

El incumplimiento de todas las advertencias e instrucciones puede provocar lesiones graves o la muerte. Por la seguridad de su hijo, lea las etiquetas y el manual del propietario antes de utilizar el producto.

- No intente sujetar ningún asiento de seguridad infantil al cochecito que no sea el asiento de seguridad infantil de Chicco. Utilizar este cochecito con asientos de seguridad infantil de otros fabricantes puede provocar lesiones o la muerte.
- Antes del uso, retire y deseche todas las bolsas de plástico y los materiales de embalaje y manténgalos fuera del alcance de los niños.
- Antes del armado, verifique que no se hayan dañado el producto ni sus componentes durante el transporte.
- No utilice accesorios, piezas de repuesto ni componentes que no hayan sido suministrados o aprobados por Chicco, ya que podrían comprometer la seguridad del cochecito.

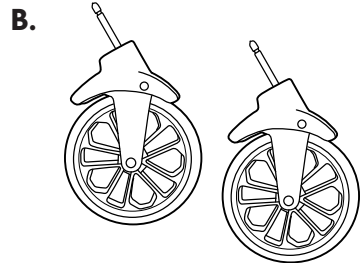
Usar el asiento de seguridad infantil de Chicco con el cochecito:

- La bandeja para el niño se debe sujetar correctamente para usar el asiento de seguridad infantil de Chicco.
- SÓLO UTILICE este producto con el asiento de seguridad infantil de Chicco.
- Utilice este producto sólo para transportar bebés que no superen el tamaño o el peso permitido por el asiento de seguridad infantil.
- RIESGO DE CAÍDAS: Verifique siempre que el asiento de seguridad infantil esté bien sujetado a la estructura del cochecito, tirando del asiento de seguridad hacia arriba.
- ASEGURE SIEMPRE al niño con el arnés del portabebés. Asegúrese siempre de que el niño esté correctamente sujetado con el arnés en el asiento de seguridad.
- Consulte el manual del propietario de su asiento de seguridad infantil de Chicco para advertencias e instrucciones adicionales ante de usar este producto.

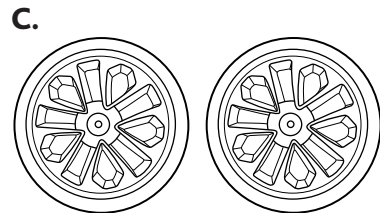
Components
Componentes



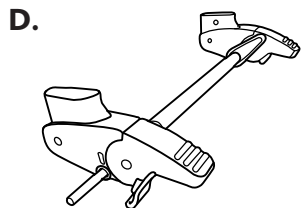
A. - Stroller Frame
A. - Estructura del cochecito



B. - Front Wheels
B. - Ruedas delanteras

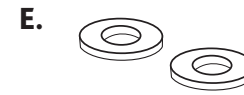


C. - Rear Wheels
C. - Ruedas traseras



D. - Rear Axle
D. - Eje trasero

Components
Componentes



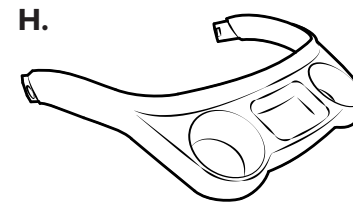
E. - Washers
E. - Arandelas



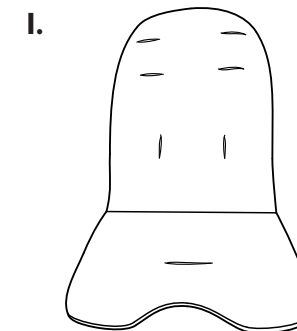
F. - Pins
F. - Clavijas



G. - Hubcaps
G. - Tapacubos



H. - Child's Tray
H. - Bandeja para el niño

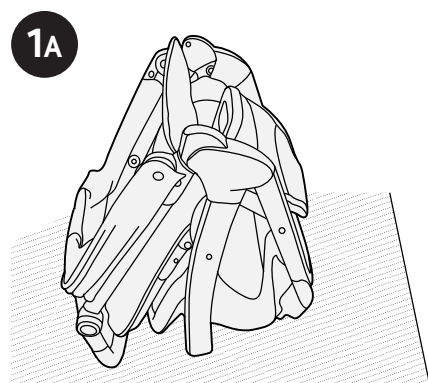


I. - Soft Insert
I. - Cubierta suave

How to Assemble Stroller Cómo armar el cochecito

⚠ WARNING

When opening the Stroller, ensure that your child, or other children, are at a safe distance. Ensure that during these operations, the movable parts of the Stroller do not come into contact with your child.



⚠ ADVERTENCIA

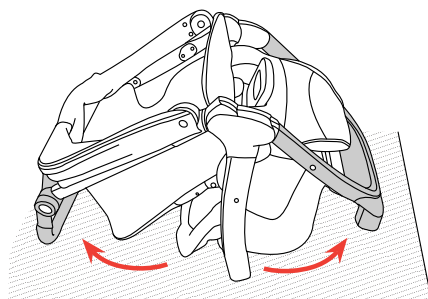
Al abrir el cochecito, asegúrese de que su hijo, u otros niños, se encuentren a una distancia segura. Asegúrese de que cuando realice estas operaciones, las partes móviles el cochecito, no entren en contacto con su hijo.

If you have hardwood floors or linoleum you may want to perform this step on carpeting or lay down some protection for your floors.

1A. Stand the Stroller Frame (A) on end and unfold the frame as shown.

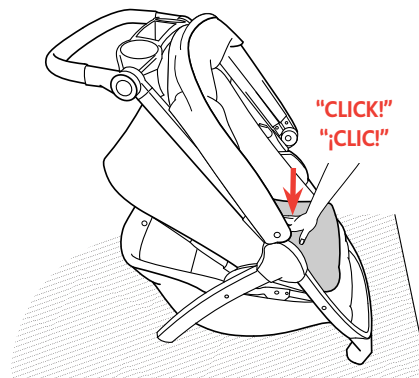
Si tiene pisos de madera o linóleo tal vez quiera realizar este paso sobre una alfombra o colocar alguna protección para sus pisos.

1A. Coloque la estructura del cochecito (A) en posición vertical sobre los extremos y despliegue la estructura, como se muestra.



How to Assemble Stroller Cómo armar el cochecito

1B



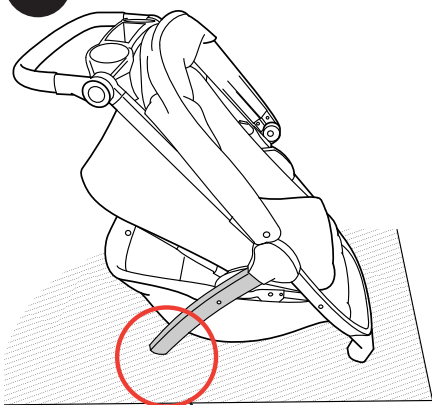
1B. Press down on the seat to make sure that the frame is locked.

1B. Presione hacia abajo el asiento para asegurarse de que la estructura esté bloqueada.

How to Assemble Stroller

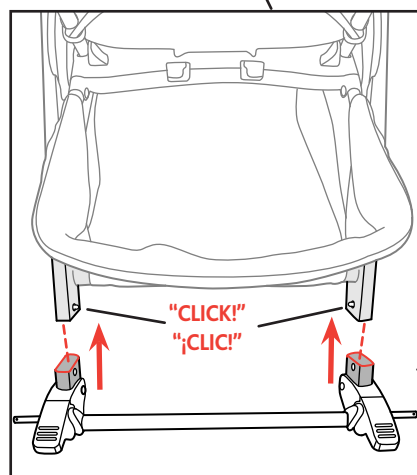
Cómo armar el cochecito

2

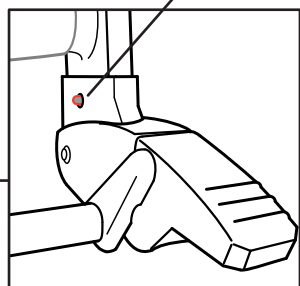


2. Remove and discard red plastic end caps on the Rear Axle (D). Attach the Rear Axle to the Stroller Frame as shown. The Rear Axle is attached when the snap buttons click into the holes on the Rear Axle mount.

2. Quite y elimine las dos tapas de plástico rojo que se encuentran en los extremos del eje trasero (D). Conecte el eje trasero a la estructura del cochecito, tal como se muestra. El eje trasero se fija cuando los botones de broche pasan a través de los soportes del eje.



Snap button
Botón de broche

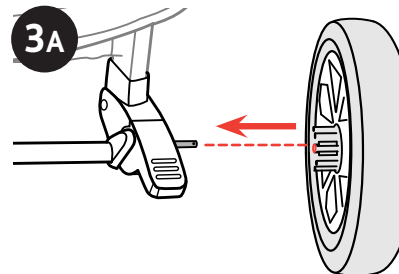


"CLICK!"
"¡CLIC!"

How to Assemble Stroller

Cómo armar el cochecito

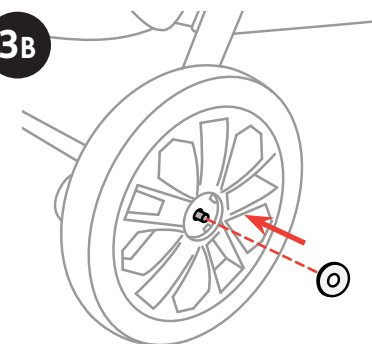
3A



3A. On one side of the Rear Axle, slide a Rear Wheel (C), and turn the Wheel until the brake tab fits into one of the grooves on the Wheel.

3A. En un lado del eje trasero, deslice una rueda trasera (C) y gire la rueda hasta que la lengüeta del freno encaje en una de las ranuras de la rueda.

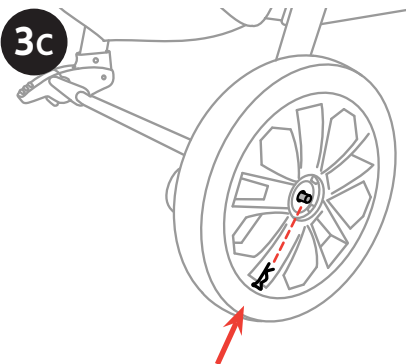
3B



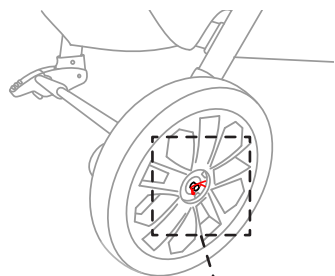
3B. On the same side slide a Washer (E) onto the Rear Axle.

3B. En el mismo lado, deslice una arandela (E) en el eje trasero.

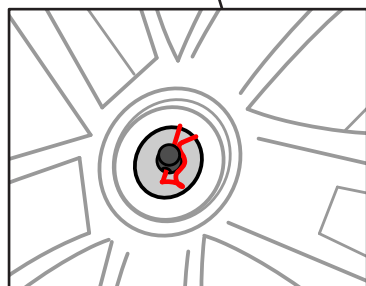
How to Assemble Stroller Cómo armar el cochecito



3C. Secure the Wheel to the Rear Axle using the Pin (F). Push the straight side of the Pin through the hole on the Rear Axle. The curve on the Pin must curve around the outside of the Rear Axle, as shown. Make sure Washer is between the Pin and Wheel.



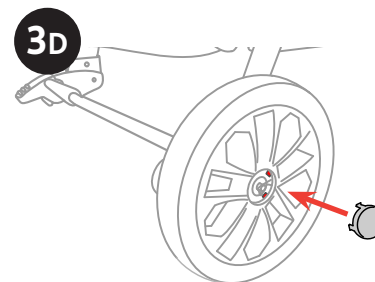
3C. Fije la rueda al eje trasero con la clavija (F). Empuje el lado recto de la clavija dentro del orificio en el eje trasero. La parte curvada de la clavija debe quedar sobre la parte externa del eje trasero, como se muestra. Asegúrese de que la arandela se encuentre entre la clavija y la rueda.



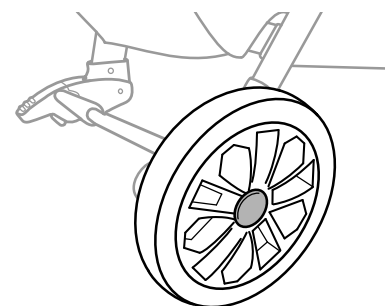
How to Assemble Stroller Cómo armar el cochecito

⚠ WARNING
Check that the wheels are fitted correctly.

⚠ ADVERTENCIA
Asegúrese de que las ruedas estén colocadas correctamente.



3D. Line up the tabs on the Hubcaps (G) with the holes on the Wheel. Snap the Hubcap onto the Wheel to cover the Washer and Pin. Repeat Step 3 for other side. Pull on each Wheel to check that it is securely attached.

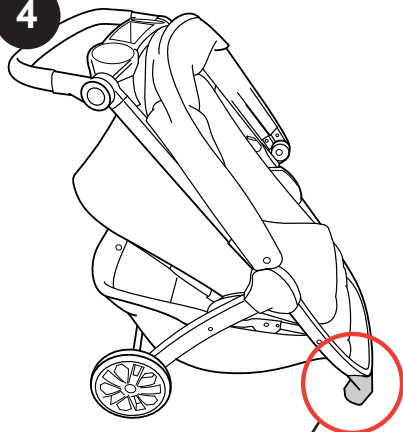


3D. Alinee las lengüetas de los tapones (G) con los orificios de la rueda. Trabe el tapón en la rueda para cubrir la arandela y la clavija. Repita del otro lado. Tire de cada rueda para verificar que se encuentren correctamente sujetadas.

How to Assemble Stroller

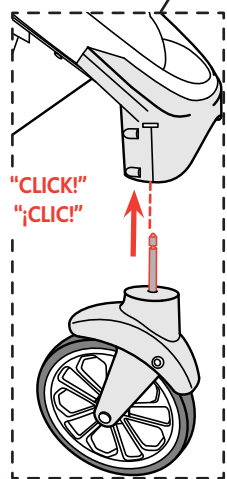
Cómo armar el cochecito

4



4. Attach the Front Wheel (B) to the Stroller Frame by lining up and inserting the Front Wheel Pin into the corresponding opening on the Stroller Front Leg, as shown. Repeat for the other side. To check that the Wheels are securely attached pull down on the Wheel assemblies.

4. Coloque las ruedas delanteras en la estructura del cochecito: alinee e inserte la clavija de la rueda delantera en el orificio correspondiente en la pata delantera del cochecito, como se muestra. Repita del otro lado. Para comprobar que las ruedas estén fijadas de manera segura, tire hacia abajo en el montaje de las ruedas.

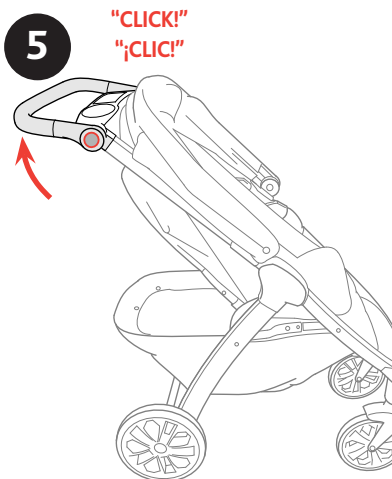


"CLICK!"
"¡CLIC!"

How to Adjust the Handle

Cómo ajustar la manija del cochecito

5



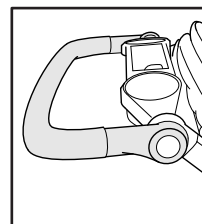
5. Rotate the Parent Handle up from the closed position until it locks into 1st position. The Parent Handle height can be adjusted to 3 positions, as shown.

Push in on both side Buttons to release the Parent Handle. Then rotate the Parent Handle up or down to the desired position.

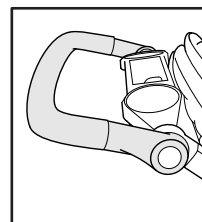
5. Levante la manija para padres desde la posición cerrada hasta que se bloquee en la primera posición. La altura de la manija para padres se puede ajustar en 3 posiciones, como se muestra.

Presione los botones de ambos lados para soltar la manija para padres. Luego, levante o baje la manija para padres a la posición deseada.

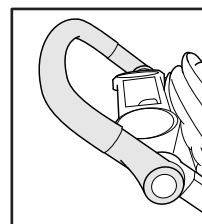
1.



2.

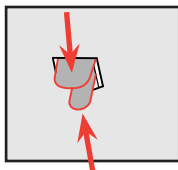


3.



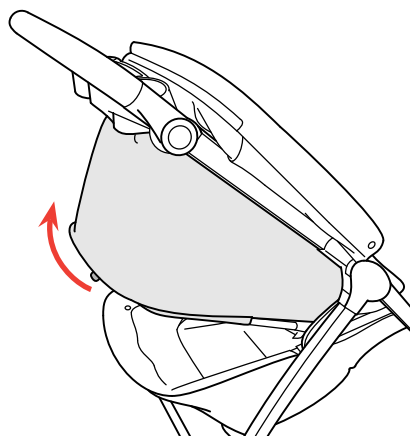
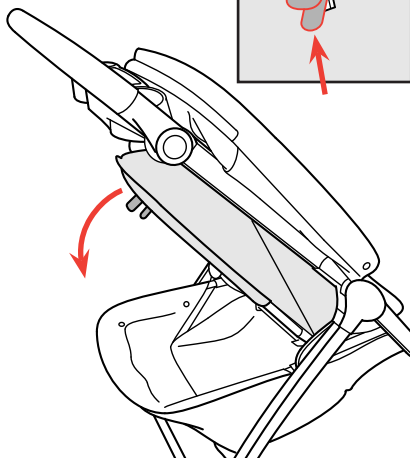
How to Recline the Seat Cómo utilizar el cochecito

6



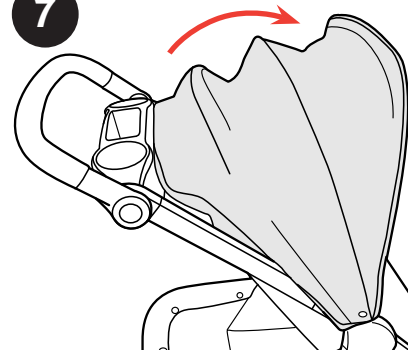
6. To Recline the Backrest, squeeze together both levers and pull down on the Backrest. To adjust the Backrest into an upright position, push up on the Backrest until it locks into the desired position.

6. Para reclinar el respaldo, presione ambas palancas juntas y empuje el respaldo hacia abajo. Para ajustar el respaldo en la posición vertical, levante el respaldo hasta alcanzar la posición deseada.



How to Use the Canopy Cómo utilizar la capota

7



7. Pull the front edge of the Canopy forward to open the Canopy. Reverse this step to close the Canopy.

7. Tire del borde delantero de la capota hacia delante para abrirla. Invierta este paso para cerrar la capota.

How to Use the Brakes Cómo utilizar los frenos

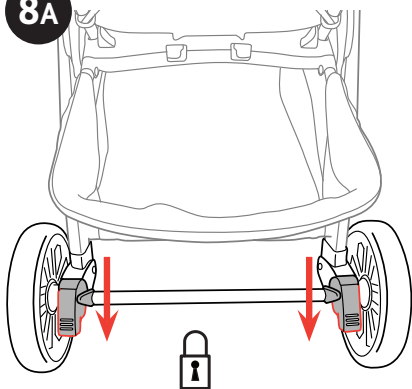
⚠ WARNING

Always apply the brakes whenever the stroller is stationary. Never leave the stroller on a sloped surface, with a child onboard, even with the brakes applied.

⚠ ADVERTENCIA

Siempre use la frenos cada vez el cochecito está detenido. No deje nunca el cochecito en una superficie inclinada con el bebé dentro, ni siquiera con los frenos accionados.

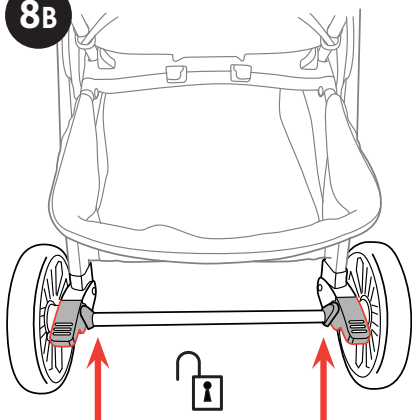
8A



8A. Push down on the Brake Lock Levers located on each side of the Rear Wheel assembly to lock the Rear Wheels.

8A. Empuje hacia abajo las palancas de bloqueo de los frenos que se encuentran a cada lado del conjunto de las ruedas traseras para bloquear las ruedas traseras.

8B



8B. Pull up on the Brake Lock Levers to unlock the Rear Wheels.

8B. Levante las palancas de bloqueo de los frenos para desbloquear las ruedas traseras.

How to Use Safety Harness Cómo utilizar el arnés de seguridad

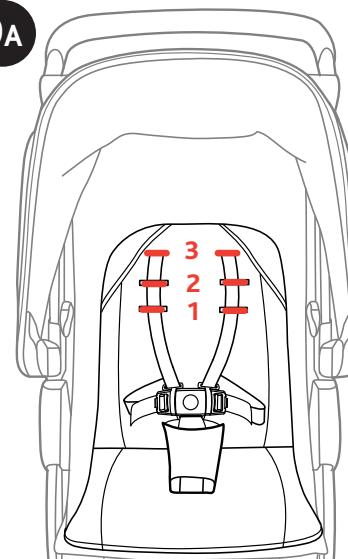
⚠ WARNING

This stroller features three harness positions. Always use a harness position located ABOVE the child's shoulder line. If multiple harness positions are above the child's shoulder line, use the one closest to it.

⚠ ADVERTENCIA

Este cochecito tiene tres posiciones del arnés. Use siempre el arnés en una posición ENCIMA de la línea del hombro del niño. Si múltiples posiciones del arnés están por encima de la línea del hombro del niño, use la más cercana a ésta.

9A

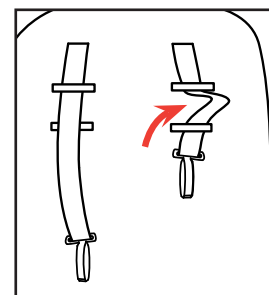


It is recommended that a child under 6 months old ride in the Chicco infant car seat as part of the travel system.

9A. The Shoulder Straps can be adjusted to 3 height positions as shown. To adjust the Shoulder Harness slide the strap through loop. Always use the same loop position for both straps (9B).

Se recomienda que los niños menores de 6 meses se trasladen en el asiento de seguridad infantil de Chicco como parte del sistema de viaje.

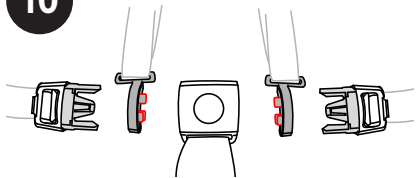
9B



9A. Los cinturones para hombros se pueden ajustar en 3 alturas diferentes como se indica. Para ajustar el arnés para hombros, pase la correa por el bucle. Siempre use la misma posición del bucle para ambas correas (9B).

How to Use Safety Harness Cómo utilizar el arnés de seguridad

10

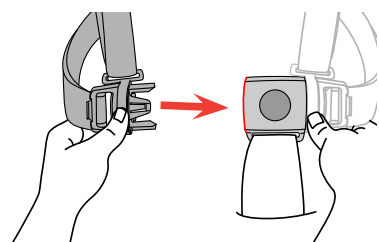
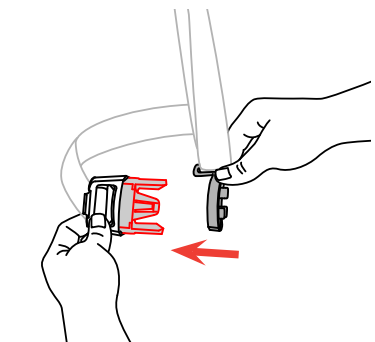


10. This stroller has a 5-point safety harness.

Make sure the Shoulder Strap Connector is in the correct position, as shown. Slide the Shoulder Strap Connector onto the Waist Strap Clip and repeat for the other side. Then slide both Waist Clips into the Crotch Strap Buckle, as shown. Pull on both sides to make sure the Clips are secured to the Buckle.

10. Este cochecito tiene un arnés de seguridad de con 5 puntos.

Asegúrese de que el conector de la correa del hombro esté en la posición correcta como se indica. Deslice el conector de la correa de los hombros en el gancho de la correa de la cintura y repita en el otro lado. Luego, deslice ambos ganchos de la cintura en la hebilla de la correa de la entrepierna, como se muestra. Tire de ambos lados para asegurarse de que los ganchos estén asegurados en la hebilla.



How to Use Safety Harness Cómo utilizar el arnés de seguridad

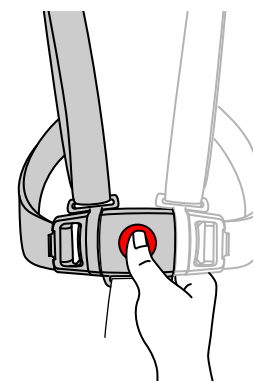
⚠ WARNING

Never leave child unattended. Avoid serious injury from falling or sliding out. Always use seat belt.

⚠ ADVERTENCIA

Nunca deje al niño desatendido. Evite las lesiones graves que podrían producirse a causa de la caída o deslizamiento del producto. Recuerde siempre utilizar el arnés de seguridad.

11

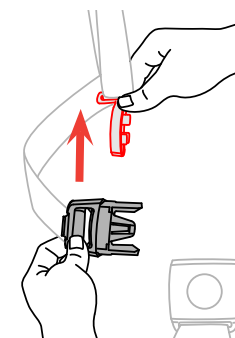


11. The Safety Harness can be released by pressing the button on the center of the Buckle and pulling both Waist Clips out.

Pull up on the Shoulder Strap Connector to remove it from the Waist Strap Clip.

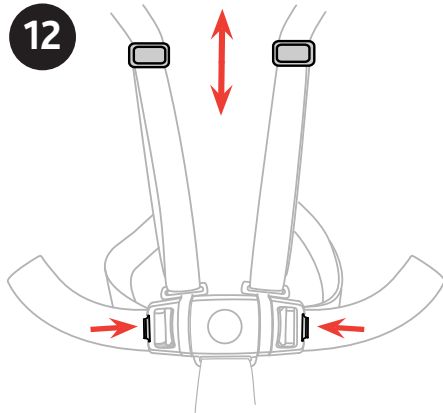
11. Puede presionar el botón que se encuentra en el centro de la hebilla y tirar de ambos ganchos de la cintura hacia afuera para liberar el arnés de seguridad.

Tire del conector de la correa de los hombros hacia arriba para retirarlo del gancho de la correa de la cintura.



How to Use Safety Harness

Cómo utilizar el arnés de seguridad



12. The length of the Shoulder Straps can be adjusted by pulling on the adjustment buckles to tighten or loosen.

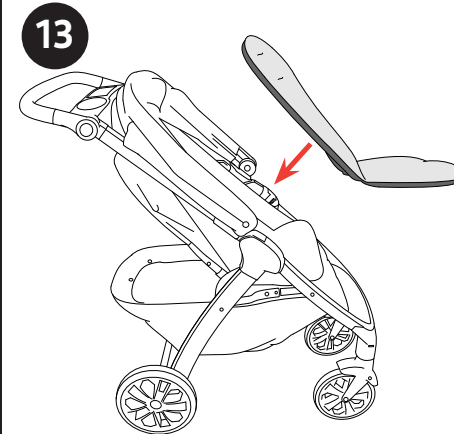
The length of the waist straps can be adjusted. Press the tab at the end of the Waist Strap Clip and pull on the strap to tighten or loosen, to better fit your child.

12. Tire de las hebillas de ajuste para ajustar o aflojar la longitud de las correas de los hombros.

La longitud de las correas de la cintura puede ajustarse. Presione la lengüeta en el extremo del gancho de la correa de la cintura y tire de las correas para ajustarlas o aflojarlas para que se adapten mejor a su niño.

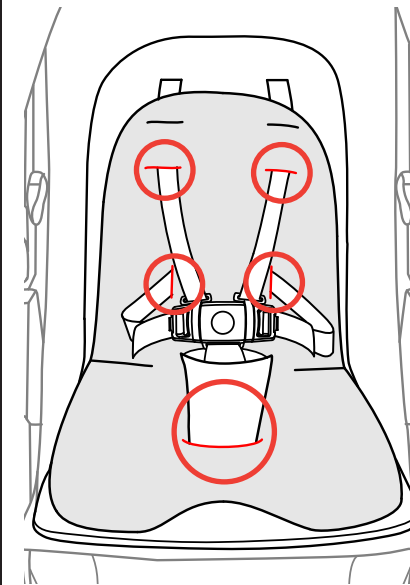
How to Use the Soft Insert

Cómo utilizar la cubierta suave



13. Place the Soft Insert into the Stroller seat and thread the Shoulder Straps, Waist Straps and Crotch Strap through the corresponding openings on the Soft Insert, as shown.

Only use Soft Insert for the lower two shoulder harness positions or for a child up to 40 lbs.



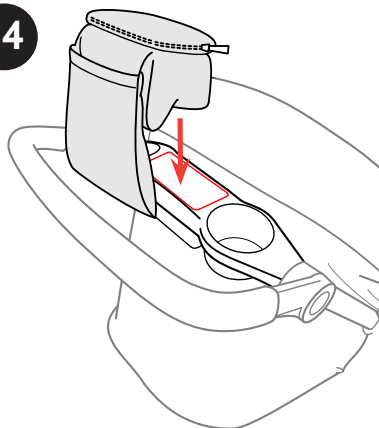
13. Coloque la cubierta suave en el asiento del cochecito y pase las correas de los hombros, las correas de la cintura y la correa para la entrepierna a través de las aberturas correspondientes en la cubierta suave, como muestra la imagen.

Utilice la cubierta suave solo para las dos posiciones más bajas del cinturón para hombros o para un niño de hasta 40 libras.

How to Use the Accessory Pocket

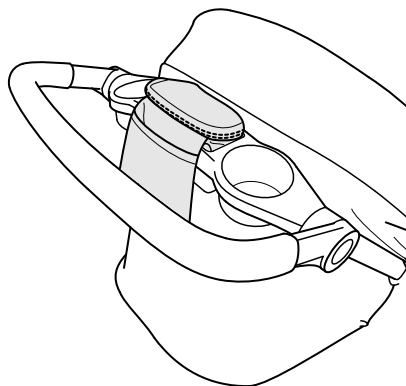
Cómo utilizar el bolsillo para accesorios

14



14. Place the Accessory Pocket into the Parent tray, as shown. Make sure the hook and loop fasteners in tray and on the pocket are securely fastened.

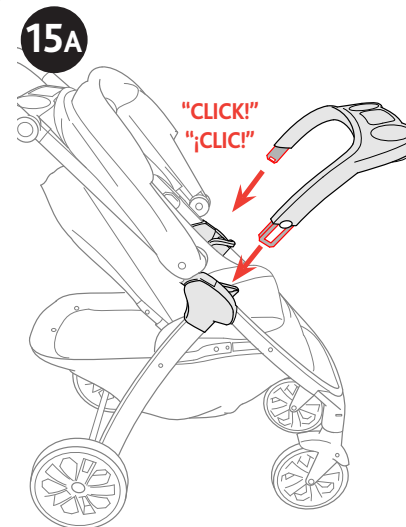
14. Coloque el bolsillo para accesorios en la bandeja para padres, como muestra la imagen. Asegúrese de que los sujetadores de gancho y pasador en la bandeja y en el bolsillo estén ajustados correctamente y de manera segura.



How to Use the Child's Tray

Cómo utilizar la bandeja para el niño

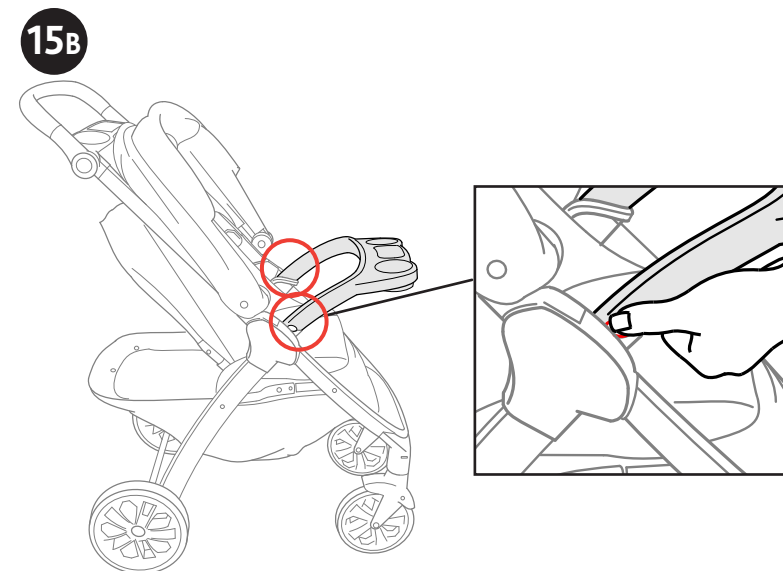
15A



15A. Insert the Child's Tray (H) Tongues into the corresponding openings on the Stroller Frame. To release the Child's Tray, press in on the buttons located at the sides of the Child's Tray, as shown (15B).

15A. Inserte las lengüetas de la bandeja para el niño (H) en las aberturas correspondientes en la estructura del cochecito. Para soltar la bandeja para el niño, presione los botones ubicados en los costados de la bandeja para el niño, como se muestra (15B).

15B



Using the Chicco Infant Car Seat

Cómo utilizar el asiento de seguridad infantil de Chicco

⚠️ WARNING

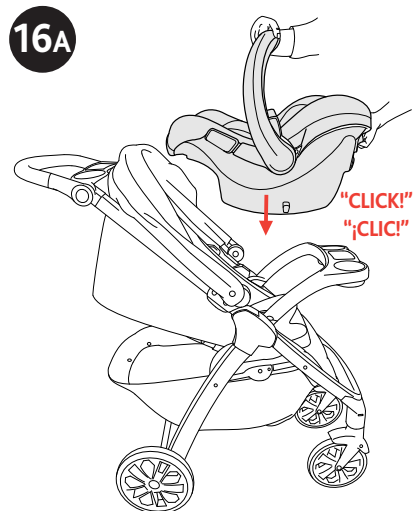
ONLY USE a Chicco infant car seat with this product. Make sure to properly install the Child's Tray prior to using the Chicco infant car seat. Always make sure child is properly harnessed in the car seat. Only use this product to transport infants that are within the size and weight limitations of the infant car seat. Refer to your Chicco infant car seat owner's manual for additional warnings and use instructions before using this product.

⚠️ ADVERTENCIA

UTILICE ÚNICAMENTE un asiento de seguridad infantil Chicco con este producto. Asegúrese de que la bandeja para el niño esté correctamente instalada antes de utilizar el asiento de seguridad infantil de Chicco. Siempre verifique que el niño esté correctamente asegurado con el arnés en el asiento de seguridad. Utilice este producto únicamente para transportar bebés que no superen el tamaño o el peso permitidos por el asiento de seguridad infantil. Antes de utilizar el producto, consulte el manual del propietario del asiento de seguridad infantil de Chicco para familiarizarse con las advertencias adicionales y las instrucciones de uso.

Using the Chicco Infant Car Seat

Cómo utilizar el asiento de seguridad infantil de Chicco



16A. With the Child's Tray attached and the Stroller Backrest **FULLY RECLINED**, place the Chicco infant car seat into the Stroller Frame. The car seat will only fit into the frame "REAR FACING ONLY". The baby will be facing you when pushing the stroller. Make sure infant car seat clicks into the stroller frame on both sides.

Note: Pull up on the infant car seat; make sure it is secured to stroller frame (16B). If using the Canopy with the infant car seat rotate the handle down, to allow the Canopy to fully extend open.

16A. Con la bandeja para el niño instalada y el respaldo **TOTALMENTE RECLINADO**, coloque del asiento de seguridad infantil de Chicco en la estructura del cochecito. El asiento de seguridad infantil de Chicco solo se ajustará a la estructura si se lo coloca "MIRANDO HACIA ATRÁS ÚNICAMENTE". Cuando haga andar el cochecito, el bebé quedará mirando hacia usted. Asegúrese de que el asiento de seguridad infantil haga clics en la estructura del cochecito en ambos lados.

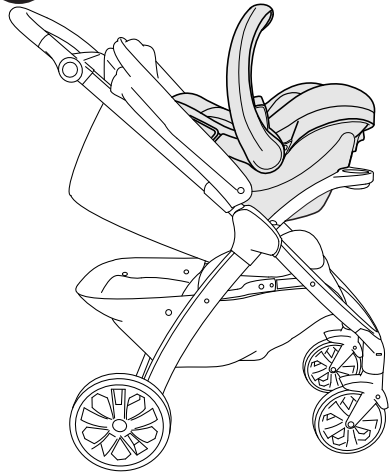


Nota: Tire hacia arriba del asiento de seguridad infantil y asegúrese de que se encuentre sujeto a la estructura del cochecito (16B). Si se usa la capota con el asiento de seguridad infantil de Chicco, girar la manija hacia abajo para que la capota pueda extenderse y abrirse completamente.

Using the Chicco Infant Car Seat

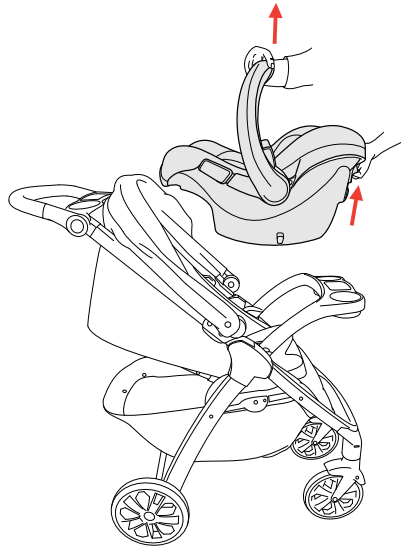
Cómo utilizar el asiento de seguridad infantil de Chicco

17



17. Squeeze the Release Handle on the back of the infant car seat and lift up on the carrying handle, to remove the infant car seat.

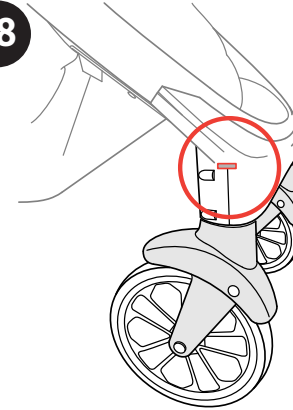
17. Presione la manija de liberación ubicada en la parte trasera el asiento de seguridad infantil y levante mango de transporte, para quitar el asiento de seguridad infantil.



How to Remove Front Wheels

Cómo para quitar la rueda delanteras

18



18. Remove the Front Wheels by pushing in on the Release Button, just above the wheel (as shown). And, at the same time, pull the Front Wheel off of the Stroller Frame. Repeat for the other side.

18. Retire las ruedas delanteras presionando el botón de liberación, justo encima de la rueda (como se muestra). Y, al mismo tiempo, retire la rueda delantera de la estructura del cochecito. Repita del otro lado.

How to Close the Stroller

Cómo cerrar el cochecito

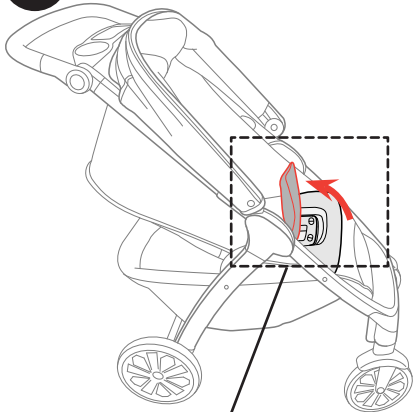
⚠️ WARNING

When folding the Stroller, make sure that your child and other children are at a safe distance. Ensure that during the operations, the movable parts of the Stroller do not come in contact with your child.

⚠️ ADVERTENCIA

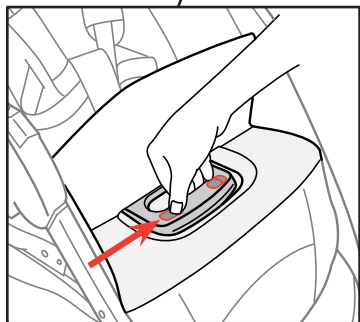
Al plegar el cochecito, asegúrese de que su hijo y otros niños se encuentren a una distancia segura. Asegúrese de que mientras realice estas operaciones las partes móviles del cochecito no entren en contacto con su hijo.

19

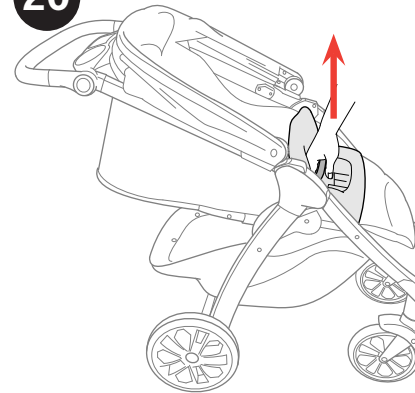


19. If attached, remove the infant car seat. Lift up the Seat Fabric and locate the Fold Handle, as shown. Slide the Handle Release button over and lift up on the Handle.

19. Si está sujetado, retire el asiento de seguridad infantil. Levante la tela del asiento y localice la palanca de plegado, como se muestra. Deslice el botón de liberación de palanca y levante la palanca.

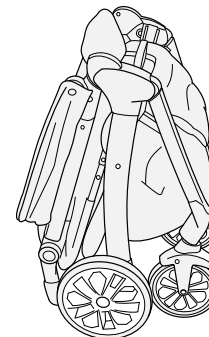
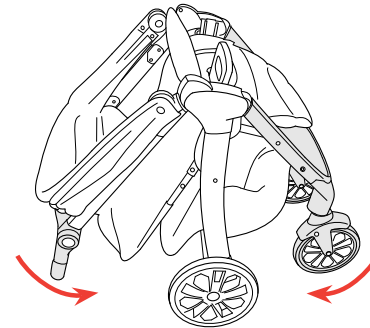


20

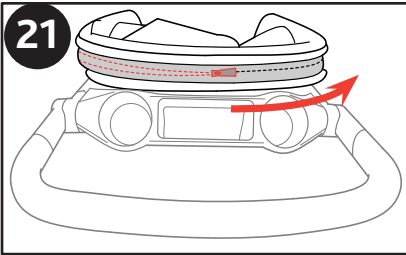


20. Pull up on the Fold Handle, the Stroller Legs and Seat back will fold down to make the Stroller compact.

20. Tira hacia arriba de la palanca de plegado, las patas del cochecito y el asiento se plegarán para compactar el cochecito.

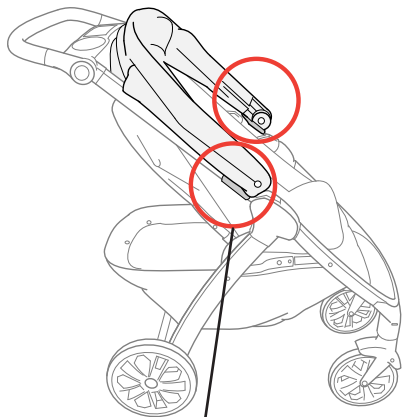


How to Remove the Seat Cómo quitar la tela del asiento



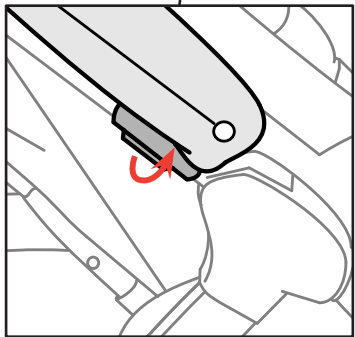
21. Pull the Canopy Zipper up and around the outside of the Canopy, as shown. Then, pull out on the Canopy Clips to remove the Canopy from both sides of the Stroller Frame.

Note: It is not required for the Canopy to be removed in Carrier Mode.

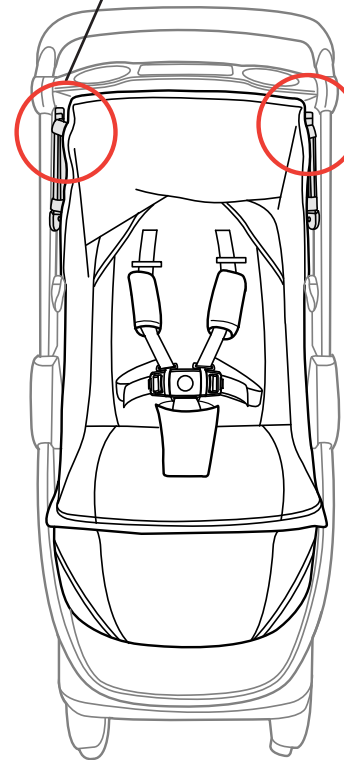
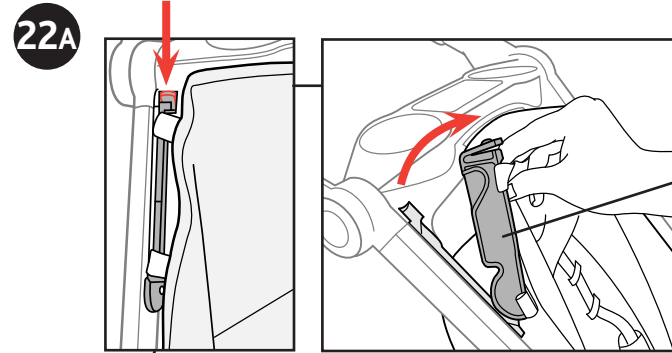


21. Cierre la cremallera de la capota alrededor del exterior de la capota, como se muestra. Luego, tire de los ganchos de la capota para quitar la capota de ambos lados de la estructura del cochecito.

Nota: No es necesario quitar la capota en el modo de transporte.



How to Remove the Seat Cómo quitar la tela del asiento

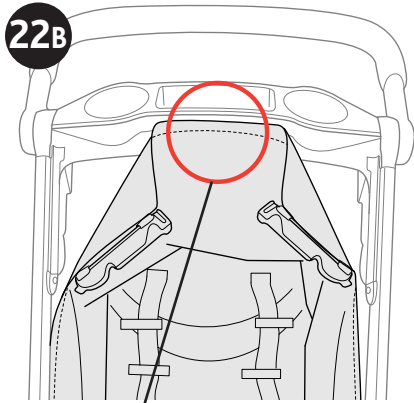


22A. Locate the Fabric Clips on both sides below the Parent Tray (as shown). Press down on the Fabric Clip release button, and at the same time pull out the Fabric Clip from Stroller Frame. Repeat for the other side.

22A. Localice los ganchos para tela a ambos lados, debajo de la bandeja para padres (como se muestra). Empuje el botón de liberación del gancho para tela y, al mismo tiempo, tire del gancho para tela a fin de quitarlo de la estructura del cochecito. Repita del otro lado.

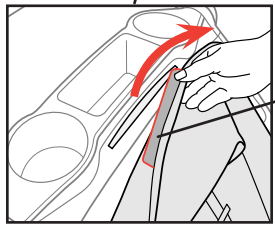
How to Remove the Seat Cómo quitar la tela del asiento

22B

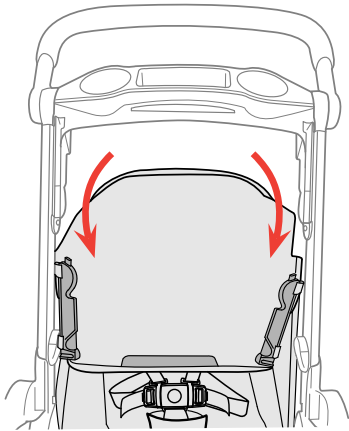


22B. The fabric will still be attached to the Parent Tray, as shown. Lift up and remove the Flexible Tab from the groove on the Parent Tray. Fold the Flexible Tab and Fabric Clips forward.

22B. La tela aún seguirá unida a la bandeja para padres, como se muestra. Levante y quite la lengüeta flexible de la ranura en la bandeja para padres. Pliegue la lengüeta flexible y los ganchos para tela hacia delante.

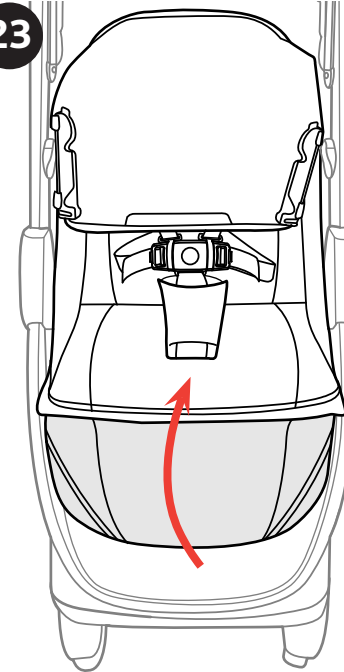


Flexible Tab
Lengüeta flexible



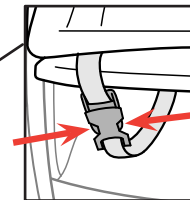
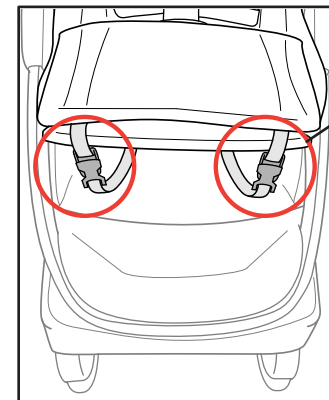
How to Remove the Seat Cómo quitar la tela del asiento

23



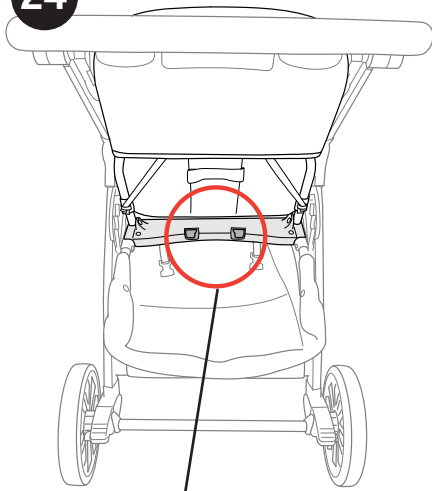
23. Lift up the Footrest Fabric on the front of the stroller to locate two sets of straps. Both Straps have a Buckle under the Seat Pan. Reach under the Seat Pan and undo both Buckles.

23. Levante la tela del apoyapié en la parte delantera del cochecito para localizar los dos conjuntos de correas. Ambas correas tienen una hebilla debajo del asiento. Coloque su mano debajo del asiento y desbloquee ambas hebillas.



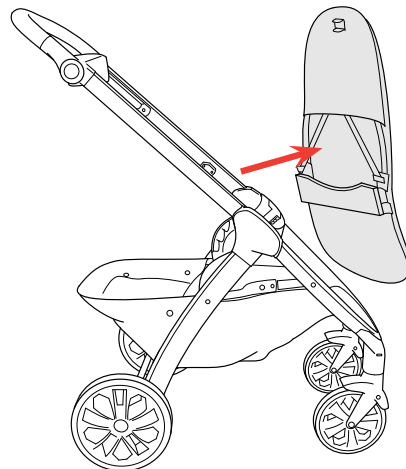
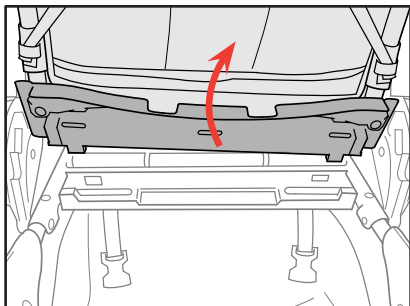
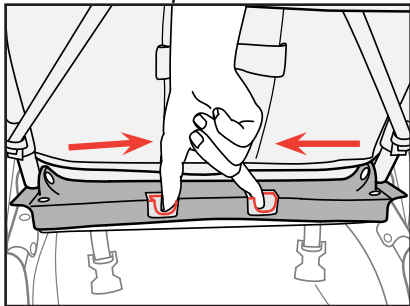
How to Remove the Seat Cómo quitar la tela del asiento

24



24. Locate two Release Buttons at the back of the Seat. Press both Buttons together and at the same time tilt up. Remove the back section of the Seat Pan.

24. Localice los dos botones de liberación en la parte trasera del asiento. Presione los botones juntos y, al mismo tiempo, incline el asiento hacia arriba. Quita la sección trasera del asiento.



How to Use Car Seat Carrier Mode Cómo usar en modo de asiento de seguridad

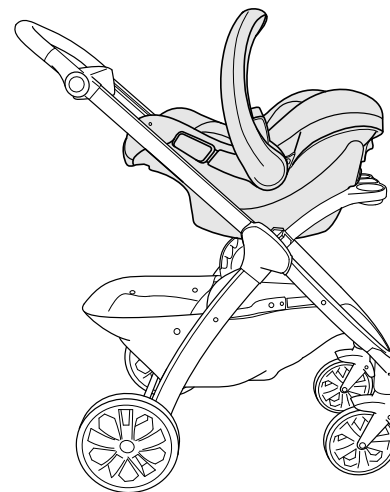
25



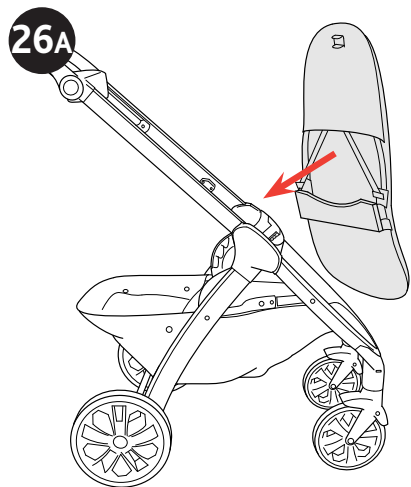
25. To use the Stroller as a Car Seat Carrier without the Stroller Seat attached. Follow Steps 15 thru 17 to attach the Chicco infant car seat to the Stroller Frame.

25. Para usar el cochecito como porta asiento de seguridad sin el asiento del cochecito colocado, siga los pasos 15 a 17 para colocar el asiento de seguridad infantil de Chicco en la estructura del cochecito.

Car Seat Carrier Only Mode
Únicamente
como asiento de seguridad

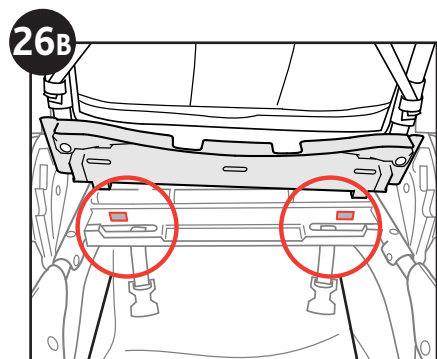


How to Attach the Seat Cómo adjuntar la tela del asiento



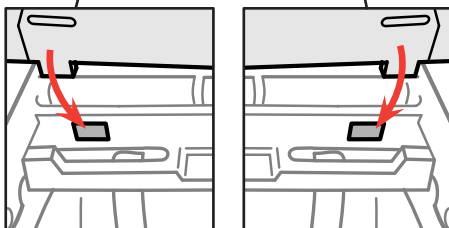
26A. Tilt the Seat Bracket to line up the tabs with the corresponding openings on the Seat Pan.

26A. Incline el soporte del asiento para alinear las lengüetas con los orificios correspondientes en el asiento.

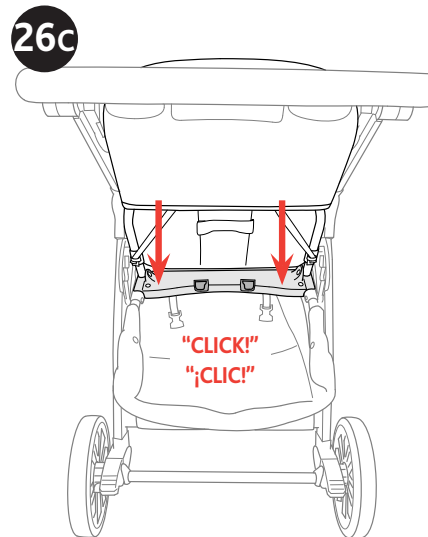


26B. Slide the tabs into the openings, to reattach the Stroller Seat .

26B. Deslice las lengüetas en los orificios para volver a colocar el asiento del cochecito.



How to Attach the Seat Cómo adjuntar la tela del asiento



26C. Press down on the back edge of the Seat Bracket until it clicks into place. Making sure both sides lock into the Stroller Frame. Then repeat steps 21-23 in reverse.

26C. Empuje hacia abajo el extremo trasero del soporte del asiento hasta que haga "clic" en la posición. Asegúrese de que ambos lados estén bloqueados en la estructura del cochecito. Luego, repita los pasos 21 y 23 invertidos.

Cleaning and Maintenance

This product requires regular maintenance. The cleaning and maintenance of the stroller must only be carried out by an adult.

CLEANING

Please refer to the care label for instructions on cleaning the fabric parts of the stroller.

Periodically wipe clean plastic parts with a soft damp cloth. Always dry the metal parts to prevent the formation of rust if the stroller has come into contact with water.

MAINTENANCE

Lubricate the moving parts only if necessary, with a light application of a silicone based lubricant. Periodically check the condition of the wheels, and keep them clean of dust and sand. To avoid friction that may prevent the correct operation of the stroller, ensure that all the movable plastic parts placed along the metal frame are clean of dust, dirt or sand. Keep the stroller in a dry place. Prolonged exposure to direct sunlight may cause the fabric to fade.

Limpieza y mantenimiento

Este producto requiere mantenimiento periódicamente. Las operaciones de limpieza y mantenimiento del cochecito deben ser efectuadas exclusivamente por un adulto.

LIMPIEZA

Para instrucciones para limpiar las partes de tela, consulte la etiqueta de cuidado.

Limpie periódicamente las partes de plástico con un paño húmedo. Si el cochecito entra en contacto con agua, seque siempre las partes metálicas para evitar que se oxiden.

MANTENIMIENTO

Si fuera necesario, lubrique las partes móviles con aceite seco a la silicona. Verifique periódicamente el estado de desgaste de las ruedas y manténgalas limpias de polvo y arena. Asegúrese de que todas las partes de plástico que se deslizan sobre los tubos de metal estén limpias de polvo, suciedad y arena, para evitar roces que puedan comprometer el funcionamiento correcto del cochecito. Mantenga el cochecito en un lugar seco. La exposición prolongada a la luz directa del sol puede hacer que la tela pierda el color.

For More Information

Más información

If you have any questions or comments about this product, or are missing any of the parts please do not return this product to the store. Contact us in one of the following ways:

Si tiene preguntas o sugerencias sobre este producto, o falta alguna de las partes, no devuelva este producto a la tienda. Comuníquese con nosotros por alguno de los siguientes medios:



(877)-424-4226



info.usa@artsana.com



www.chiccousa.com



1826 William Penn Way
Lancaster, PA 17601



www.chiccousa.com