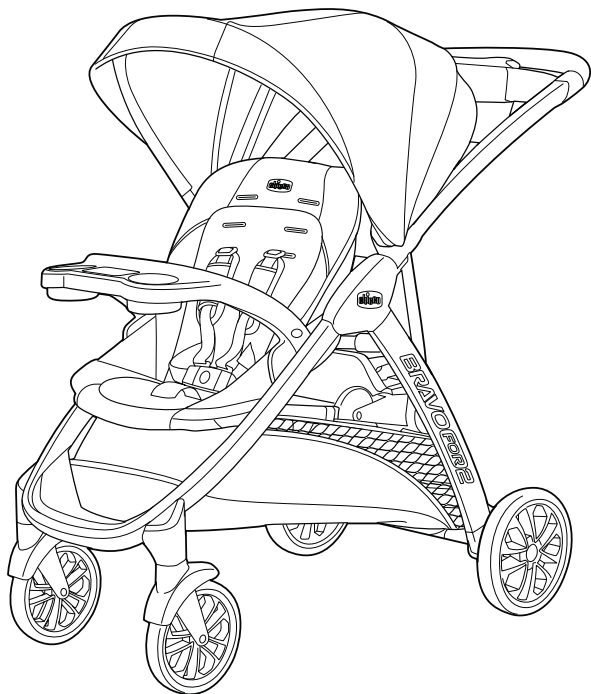




Read all instructions BEFORE assembly and USE of product. KEEP INSTRUCTIONS FOR FUTURE USE.

Lea todas las instrucciones ANTES de armar y USAR este producto. CONSERVE LAS INSTRUCCIONES PARA USO FUTURO.



# BravoFor2™ LE Stroller

Owner's Manual  
Manual del propietario

## **WARNING**

**Failure to follow all warnings and instructions may result in serious injury or death. For your child's safety, read the labels and owner's manual before using the product.**

- PLEASE SAVE OWNER'S MANUAL FOR FUTURE USE.
- ADULT ASSEMBLY REQUIRED.
- NEVER LEAVE CHILD UNATTENDED. Always keep child in view while in the stroller.
- AVOID SERIOUS INJURY from falling or sliding out. Always use seat belt. After fastening buckles, adjust belts to get a snug fit around your child.
- Seated child should be secured in the youth seat at all times by the seat belt.
- AVOID FINGER ENTRAPMENT: Use care when folding and unfolding the stroller. Be certain the stroller is fully opened and latched before allowing your child near the stroller.
- USE OF THE STROLLER with two children weighing more than 40 lbs each (18.1 kg), and/or taller than 43 inches (109.2 cm) will cause excessive wear and stress on the stroller.
- Never use the Stroller with more than 2 children at a time.
- It is recommended: The platform be used by children who are at least 2 1/2 years old, with good balance and coordination.
- STROLLER TO BE USED only at walking speed. Product not intended for use while jogging, skating, etc.
- AVOID TIPPING! DO NOT overload front seat, youth seat or standing platform past the recommended weight ratings.
- TO PREVENT A HAZARDOUS, UNSTABLE CONDITION, never place purses, shopping bags, parcels or accessory items on the canopy or handle. Do not place more than 10 lbs (4.5 kg) in the storage basket.
- DO NOT use storage basket as a child carrier.
- Avoid burns. Never put hot liquids in cup holder. Do not place more than 3 lbs (1.4 kg) on the parent tray/cup holder.
- NEVER ALLOW YOUR STROLLER to be used as a toy.
- DISCONTINUE USING YOUR STROLLER should it become damaged or broken.
- AVOID STRANGULATION. DO NOT place items with a string around your child's neck, suspend strings from this product, or attach strings to toys.

## **WARNING**

**Failure to follow all warnings and instructions may result in serious injury or death. For your child's safety, read the labels and owner's manual before using the product.**

- NEVER USE STROLLER ON STAIRS or escalators. You may suddenly lose control of the product and your child may fall out. Also, use extra care when going up or down a step or curb.
  - Before use, remove and dispose of all plastic bags and packaging materials and keep them out of reach of children.
  - Before assembly, check that the product and all of its components have not been damaged during transportation.
  - Do not use accessories, spare parts, or any component not supplied or approved by Chicco as they may make the stroller unsafe.
  - Do not attempt to attach any infant car seat to the stroller other than the Chicco infant car seat. Injury or death may result when attempting to use this stroller in conjunction with infant car seats from other manufacturers.
- Using Chicco infant car seat with stroller:**
- Child's tray **MUST BE REMOVED** to use Chicco infant car seat.
  - **ONLY USE Chicco infant car seat** with this stroller.
  - Only use this product to transport infants that are within the size and weight limitations of the infant car seat.
  - **FALL HAZARD:** Always check that infant car seat is securely attached to stroller frame by pulling up on the infant car seat.
  - **ALWAYS SECURE** your child with the car seat harness. Always make sure child is properly harnessed in the car seat.
  - Refer to your Chicco infant car seat owner's manual for additional warnings and use instructions before using this product.

## **! ADVERTENCIA**

**El incumplimiento de todas las advertencias e instrucciones puede provocar lesiones graves o la muerte. Por la seguridad de su hijo, lea las etiquetas y el manual del propietario antes de utilizar el producto.**

- CONSERVE EL MANUAL DEL PROPIETARIO PARA USO FUTURO.
- REQUIERE QUE LO ARME UN ADULTO.
- NUNCA DEJE AL NIÑO DESATENDIDO. Cuando el niño esté en el cochecito, vigílelo en todo momento.
- EVITE LAS LESIONES GRAVES que podrían producirse a causa de la caída o deslizamiento del producto. Recuerde siempre utilizar el cinturón de seguridad. Después de sujetar las hebillas, ajuste bien los cinturones alrededor del niño.
- Los niños deben tener abrochado el cinturón de seguridad en todo momento mientras estén sentados en el asiento para niños.
- EVITE APRETARSE LOS DEDOS: Tenga cuidado al plegar y desplegar el cochecito. Asegúrese de que el cochecito esté completamente abierto y seguro antes de permitir que su hijo se acerque a él.
- EL USO DEL COCHECITO con dos niños que pesen más de 40 libras (18.1 kg) cada uno, o cuyas respectivas alturas superen las 43 pulgadas (109.2 cm), provocará un desgaste y una tensión excesivos en el cochecito.
- Nunca utilice el cochecito con más de dos niños al mismo tiempo.
- Recomendación: Solo pueden usar la plataforma los niños mayores de 2 años y medio que tengan un buen sentido del equilibrio y de la coordinación.
- EL COCHECITO DEBE USARSE sólo a velocidad de caminata. No debe usar este producto mientras está corriendo, patinando, etc.
- ¡EVITE LOS VUELCOS! NO sobrecargue el asiento delantero, el asiento para niños ni la plataforma para pararse más allá de los niveles de peso recomendados.
- PARA EVITAR QUE EL COCHECITO SE INCLINE, no coloque más de 3 libras (1.4 kg) sobre la bandeja para padres/soporte para vasos.
- PARA EVITAR QUEMADURAS, nunca coloque líquidos calientes sobre la portavasos.
- PARA EVITAR UNA INESTABILIDAD PELIGROSA, nunca coloque carteras, bolsas de compras, paquetes o accesorios en el asa o en la capota. No cargue más de 10 libras (4.5 kg) en el cestillo portaobjetos.
- NO utilice el cestillo portaobjetos para transportar al niño.

## **! ADVERTENCIA**

**El incumplimiento de todas las advertencias e instrucciones puede provocar lesiones graves o la muerte. Por la seguridad de su hijo, lea las etiquetas y el manual del propietario antes de utilizar el producto.**

- Evite quemaduras: Nunca coloque líquidos calientes en el soporte para vasos. El peso máximo en el soporte para vasos es de 3 libras (1.4 kg).
- NUNCA PERMITA QUE EL COCHECITO se utilice como juguete.
- SUSPENDA EL USO DEL COCHECITO si se daña o se rompe.
- EVITE LA ESTRANGULACIÓN. NO coloque elementos con cuerdas alrededor del cuello del niño, no suspenda cuerdas de este producto ni coloque cordones en los juguetes.
- NUNCA UTILICE EL COCHECITO EN ESCALERAS, ya sean comunes o mecánicas. Puede perder repentinamente el control del cochecito y su hijo puede caerse. Asimismo, tenga extremo cuidado cuando suba o baje un escalón o cordón de vereda.
- Antes del uso, retire y deseche todas las bolsas de plástico y los materiales de embalaje y manténgalos fuera del alcance de los niños.
- Antes del armado, verifique que no se hayan dañado el producto ni sus componentes durante el transporte.
- No utilice accesorios, piezas de repuesto ni componentes que no hayan sido suministrados o aprobados por Chicco, ya que podrían comprometer la seguridad del cochecito.
- No intente sujetar ningún asiento de seguridad infantil al cochecito que no sea el asiento de seguridad infantil de Chicco. Utilizar este cochecito con asientos de seguridad infantil de otros fabricantes puede provocar lesiones o la muerte.

## **! ADVERTENCIA**

**El incumplimiento de todas las advertencias e instrucciones puede provocar lesiones graves o la muerte. Por la seguridad de su hijo, lea las etiquetas y el manual del propietario antes de utilizar el producto.**

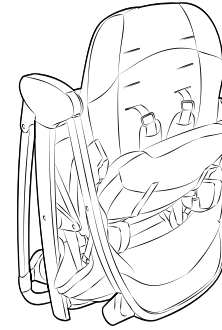
### **Usar el asiento de seguridad infantil de Chicco con el cochecito:**

- DEBE RETIRARSE la bandeja para niños a fin de usar el asiento de seguridad infantil Chicco.
- SÓLO UTILICE este producto con el asiento de seguridad infantil de Chicco.
- Utilice este producto sólo para transportar bebés que no superen el tamaño o el peso permitido por el asiento de seguridad infantil.
- RIESGO DE CAÍDAS: Verifique siempre que el asiento de seguridad infantil esté bien sujetado a la estructura del cochecito, tirando del asiento de seguridad hacia arriba.
- ASEGURE SIEMPRE al niño con el arnés del asiento de seguridad infantil. Asegúrese siempre de que el niño esté correctamente sujetado con el arnés en el asiento de seguridad.
- Consulte el manual del propietario de su asiento de seguridad infantil de Chicco para advertencias e instrucciones adicionales ante de usar este producto.

## **Components**

## **Componentes**

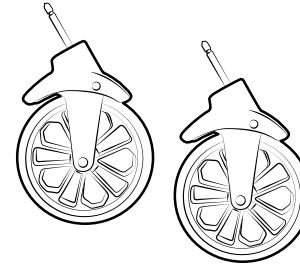
**A.**



A. - Stroller Frame

A. - Estructura del cochecito

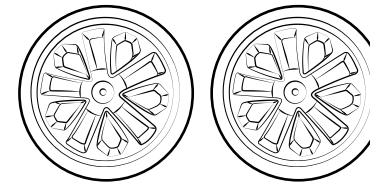
**B.**



B. - Front Wheels

B. - Ruedas delanteras

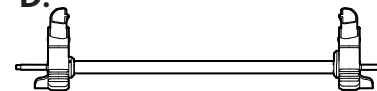
**C.**



C. - Rear Wheels

C. - Ruedas traseras

**D.**

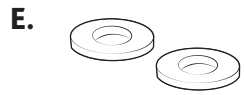


D. - Rear Axle

D. - Eje trasero

**Components**

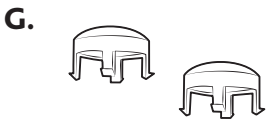
**Componentes**



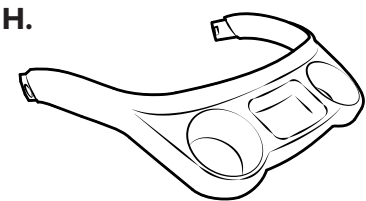
E. - Washers  
E. - Arandelas



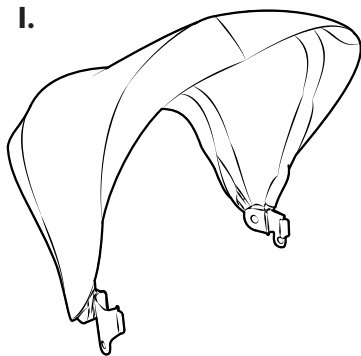
F. - Pins  
F. - Clavijas



G. - Hubcaps  
G. - Tapacubos



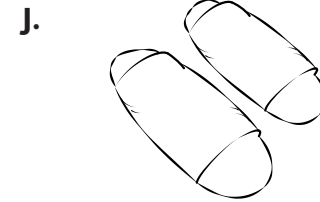
H. - Child's Tray  
H. - Bandeja para el niño



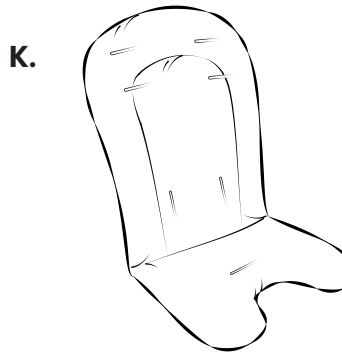
I. Canopy  
I. Capota

**Components**

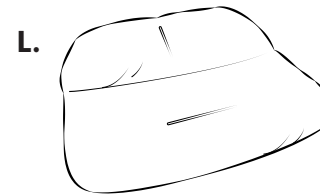
**Componentes**



J. - Shoulder Pads  
J. - Almohadillas para los hombros



K. - Soft Insert  
K. - Cubierta suave



L. - Youth Seat Pad  
L. - Almohadilla del asiento para niños



M. - Accessory Pocket  
M. - Bolsillo para accesorios

## How to Assemble Stroller

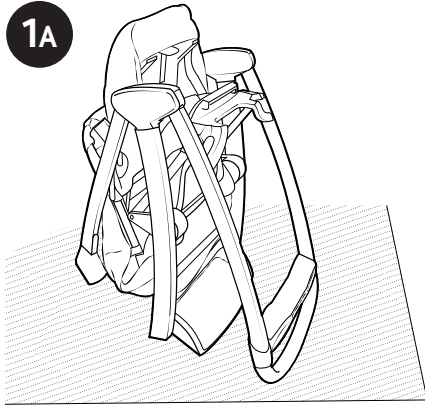
### Cómo armar el cochecito

#### ⚠ WARNING

When opening the Stroller, ensure that your child, or other children, are at a safe distance. Ensure that during these operations, the movable parts of the Stroller do not come into contact with your child.

#### ⚠ ADVERTENCIA

Al abrir el cochecito, asegúrese de que su hijo, u otros niños, se encuentren a una distancia segura. Asegúrese de que cuando realice estas operaciones, las partes móviles el cochecito, no entren en contacto con su hijo.

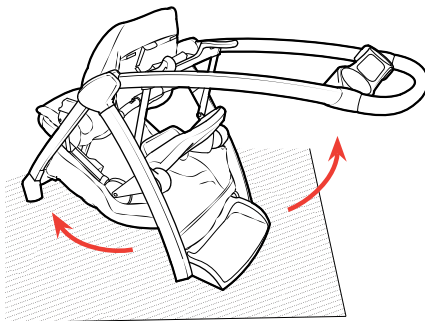


If you have hardwood floors or linoleum you may want to perform this step on carpeting or lay down some protection for your floors.

1A. Stand the Stroller Frame (A) on end and unfold the frame as shown.

Si tiene pisos de madera o linóleo tal vez quiera realizar este paso sobre una alfombra o colocar alguna protección para sus pisos.

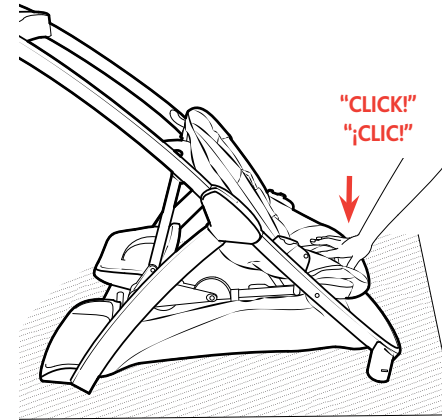
1A. Coloque la estructura del cochecito (A) en posición vertical sobre los extremos y despliegue la estructura, como se muestra.



## How to Assemble Stroller

### Cómo armar el cochecito

1B



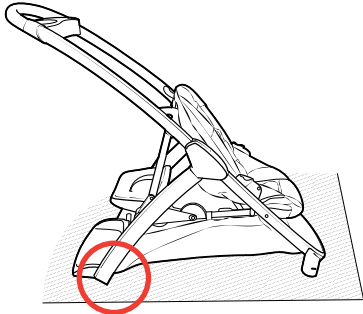
1B. Press down on the front edge of seat to make sure that the frame is locked.

1B. Presione hacia abajo el borde delantero del asiento para asegurarse de que la estructura esté bloqueada.

## How to Assemble Stroller

### Cómo armar el cochecito

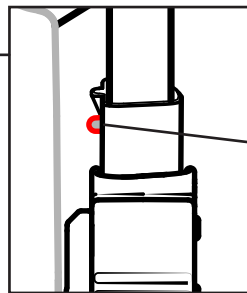
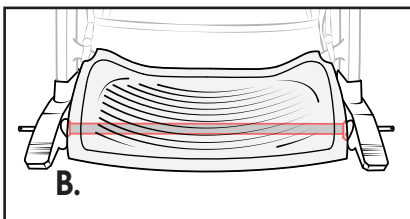
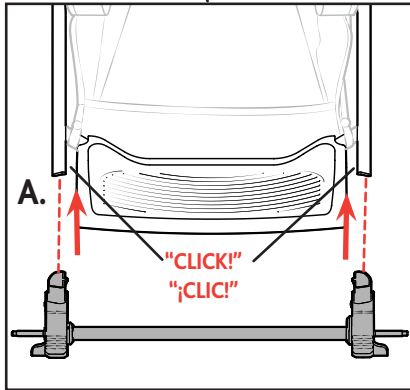
2



2. Line up the Rear Axle (D) to the Stroller Frame, make sure the Standing Platform is in the correct position as shown in 2A.

Then attach the Rear Axle to the Rear Axle mount, making sure both snap buttons click into the holes on either side of the Rear Axle mount.

Make sure the Rear Axle bar is positioned below the Standing Platform, as shown in 2B.

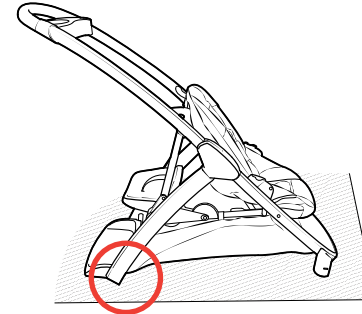


Snap button  
Botón de broche

## How to Assemble Stroller

### Cómo armar el cochecito

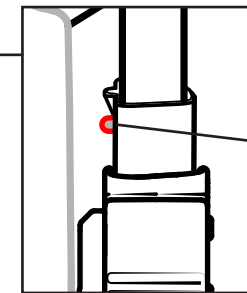
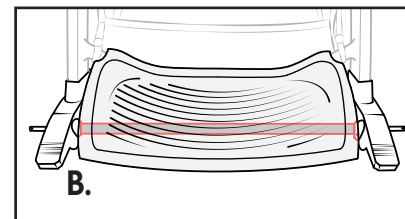
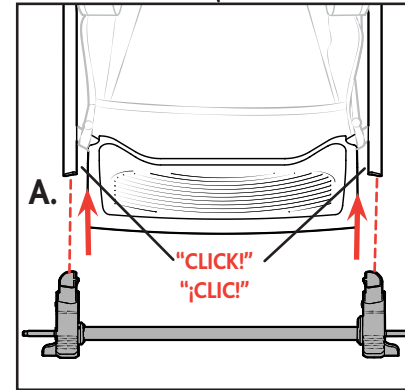
2



2. Alinee el eje trasero (D) con la estructura del cochecito; asegúrese de que la plataforma para pararse se encuentre en la posición correcta, tal como se muestra en la imagen 2A.

Luego, sujete el eje trasero al montaje del eje trasero; asegúrese de que ambos botones con broches queden bien colocados en los agujeros de ambos lados del montaje del eje trasero.

Verifique la barra del eje trasero esté ubicada debajo de la plataforma para pararse, como se indica en 2B.



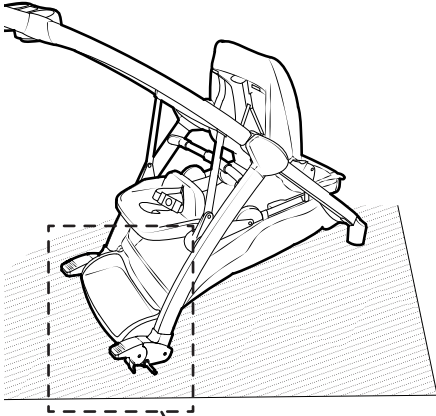
Snap button  
Botón de broche



## How to Assemble Stroller

### Cómo armar el cochecito

3

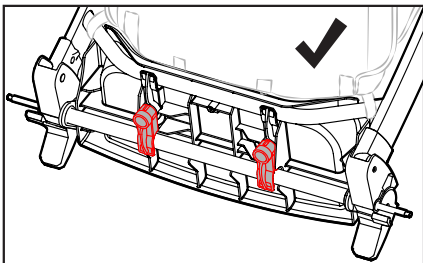
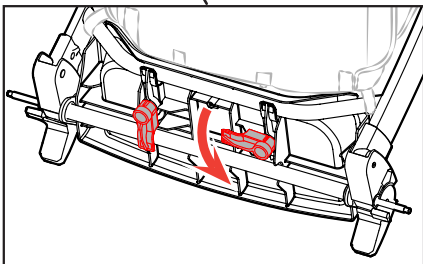


3. To lock the Standing Platform onto the Rear Axle, flip the stroller over and turn both levers, as shown.

The platform levers need to rotate so that they rest on top of the Rear Axle and lock the Standing Platform in place. Pull on the platform to make sure it is secure on the axle.

3. Si desea trabar la plataforma para pararse en el eje trasero, dé la vuelta al cochecito y gire ambas palancas, como se muestra en la ilustración.

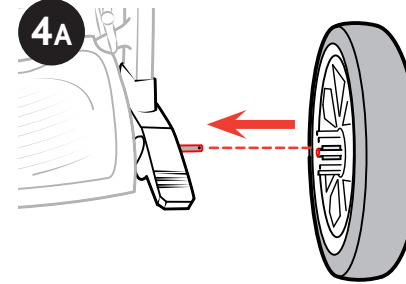
Las palancas de la plataforma deben girar hasta apoyarse en la parte superior del eje trasero y bloquear la plataforma para pararse en su lugar. Tire de la plataforma para asegurarse de que esté firme en el eje.



## How to Assemble Stroller

### Cómo armar el cochecito

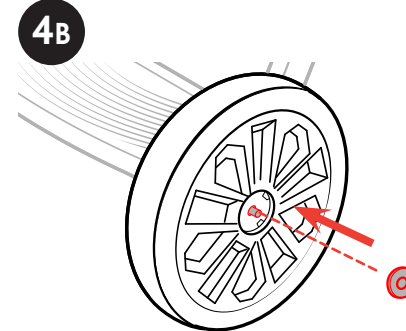
4A



4A. On one side of the Rear Axle, slide a Rear Wheel (C), and turn the Wheel until the brake tab fits into one of the grooves on the Wheel.

4A. En un lado del eje trasero, deslice una rueda trasera (C) y gire la rueda hasta que la lengüeta del freno encaje en una de las ranuras de la rueda.

4B



4B. On the same side, slide a Washer (E) onto the Rear Axle.

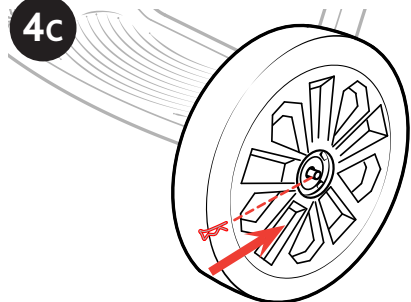
4B. En el mismo lado, deslice una arandela (E) en el eje trasero.



## How to Assemble Stroller

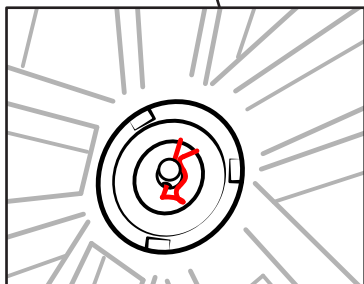
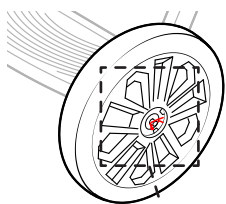
### Cómo armar el cochecito

4C



4C. Secure the Wheel to the Rear Axle using the Pin (F). Push the straight side of the Pin through the hole on the Rear Axle. The curve on the Pin must curve around the outside of the Rear Axle, as shown. Make sure Washer is between the Pin and Wheel.

4C. Fije la rueda al eje trasero con la clavija (F). Empuje el lado recto de la clavija dentro del orificio en el eje trasero. La parte curvada de la clavija debe quedar sobre la parte externa del eje trasero, como se muestra. Asegúrese de que la arandela se encuentre entre la clavija y la rueda.



## How to Assemble Stroller

### Cómo armar el cochecito

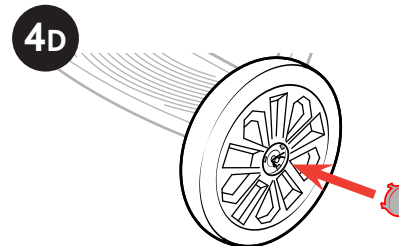
#### ⚠ WARNING

Check that the wheels are fitted correctly.

#### ⚠ ADVERTENCIA

Asegúrese de que las ruedas estén colocadas correctamente.

4D



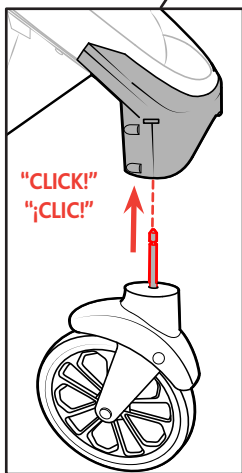
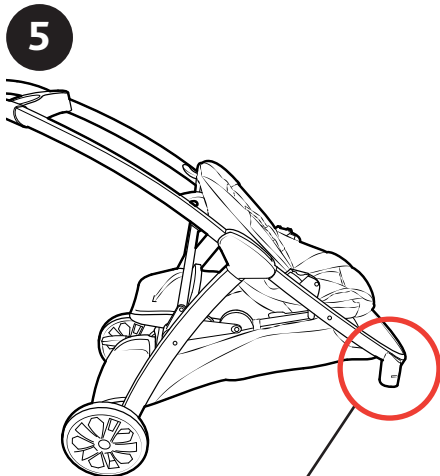
4D. Line up the tabs on the Hubcap (G) with the holes on the Wheel. Snap the Hubcap onto the Wheel to cover the Washer and Pin.

Repeat Step 4 for other side.

4D. Alinee las lengüetas de los tapones (G) con los orificios de la rueda. Trabe el tapón en la rueda para cubrir la arandela y la clavija.

Repita Etapa 4 del otro lado.

## How to Assemble Stroller Cómo armar el cochecito



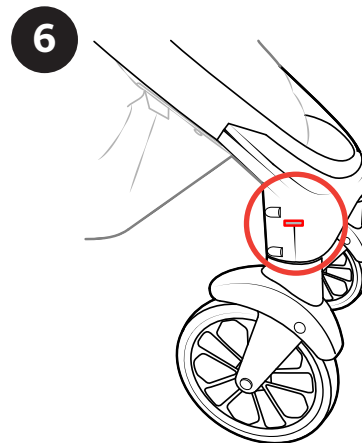
5. Attach the Front Wheel (B) to the Stroller Frame by lining up and inserting the Front Wheel Pin into the corresponding opening on the Stroller Front Leg, as shown. Repeat for the other side.

Make sure both Wheels are secure by pulling down on Wheel assemblies.

5. Coloque las ruedas delanteras (B) en la estructura del cochecito: alinee e inserte la clavija de la rueda delantera en el orificio correspondiente en la pata delantera del cochecito, como se muestra. Repita del otro lado.

Asegúrese de que ambas ruedas estén bien aseguradas; para ello, tire hacia abajo sobre los ensamblajes de las ruedas.

## How to Remove Wheels Cómo retire las ruedas delanteras



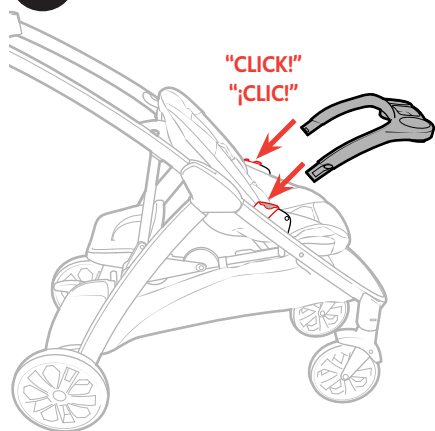
6. Remove the Front Wheels by pushing in on the Release Button, just above the wheel (as shown). And, at the same time, pull the Front Wheel off of the Stroller Frame. Repeat for the other side.

6. Retire las ruedas delanteras presionando el botón de liberación, justo encima de la rueda (como se muestra). Y, al mismo tiempo, retire la rueda delantera de la estructura del cochecito. Repita del otro lado.

## How to Use the Child's Tray

### Cómo utilizar la bandeja para el niño

7A



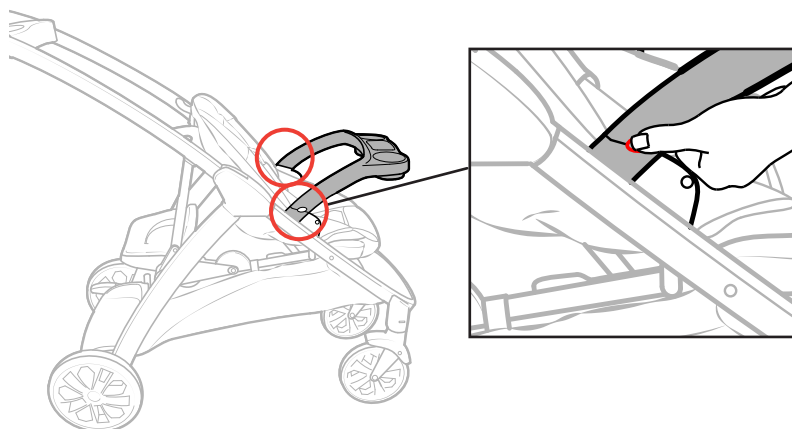
7A. Insert the Child's Tray (H) Tongues into the corresponding openings on the Stroller Frame.

To release the Child's Tray, press in on the buttons located at the sides of the Child's Tray, as shown (7B).

7A. Inserte las lengüetas de la bandeja para el niño (H) en las aberturas correspondientes en la estructura del cochecito.

Para soltar la bandeja para el niño, presione los botones ubicados en los costados de la bandeja para el niño, como se muestra (7B).

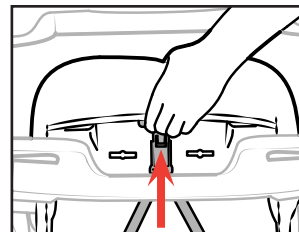
7B



## How to Recline the Seat

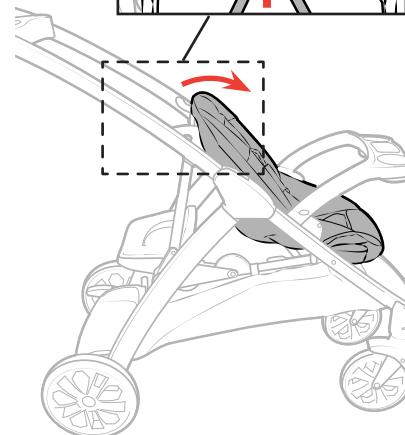
### Cómo utilizar el cochecito

8



8. The Backrest has 2 positions, pull up on the back lever and adjust the Backrest to the desired position. Make sure the Backrest locks into position.

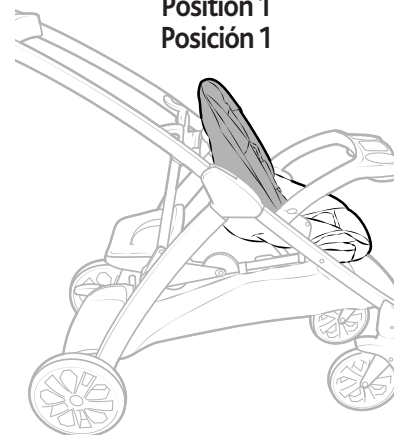
The Backrest can also be folded forward to attach the Chicco infant seat.



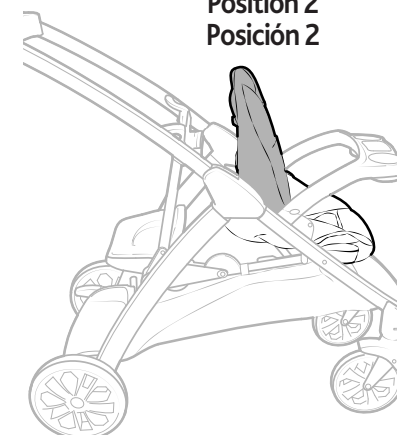
8. El respaldo tiene dos posiciones; tire hacia arriba de la palanca trasera y ajuste el respaldo hasta llegar a la posición deseada. Asegúrese de que el respaldo quede bloqueado en la posición correcta.

También es posible plegar el respaldo hacia delante para colocar el asiento infantil Chicco.

Position 1  
Posición 1

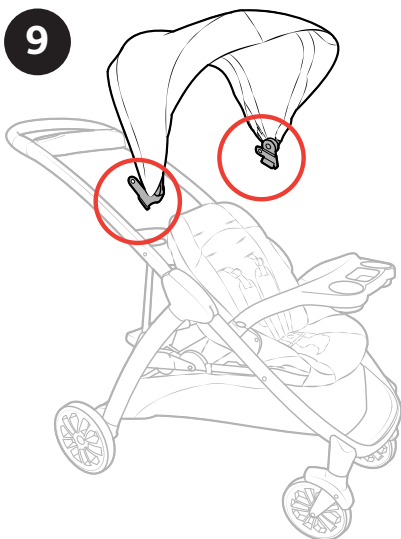


Position 2  
Posición 2



## How to Use the Canopy

### Cómo utilizar la capota

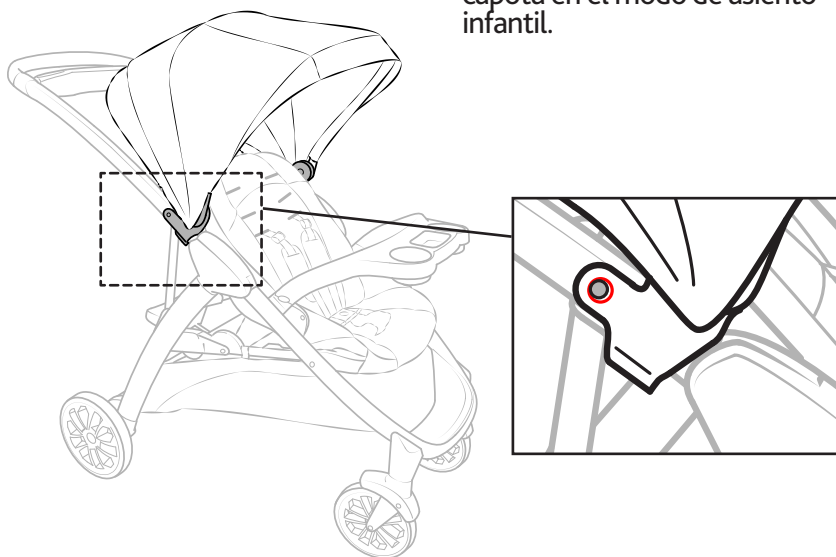


9. To attach Canopy (I), fasten BOTH Canopy Clips to the stroller frame, making sure the RIVET ON THE FRAME is centered in the hole on the Canopy Clip.

Note: It is not required for the Canopy to be removed in Infant Seat Mode.

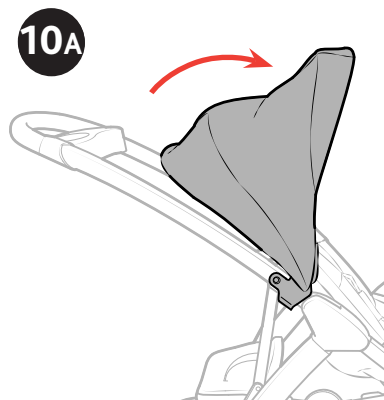
9. Para colocar la capota (I), abroche AMBAS presillas de la capota a la estructura del cochecito. Asegúrese de que el REMACHE DE LA ESTRUCTURA se encuentre centrado respecto del agujero de la presilla de la capota.

Nota: No es necesario retirar la capota en el modo de asiento infantil.



## How to Use the Canopy

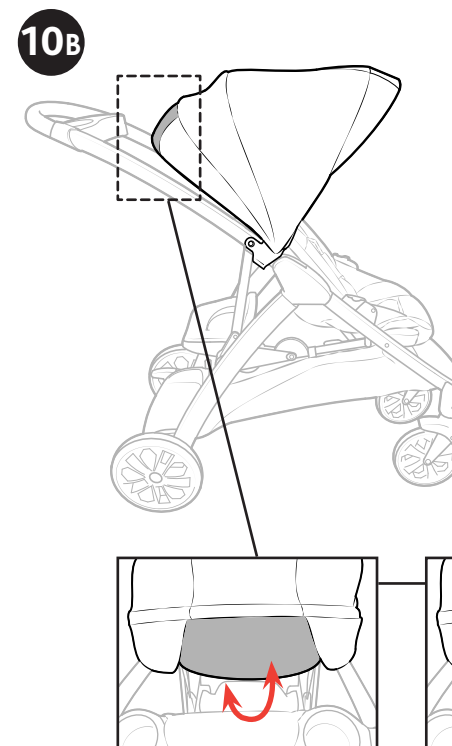
### Cómo utilizar la capota



10A. Pull the front edge of the Canopy forward to open the Canopy. Reverse this step to close the Canopy.

The Rear flaps can be flipped under (10B) to allow child to stand on Standing Platform while using the Canopy.

10A. Tire del borde delantero de la capota hacia delante para abrirla. Invierta este paso para cerrar la capota.



Las solapas traseras pueden plegarse por debajo (10B) para permitir que el niño pueda estar de pie sobre la plataforma para pararse mientras está colocada la capota.

## How to Use the Brakes Cómo utilizar los frenos

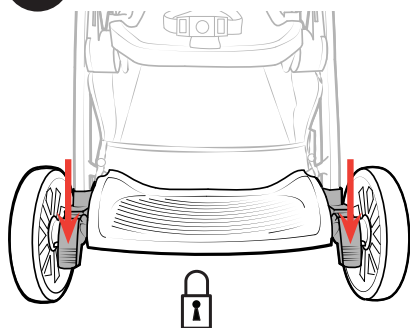
### ⚠ WARNING

Always apply the brakes whenever the stroller is stationary. Never leave the stroller on a sloped surface, with a child onboard, even with the brakes applied.

### ⚠ ADVERTENCIA

Siempre active los frenos cuando el cochecito esté inmóvil. Nunca deje el cochecito parado en una superficie inclinada con el niño sentado, sin importa si los frenos están activados.

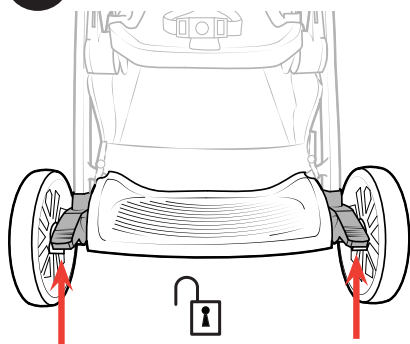
11A



11A. Push down on the Brake Lock Levers located on each side of the Rear Wheel assembly, to lock the Rear Wheels.

11A. Empuje hacia abajo las palancas de bloqueo de los frenos que se encuentran a cada lado del conjunto de las ruedas traseras para bloquear las ruedas traseras.

11B



11B. Pull up on the Brake Lock Levers to unlock the Rear Wheels.

11B. Levante las palancas de bloqueo de los frenos para desbloquear las ruedas traseras.

## How to Use Safety Harness Cómo utilizar el arnés de seguridad

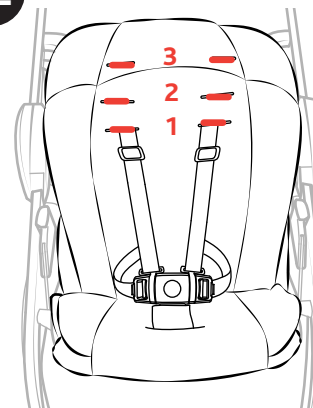
### ⚠ WARNING

This stroller features three harness positions. Always use a harness position located ABOVE the child's shoulder line. If multiple harness positions are above the child's shoulder line, use the one closest to it.

### ⚠ ADVERTENCIA

Este cochecito tiene tres posiciones del arnés. Use siempre el arnés en una posición ENCIMA de la línea del hombro del niño. Si múltiples posiciones del cinturón están por encima de la línea del hombro del niño, use la más cercana a ésta.

12



It is recommended that a child under 6 months old ride in a Chicco infant car seat as part of the travel system.

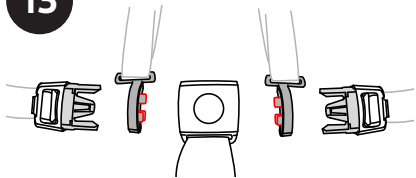
12. The Shoulder Straps can be adjusted to 3 height positions as shown.

Se recomienda que los niños menores de 6 meses se trasladen en el asiento de seguridad infantil de Chicco como parte del sistema de viaje.

12. Los cinturones para hombros se pueden ajustar en 3 alturas diferentes como se indica.

## How to Use Safety Harness Cómo utilizar el arnés de seguridad

13

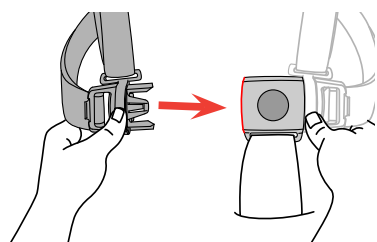
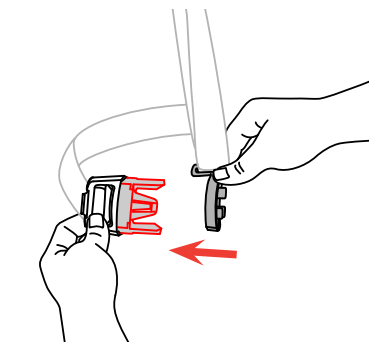


13. This stroller has a 5-point safety harness.

Make sure the Shoulder Strap Connector is in the correct position, as shown. Slide the Shoulder Strap Connector onto the Waist Strap Clip and repeat for the other side. Then slide both Waist Clips into the Crotch Strap Buckle, as shown. Pull on both sides to make sure the Clips are secured to the Buckle.

13. Este cochecito tiene un cinturón de seguridad de con 5 puntos.

Asegúrese de que el conector de la correa del hombro esté en la posición correcta como se indica. Deslice el conector de la correa de los hombros en el gancho de la correa de la cintura y repita en el otro lado. Luego, deslice ambos ganchos de la cintura en la hebilla de la correa de la entrepierna, como se muestra. Tire de ambos lados para asegurarse de que los ganchos estén asegurados en la hebilla.



## How to Use Safety Harness Cómo utilizar el arnés de seguridad

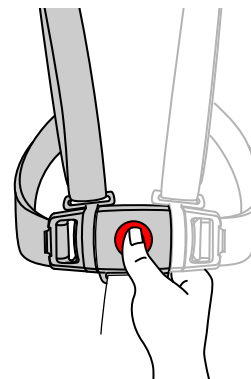
### ⚠ WARNING

Never leave child unattended. Avoid serious injury from falling or sliding out. Always use seat belt.

### ⚠ ADVERTENCIA

Nunca deje al niño desatendido. Evite lesiones graves ocasionadas por caídas o deslizamientos. Recuerde siempre utilizar el cinturón de seguridad.

14

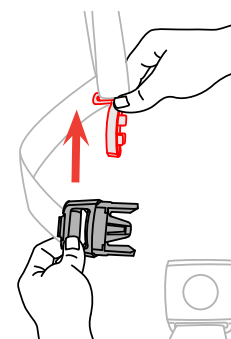


14. The Safety Harness can be released by pressing the button on the center of the Buckle and pulling both Waist Clips out.

Pull up on the Shoulder Strap Connector to remove it from the Waist Strap Clip.

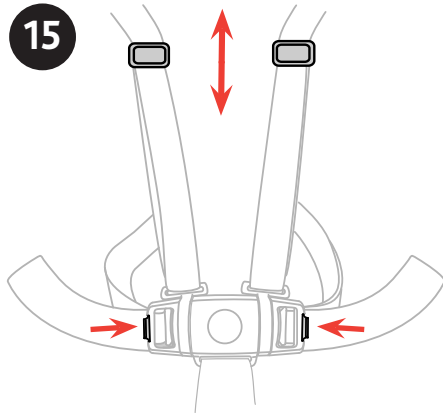
14. Puede presionar el botón que se encuentra en el centro de la hebilla y tirar de ambos ganchos de la cintura hacia afuera para liberar el arnés de seguridad.

Tire del conector de la correa de los hombros hacia arriba para retirarlo del gancho de la correa de la cintura.





## How to Use Safety Harness Cómo utilizar el arnés de seguridad



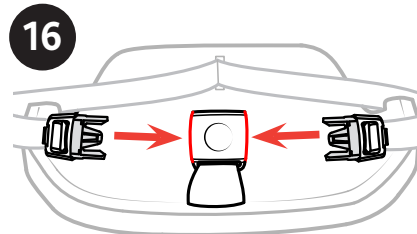
15

15. The length of the Shoulder Straps can be adjusted by pulling on the adjustment buckles to tighten or loosen.

The length of the waist straps can be adjusted. Press the tab at the end of the Waist Strap Clip and pull on the strap to tighten or loosen, to better fit your child.

15. Tire de las hebillas de ajuste para ajustar o aflojar la longitud de las correas de los hombros.

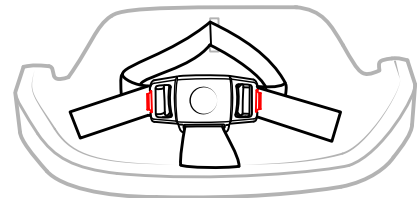
La longitud de las correas de la cintura puede ajustarse. Presione la lengüeta en el extremo del gancho de la correa de la cintura y tire de las correas para ajustarlas o aflojarlas para que se adapten mejor a su niño.



16

16. The length of the Waist Straps on the Youth Seat can be adjusted. Press the tab at the end of the Waist Strap Clip and pull on the strap to tighten or loosen, to better fit your child.

16. Es posible ajustar el largo de las correas del cinturón del asiento para niños. Presione la lengüeta ubicada en el extremo del gancho de la correa del cinturón y tire de esta para ajustarla o aflojarla, según resulte adecuado para su hijo.



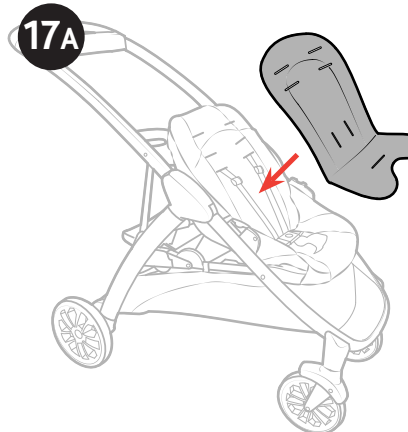
## How to Use the Soft Insert Cómo usar la cubierta suave

### ⚠ WARNING

Only use the Soft Insert for a child who weighs 40 lbs or less.

### ⚠ ADVERTENCIA

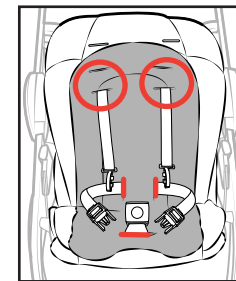
Utilice únicamente la cubierta suave para niños con un peso inferior a 40 libras.



17A

17A. Unbuckle the Harness Straps and place the Soft Insert (K) on the Seat. Thread the Shoulder Straps, Waist Straps and Crotch Strap through the corresponding openings on the Soft Insert.

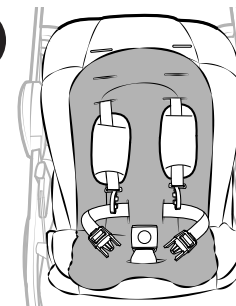
17A. Desabroche las correas del arnés y coloque la cubierta suave (K) en el asiento. Pase las correas de los hombros, las correas de la cintura y la correa de la entrepierna por los orificios correspondientes de la cubierta suave.



17B

17B. Slide Shoulder Pads (J) onto the Shoulder Straps as shown.

17B. Deslice las almohadillas para los hombros (J) por las correas para los hombros, como se indica.



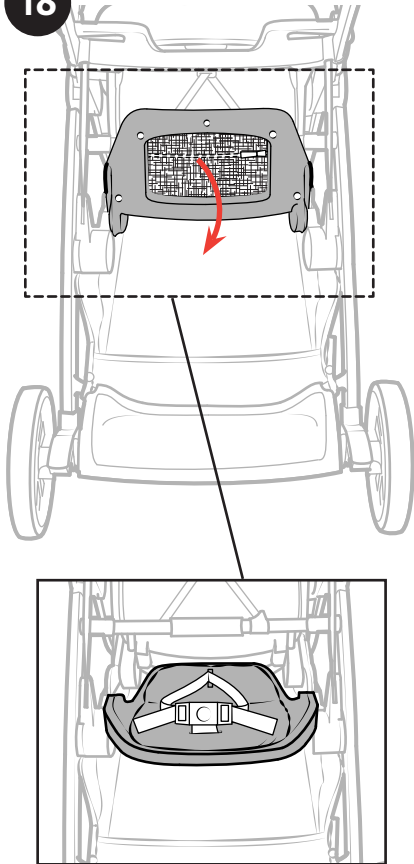


## How to Use the Youth Seat Cómo usar el asiento infantil

### ⚠ WARNING

Excessive wear and stress on the stroller can occur when using the stroller with two children whose weight totals more than 80 lbs (36.3 kg).

18

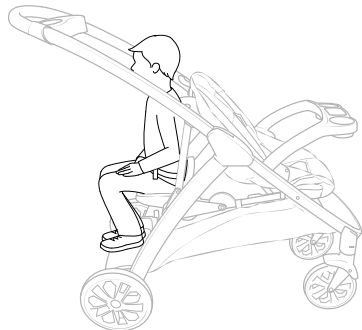


### ⚠ ADVERTENCIA

Puede producirse un desgaste y una tensión excesivos sobre el cochecito al utilizarlo con dos niños cuyo peso total supere las 80 libras (36.3 kg).

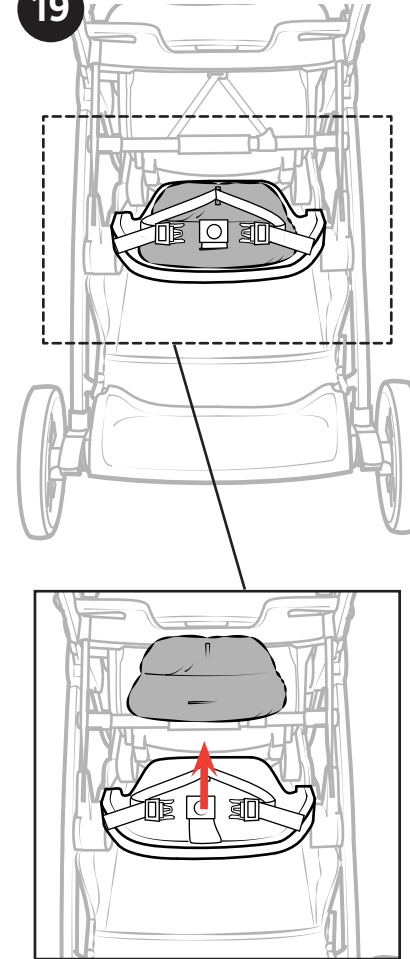
18. To use the Youth Seat, fold down the seat and unbuckle the 3-Point Harness. Place the child in the seat and wrap the Waist Straps around the child's waist and insert the clips into the Crotch Strap Buckle between the child's legs. Adjust the Waist Straps to be snug around the child's waist, see Step 16.

18. Para usar el asiento infantil, pliegue el asiento y desabroche el arnés de 3 puntos. Ubique al niño en el asiento y coloque las correas del cinturón alrededor de la cintura del niño e inserte los ganchos en la hebilla de la correa de la entrepierna entre las piernas del niño. Tire de las correas del cinturón hasta que se ajusten a la cintura del niño; vea el paso 16.



## How to Use the Youth Seat Cómo usar el asiento para niños

19



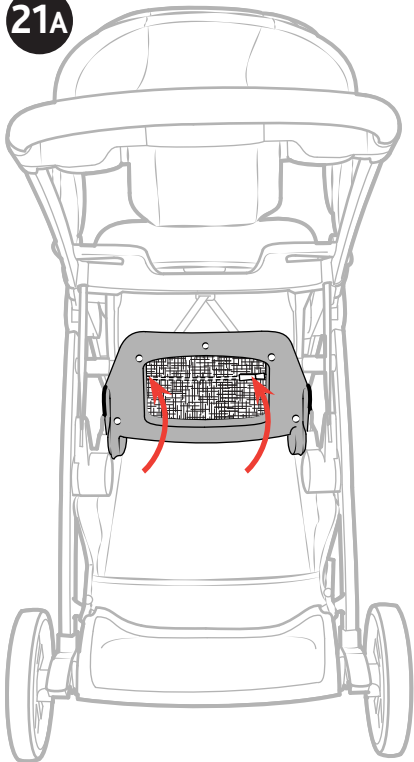
19. To remove the Youth Seat Pad (L), unbuckle the waist belt. Thread the straps through the openings on the Youth Seat Pad and remove.

19. Para sacar la almohadilla del asiento para niños (L), desabroche la correa de la cintura. Pase las correas por los agujeros de la almohadilla del asiento para niños y quítela.

## How to Use the Standing Platform

### Cómo usar la plataforma para pararse

21A



21A. Fold the Youth Seat up to allow the child to stand on the Standing Platform.

21A. Pliegue el asiento infantil para permitir que el niño se pare sobre la plataforma para pararse.

## How to Use the Standing Platform

### Cómo usar la plataforma para pararse

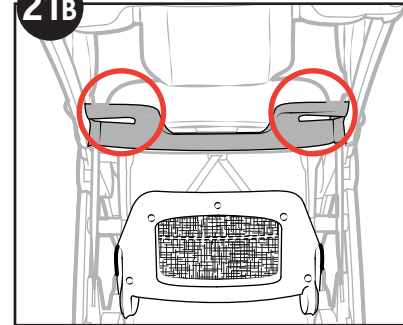
#### ⚠ WARNING

When pushing stroller, Do not allow child to stand on platform facing backwards. Do not allow child to stand on seat. To avoid falling, child must hold onto handles and keep both feet on platform.

#### ⚠ ADVERTENCIA

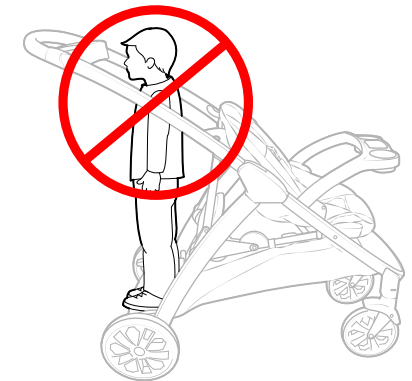
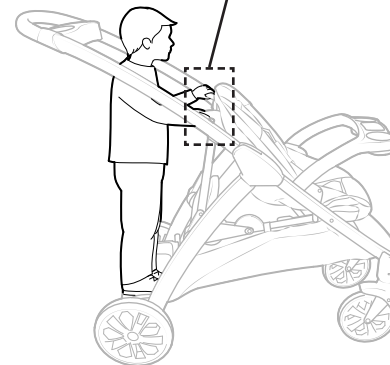
Al empujar el cochecito, no permita que el niño permanezca de pie sobre la plataforma mirando hacia atrás. No permita que el niño se pare sobre el asiento. Para evitar caídas, los niños deben sujetarse de las manijas y mantener ambos pies sobre la plataforma.

21B



21B. Always have child use the handles located behind the Front Seat Backrest as highlighted. Make sure the child has BOTH feet on the Standing Platform at all times.

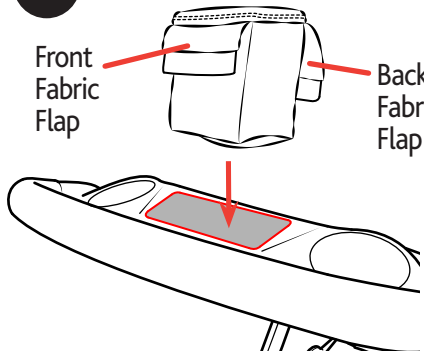
21B. Los niños deben utilizar siempre las manijas ubicadas detrás del respaldo del asiento delantero, tal como se indica. Asegúrese de que el niño tenga AMBOS pies sobre la plataforma para pararse en todo momento.



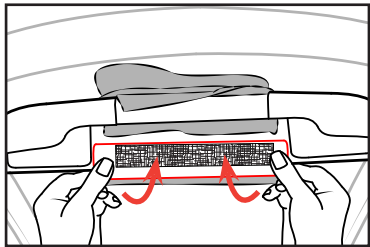
**How to Use the Accessory Pocket**  
**Cómo utilizar el bolsillo para accesorios**

22

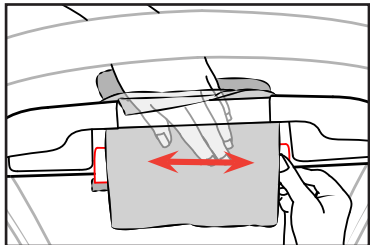
Front Fabric Flap  
 Back Fabric Flap



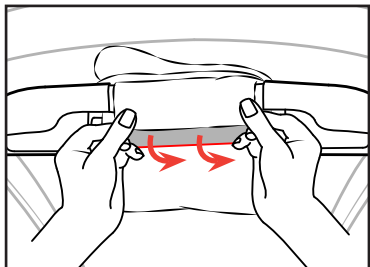
22. Place the Accessory Pocket (M) into the Parent tray, as shown.



Wrap the back fabric flap around and under the back edge of the parent tray.



Push down into the Accessory Pocket with your hand, and press the back of the pocket into the back edge to attach the hook and loop.

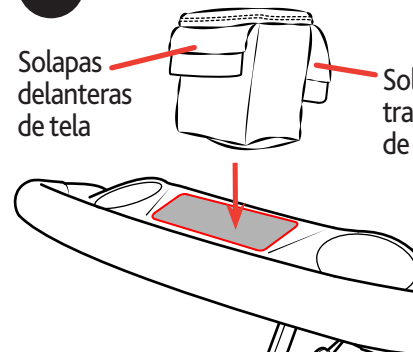


Flip front fabric flap under the front edge of parent tray, and tuck the plastic tab into the groove behind the front edge.

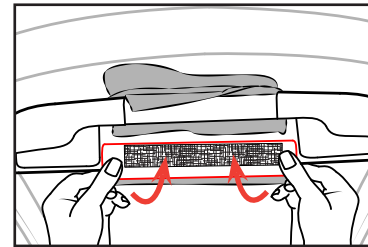
**How to Use the Accessory Pocket**  
**Cómo utilizar el bolsillo para accesorios**

22

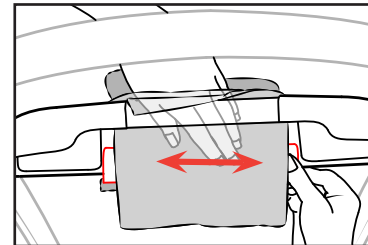
Solapas delanteras de tela  
 Solapas traseras de tela



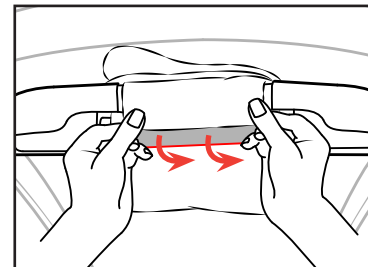
22. Coloque el bolsillo para accesorios (M) en la bandeja para padres, como muestra la imagen.



Coloque la solapa trasera de tela alrededor del borde trasero de la bandeja para adultos y debajo de ella.



Empuje el bolsillo para accesorios con la mano y presione la parte trasera del bolsillo en el extremo trasero para colocar la correa con enganche.

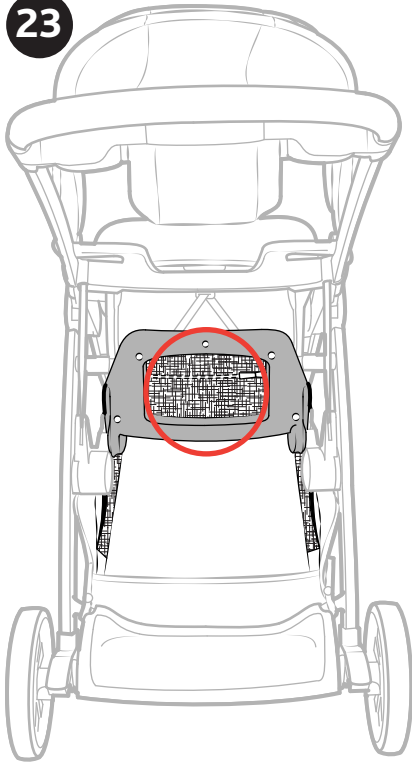


Voltee la aleta delantera de tela debajo del borde delantero de la bandeja para padres, e inserte la lengüeta de plástico en la ranura detrás del borde delantero.

## Extra Storage Pocket

### Los bolsillo de almacenaje adicional

23



23. Extra storage pockets under the Youth Seat.

Do NOT place more than 1 lb in the Zipper Pocket located under the Youth Seat.

23. Los bolsillo de almacenaje adicional debajo del asiento infantil.

NO coloque más de 1 libra en el bolsillo con cierre, ubicado debajo del asiento infantil.

## Using the Chicco Infant Car Seat

### Cómo utilizar el asiento de seguridad infantil de Chicco

#### ⚠ WARNING

ONLY USE Chicco infant seats with this product. Always make sure child is properly harnessed in the car seat. Only use this product to transport infants that are within the size and weight limitations of the infant car seat. Refer to your infant car seat Owner's Manual for additional warnings and use instructions before using this product.

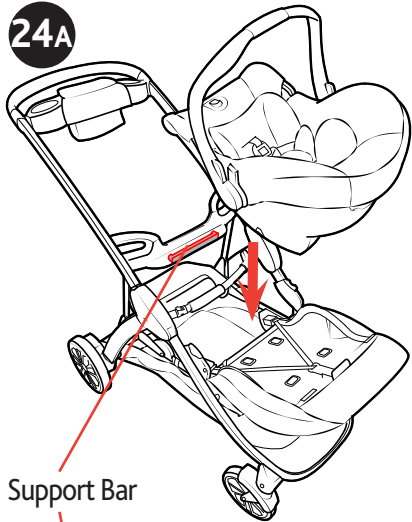
#### ⚠ ADVERTENCIA

UTILICE ÚNICAMENTE un asiento de seguridad infantil Chicco con este producto. Siempre verifique que el niño esté correctamente asegurado con el arnés en el asiento de seguridad. Utilice este producto únicamente para transportar bebés que no superen el tamaño o el peso permitidos por el asiento de seguridad infantil. Antes de utilizar el producto, consulte el manual del propietario del asiento de seguridad infantil de Chicco para familiarizarse con las advertencias adicionales y las instrucciones de uso.

## Using the Chicco Infant Car Seat

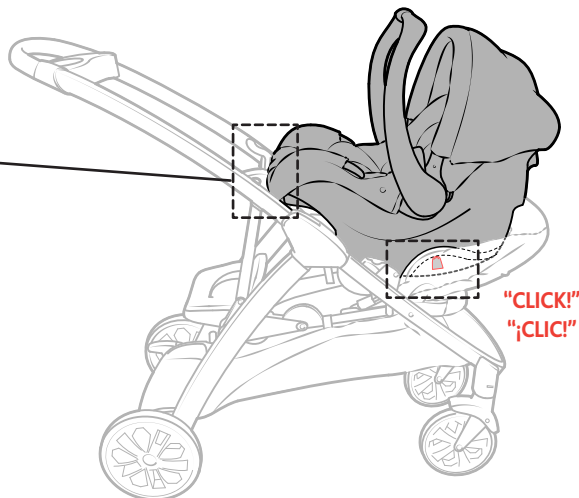
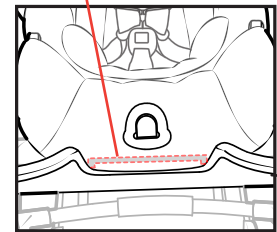
### Cómo utilizar el asiento de seguridad infantil de Chicco

24A



24A. With the **CHILD'S TRAY REMOVED** (see Step 7B) and the Stroller Backrest **FOLDED COMPLETELY FORWARD**. Line up the foot end of the infant carrier against the Support Bar to help guide the infant car seat into the Stroller Frame.

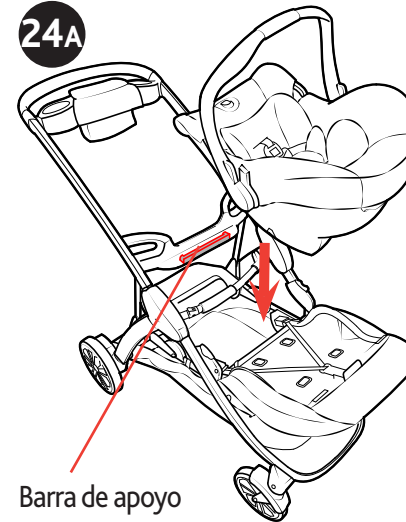
The infant car seat will only fit into the frame "REAR FACING ONLY". The baby will be facing you when pushing the stroller. Make sure infant car seat clicks into the stroller frame on both sides.



## Using the Chicco Infant Car Seat

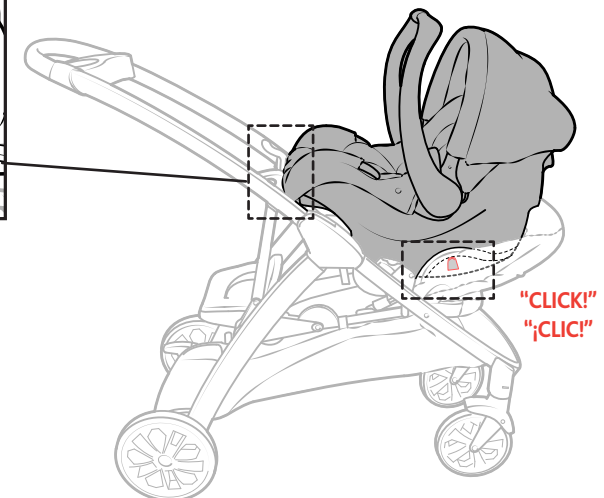
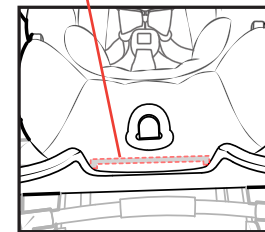
### Cómo utilizar el asiento de seguridad infantil de Chicco

24A



24A. Con la **BANDEJA PARA NIÑOS EXTRAÍDA** (vea el paso 7B) y el respaldo del cochecito **PLEGADO COMPLETAMENTE HACIA DELANTE**. Alinee el lado de los pies del cochecito para niños respecto de la barra de apoyo para guiar el asiento infantil Chicco en la estructura del cochecito.

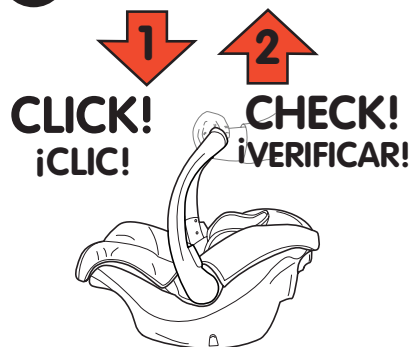
El asiento de seguridad infantil solo calzará en la estructura "MIRANDO HACIA ATRÁS ÚNICAMENTE". El bebé quedará de cara a usted cuando empuje el cochecito. Asegúrese de que el asiento de seguridad infantil calce en la estructura del cochecito en ambos lados.



## Using the Chicco Infant Car Seat

### Cómo utilizar el asiento de seguridad infantil de Chicco

24B



24B. Pull up on the infant car seat; make sure it is secured to Stroller Frame. If using the Canopy with the infant car seat, rotate the handle down, to allow the Canopy to fully extend open.

24B. Tire hacia arriba del asiento de seguridad infantil y asegúrese de que se encuentre sujeto a la estructura del cochecito. Si se usa la capota con el asiento de seguridad infantil, girar la manija hacia abajo para que la capota pueda extenderse y abrirse completamente.

## Using the Chicco Infant Car Seat

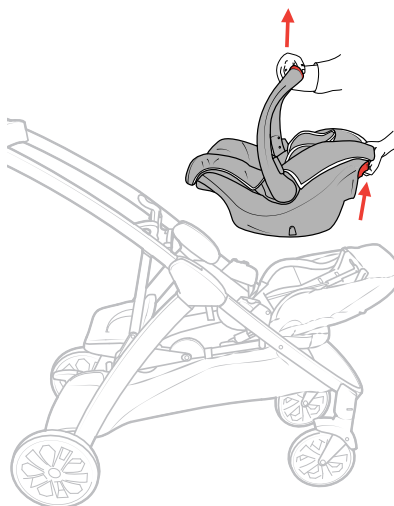
### Cómo utilizar el asiento de seguridad infantil de Chicco

25



25. Squeeze the Release Handle on the back of the infant car seat and lift up on the carrying handle, to remove the infant car seat.

25. Presione la manija de liberación ubicada en la parte trasera el asiento de seguridad infantil y levante mango de transporte, para quitar el asiento de seguridad infantil.





## How to Close the Stroller

### Cómo cerrar el cochecito

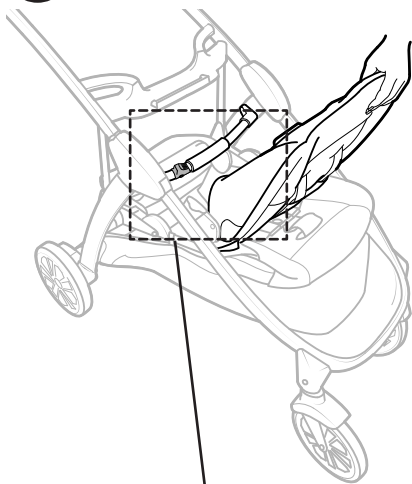
#### ⚠ WARNING

When folding the Stroller, make sure that your child and other children are at a safe distance. Ensure that during the operations, the movable parts of the Stroller do not come in contact with your child.

#### ⚠ ADVERTENCIA

Al plegar el cochecito, asegúrese de que su hijo y otros niños se encuentren a una distancia segura. Asegúrese de que mientras realice estas operaciones las partes móviles del cochecito no entren en contacto con su hijo.

26

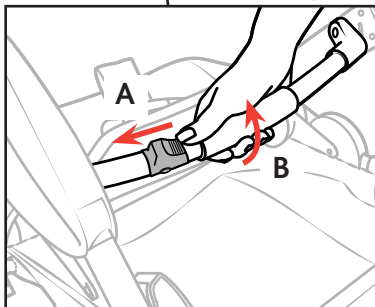


26. If attached, remove the infant car seat. Tilt the Seat Backrest forward and locate the Fold Handle, as shown.

With your thumb push the Release button over (26A), and rotate/pull up on the Fold Handle (26B).

26. Si está sujetado, retire el asiento de seguridad infantil. Incline el respaldo del asiento hacia delante y busque la manija de plegado, tal como se muestra en la ilustración.

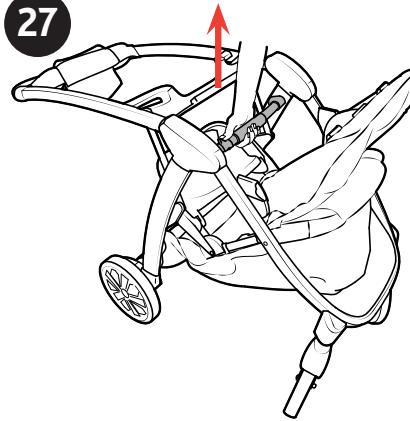
Con el pulgar, presione el botón de liberación (26A) y gire/tire de la manija de plegado (26B).



## How to Close the Stroller

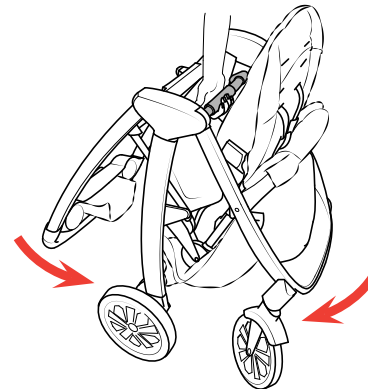
### Cómo cerrar el cochecito

27



27. When closing the Stroller, the Stroller Legs and push Handle will fold down to make the Stroller compact.

27. Al cerrar el cochecito, las patas de este y la manija de empuje se plegarán para que el cochecito quede compacto.





## Cleaning and Maintenance

This product requires regular maintenance. The cleaning and maintenance of the stroller must only be carried out by an adult.

### CLEANING

Please refer to the care label for instructions on cleaning the fabric parts of the stroller.

Periodically wipe clean plastic parts with a soft damp cloth. Always dry the metal parts to prevent the formation of rust if the stroller has come into contact with water.

### MAINTENANCE

Lubricate the moving parts only if necessary, with a light application of a silicone based lubricant. Periodically check the condition of the wheels, and keep them clean of dust and sand. To avoid friction that may prevent the correct operation of the stroller, ensure that all the movable plastic parts placed along the metal frame are clean of dust, dirt or sand. Keep the stroller in a dry place. Prolonged exposure to direct sunlight may cause the fabric to fade.

## Limpeza y mantenimiento

Este producto requiere mantenimiento periódicamente. Las operaciones de limpieza y mantenimiento del cochecito deben ser efectuadas exclusivamente por un adulto.

### LIMPIEZA

Para instrucciones para limpiar las partes de tela, consulte la etiqueta de cuidado.

Limpie periódicamente las partes de plástico con un paño húmedo. Si el cochecito entra en contacto con agua, seque siempre las partes metálicas para evitar que se oxiden.

### MANTENIMIENTO

Si fuera necesario, lubrique las partes móviles con aceite seco a la silicona. Verifique periódicamente el estado de desgaste de las ruedas y manténgalas limpias de polvo y arena. Asegúrese de que todas las partes de plástico que se deslizan sobre los tubos de metal estén limpias de polvo, suciedad y arena, para evitar roces que puedan comprometer el funcionamiento correcto del cochecito. Mantenga el cochecito en un lugar seco. La exposición prolongada a la luz directa del sol puede hacer que la tela pierda el color.

## For More Information

## Más información

If you have any questions or comments about this product, or are missing any of the parts, please contact us in one of the following ways:

By phone (toll free): (877)-424-4226

By e-mail: [info.usa@artsana.com](mailto:info.usa@artsana.com)

By mail: 1826 William Penn Way  
Lancaster, PA 17601

Si tiene preguntas o comentarios sobre este producto o le falta alguna de las partes, comuníquese con nosotros por alguno de los siguientes medios:

Por teléfono (sin cargo): (877)- 424-4226

Por correo electrónico: [info.usa@artsana.com](mailto:info.usa@artsana.com)

Por correo postal: 1826 William Penn Way  
Lancaster, PA 17601



[www.chiccousa.com](http://www.chiccousa.com)